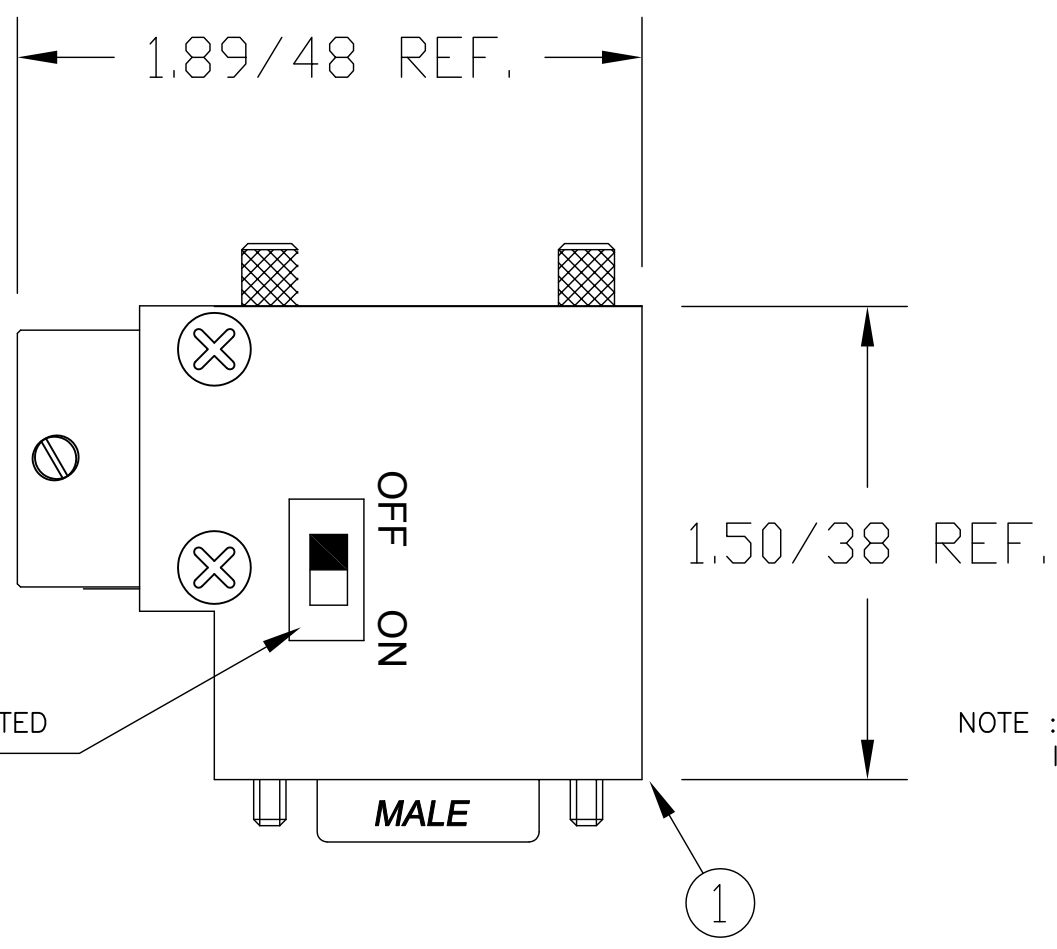
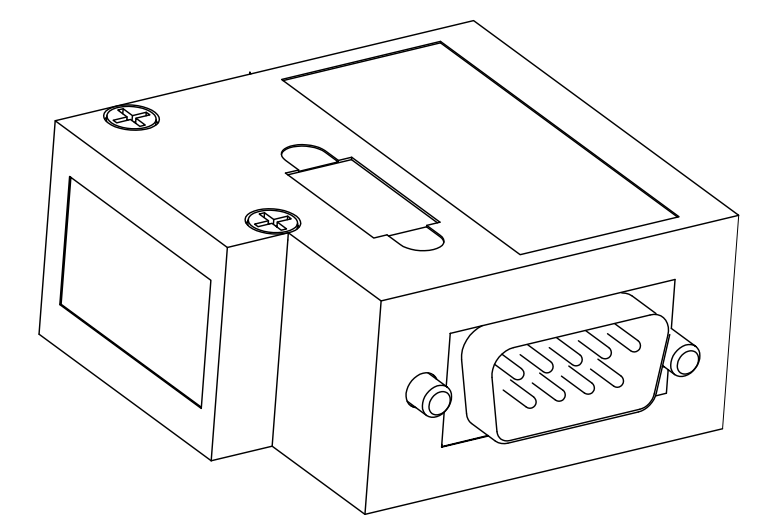
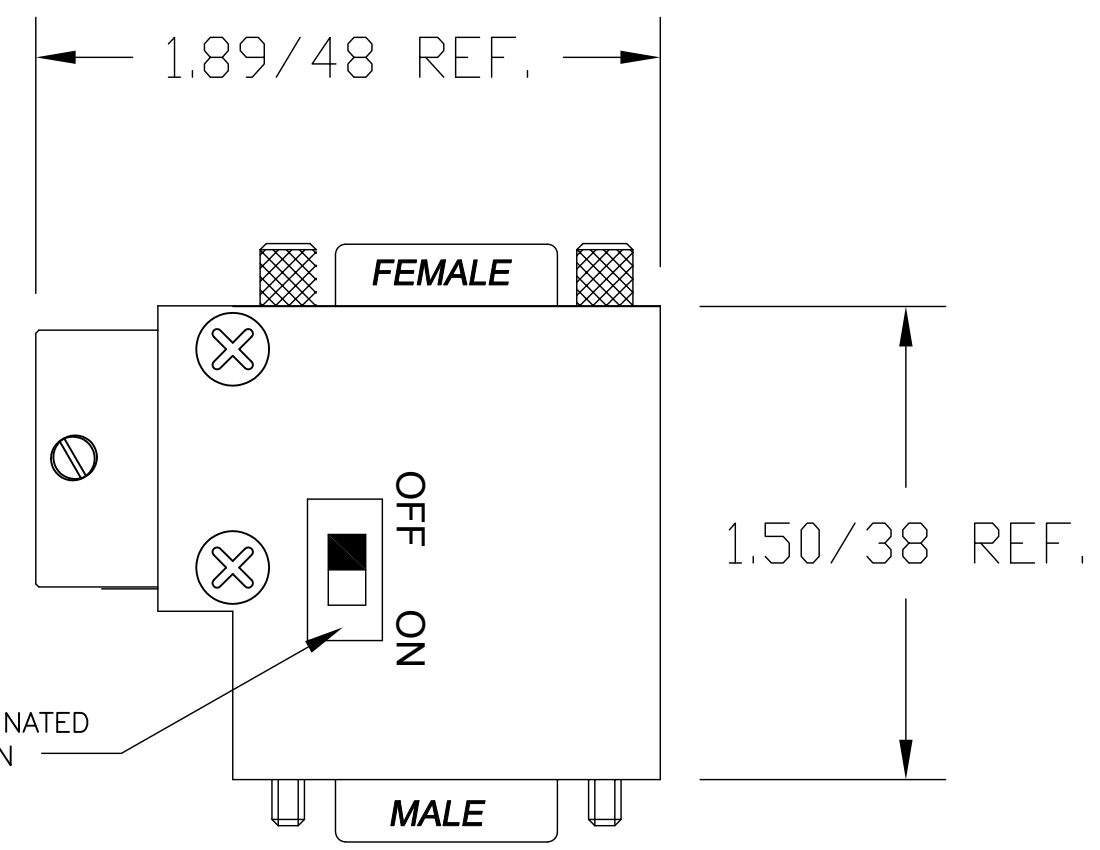


MATERIAL NUMBER	ENGINEERING NUMBER	PROGRAMMING PORT
120100-0003	MA9DP0-32	YES
120100-0004	MA9D00-32	NO



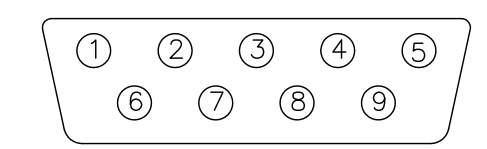
NOTE : UNIT IS SUPPLIED UN-TERMINATED  
IE: - SWITCH IN OFF POSITION

DSUB WITHOUT PROGRAMMING PORT

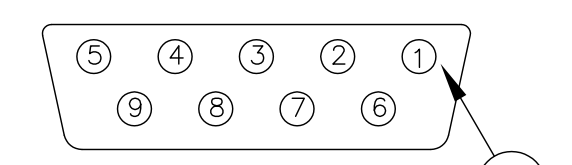


NOTE : UNIT IS SUPPLIED UN-TERMINATED  
IE: - SWITCH IN OFF POSITION

DSUB WITH PROGRAMMING PORT



9 WAY D-SUB MALE FACE VIEW



9 WAY D-SUB FEMALE FACE VIEW

VOLTAGE RATING	250 VAC/VDC
AMPERAGE RATING	4 AMPS
PROTECTION FOR D-SUB	IP40
OPERATING TEMPERATURE - D-SUB	0°C TO 60°C

ITEM	COMPONENT	MATERIAL	FINISH
1	DSUB	ABS	BLACK
2	CONTACT	COPPER ALLOY	GOLD OVER NICKEL

RLSO DRAWING EC NO: WEU2010-0312 DRWN: BWOODMAN2010/01/28 CH'KD: KJ APPR: JFMURPHY 2010/01/29	QUALITY SYMBOL	GENERAL TOLERANCES (UNLESS SPECIFIED)		DIMENSION STYLE	SCALE	DESIGN UNITS	THIRD ANGLE PROJECTION
	▽=0	mm	INCH	IN/MM	1:1	INCH	
	∇=0	4 PLACES	±---	±---	DRAWN BY	DATE	TITLE
		3 PLACES	±---	±.005	CHECKED BY	DATE	DSUB 9-PIN W/WO PROGRAMMING PORT
		2 PLACES	±0.13	±.010	KJ	2010/01/29	
	1 PLACE	±0.25	±.020	APPROVED BY	DATE	MOLEX INCORPORATED	
	ANGULAR ±1/2°		DRAFT WHERE APPLICABLE MUST REMAIN WITHIN DIMENSIONS		MATERIAL NO.		DOCUMENT NO.
			SEE CHART		SD-120100-003		SHEET NO. 1 OF 1
	THIS DRAWING CONTAINS INFORMATION THAT IS PROPRIETARY TO MOLEX INCORPORATED AND SHOULD NOT BE USED WITHOUT WRITTEN PERMISSION						

## Данный компонент на территории Российской Федерации

### Вы можете приобрести в компании MosChip.

Для оперативного оформления запроса Вам необходимо перейти по данной ссылке:

<http://moschip.ru/get-element>

Вы можете разместить у нас заказ для любого Вашего проекта, будь то серийное производство или разработка единичного прибора.

В нашем ассортименте представлены ведущие мировые производители активных и пассивных электронных компонентов.

Нашей специализацией является поставка электронной компонентной базы двойного назначения, продукции таких производителей как XILINX, Intel (ex.ALTERA), Vicor, Microchip, Texas Instruments, Analog Devices, Mini-Circuits, Amphenol, Glenair.

Сотрудничество с глобальными дистрибьюторами электронных компонентов, предоставляет возможность заказывать и получать с международных складов практически любой перечень компонентов в оптимальные для Вас сроки.

На всех этапах разработки и производства наши партнеры могут получить квалифицированную поддержку опытных инженеров.

Система менеджмента качества компании отвечает требованиям в соответствии с ГОСТ Р ИСО 9001, ГОСТ РВ 0015-002 и ЭС РД 009

### Офис по работе с юридическими лицами:

105318, г.Москва, ул.Щербаковская д.3, офис 1107, 1118, ДЦ «Щербаковский»

Телефон: +7 495 668-12-70 (многоканальный)

Факс: +7 495 668-12-70 (доб.304)

E-mail: [info@moschip.ru](mailto:info@moschip.ru)

Skype отдела продаж:

moschip.ru

moschip.ru\_4

moschip.ru\_6

moschip.ru\_9