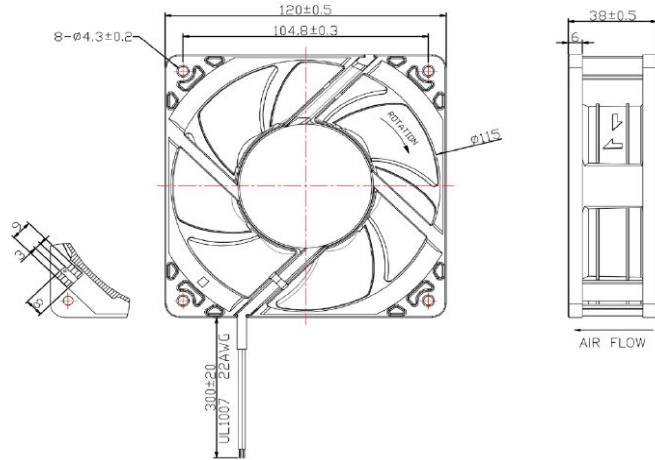


OA109EC



AC Fan, 115V/230V Universal Input
120x38mm (4.7" x 1.5")



Frame	PBT UL94V0- Plastic	<u>Operating Temperature</u> -20°C ~ +70°C <u>Storage Temperature</u> -20°C ~ +75°C <u>Life Expectancy</u> 60,000 hours (L10 at 40°C) Weight: 0.64 lbs	
Impeller	PBT UL94V0- Plastic		
Connection	2x Lead wires (300mm) or Terminals		
Motor	EC motor, Electronically Protected		
Bearing System	Dual Ball Bearings		
Dielectric Strength	1 sec at 1800 VAC, 50/60Hz		
Insulation Resistance	>10M ohm between leadwire and frame (500VDC)		

Part Number	OA109EC-UR-1*B
Nominal Voltage	115/230 Universal Input
Voltage Range	90 ~ 265 VAC
Nominal Power	4.9W @ 115V, 5.2W @ 230V
Rated Current	.08A @ 115V, .06A @ 230V
Rated Speed (RPM)	3200
Airflow (CFM)	106
Noise Level (dB)	43
Max. Static Pressure	0.34"H ₂ O

*Indicate "T" (Terminal), or "W" (12" Wire Leads)

Данный компонент на территории Российской Федерации

Вы можете приобрести в компании MosChip.

Для оперативного оформления запроса Вам необходимо перейти по данной ссылке:

<http://moschip.ru/get-element>

Вы можете разместить у нас заказ для любого Вашего проекта, будь то серийное производство или разработка единичного прибора.

В нашем ассортименте представлены ведущие мировые производители активных и пассивных электронных компонентов.

Нашей специализацией является поставка электронной компонентной базы двойного назначения, продукции таких производителей как XILINX, Intel (ex.ALTERA), Vicor, Microchip, Texas Instruments, Analog Devices, Mini-Circuits, Amphenol, Glenair.

Сотрудничество с глобальными дистрибьюторами электронных компонентов, предоставляет возможность заказывать и получать с международных складов практически любой перечень компонентов в оптимальные для Вас сроки.

На всех этапах разработки и производства наши партнеры могут получить квалифицированную поддержку опытных инженеров.

Система менеджмента качества компании отвечает требованиям в соответствии с ГОСТ Р ИСО 9001, ГОСТ РВ 0015-002 и ЭС РД 009

Офис по работе с юридическими лицами:

105318, г.Москва, ул.Щербаковская д.3, офис 1107, 1118, ДЦ «Щербаковский»

Телефон: +7 495 668-12-70 (многоканальный)

Факс: +7 495 668-12-70 (доб.304)

E-mail: info@moschip.ru

Skype отдела продаж:

moschip.ru

moschip.ru_4

moschip.ru_6

moschip.ru_9