



THIS DRAWING IS UNPUBLISHED.

RELEASED FOR PUBLICATION

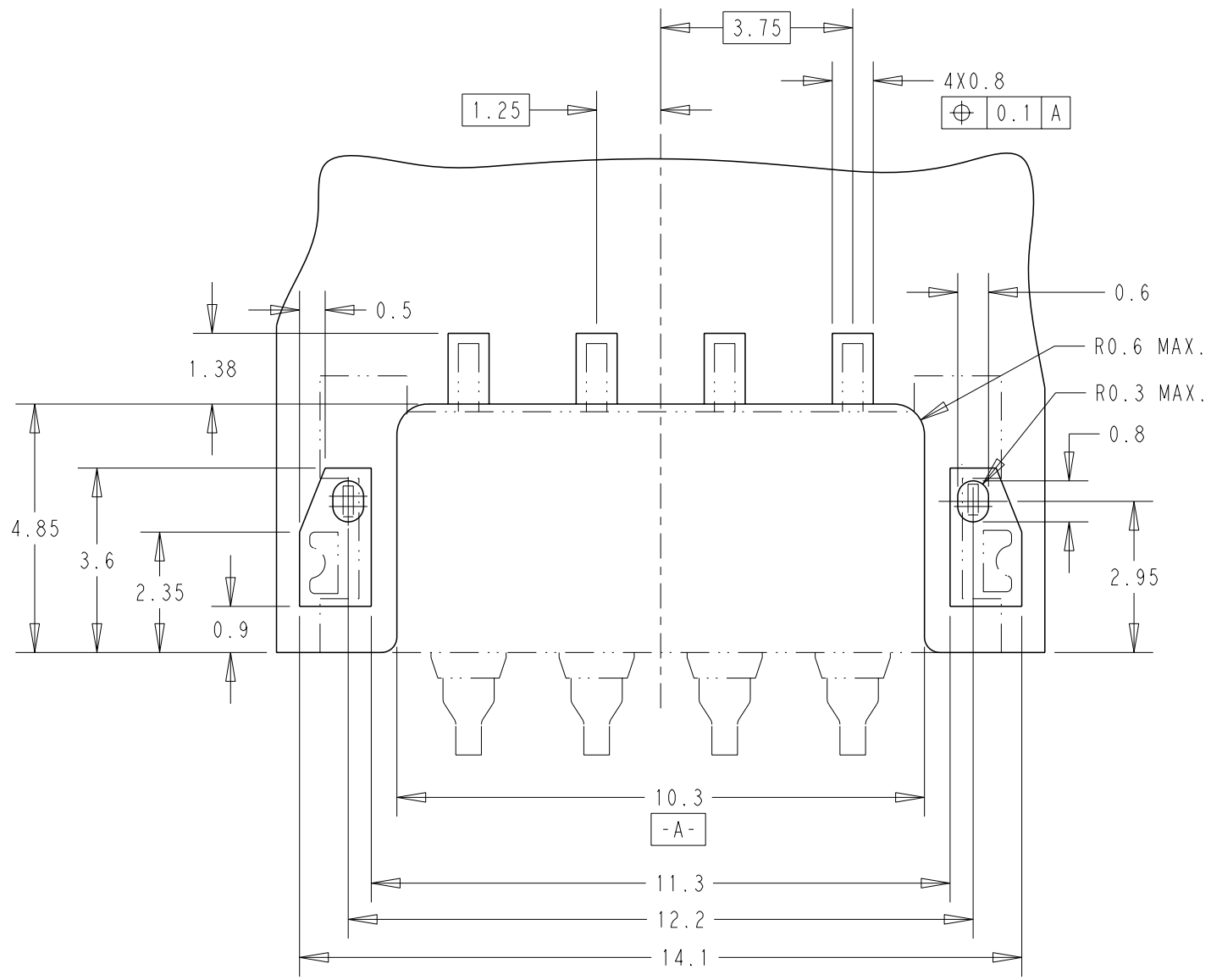
20

© COPYRIGHT 20 BY -

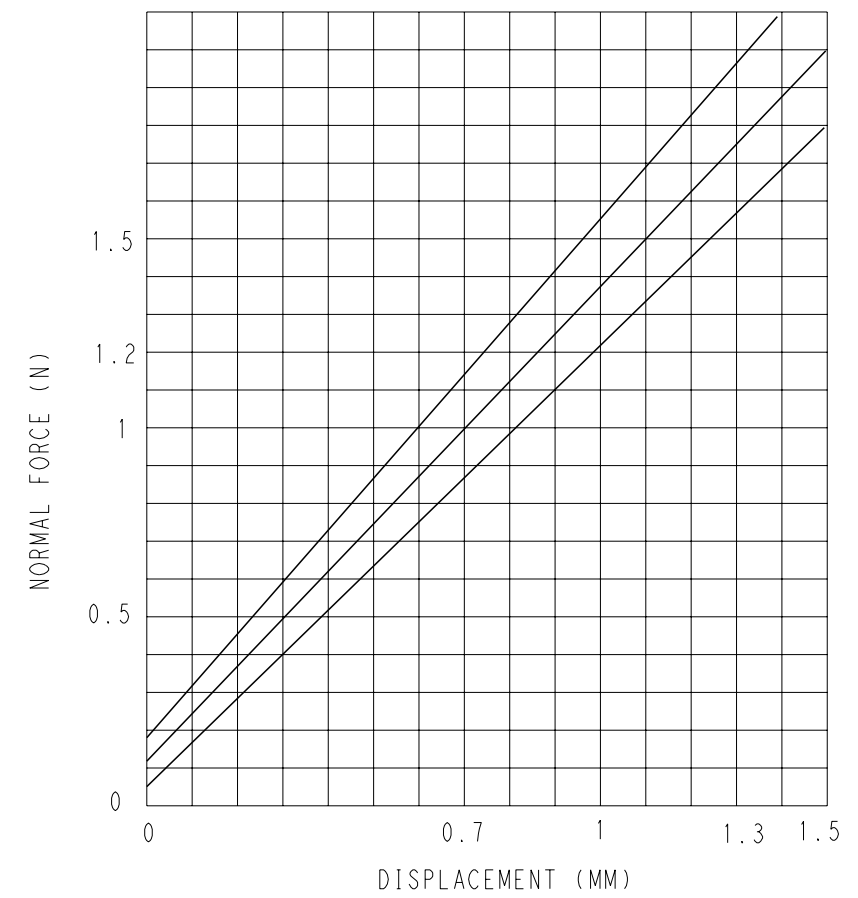
ALL RIGHTS RESERVED.

LOC	DIST
-	-

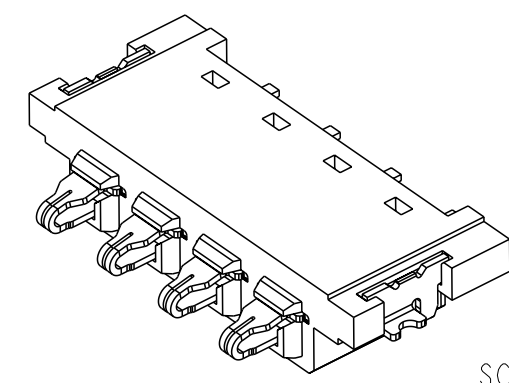
REVISIONS					
P	LTR	DESCRIPTION	DATE	DWN	APVD
SEE SHEET 1					



RECOMMENDED PCB LAYOUT  
GENERAL TOLERANCE: ±0.05



NORMAL FORCE CURVE FOR REFERENCE



SCALE 5:1  
3D VIEW FOR REFERENCE

THIS DRAWING IS A CONTROLLED DOCUMENT.		DWN ZHANG WEI 18SEP2012						
DIMENSIONS: mm		CHK XU XIANG 18SEP2012				NAME RIGHT ANGLE, 4 POS MID-MOUNT BATTERY CONNECTOR		
TOLERANCES UNLESS OTHERWISE SPECIFIED:		APVD STEVNE YAO 18SEP2012						
0 PLC ± 0.3 1 PLC ± 0.2 2 PLC ± 0.2 3 PLC ± 0.2 4 PLC ± 0.2 ANGLES ± 0.1 FINISH ± 3		PRODUCT SPEC 108-115054				SIZE A3	CAGE CODE 00779	DRAWING NO C-2199206
MATERIAL 1		FINISH 2	APPLICATION SPEC -	WEIGHT 0.294g	CUSTOMER DRAWING			
			SCALE 5:1	SHEET 2 OF 3	REV A4			

THIS DRAWING IS UNPUBLISHED.

RELEASED FOR PUBLICATION

20

© COPYRIGHT 20 BY -

ALL RIGHTS RESERVED.

LOC -

DIST -

REVISIONS

P LTR

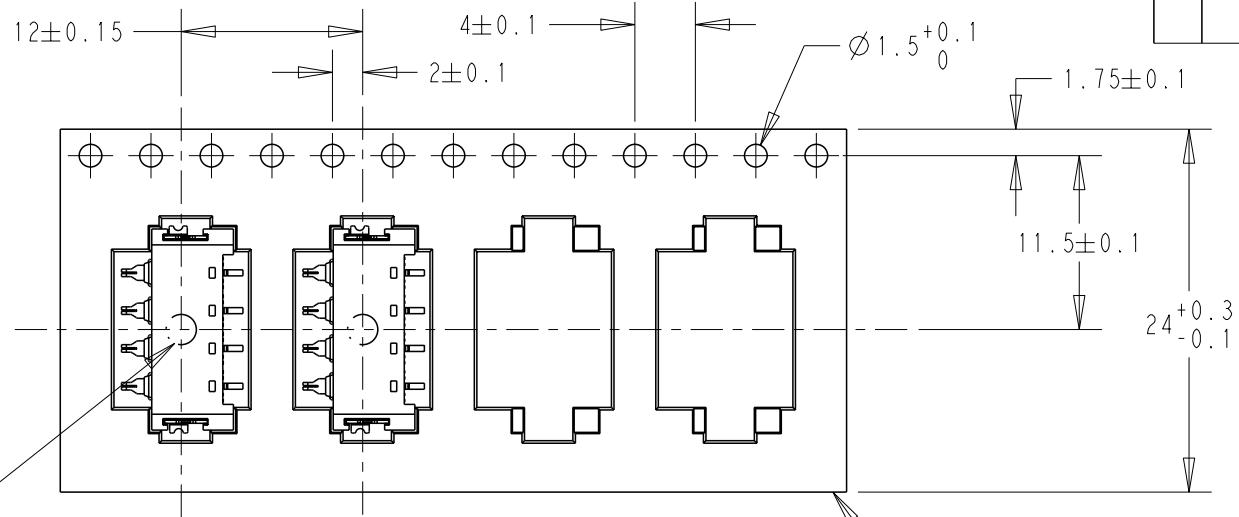
DESCRIPTION

DATE

DWN

APVD

SEE SHEET 1



CENTER OF THE PICKING PLACE

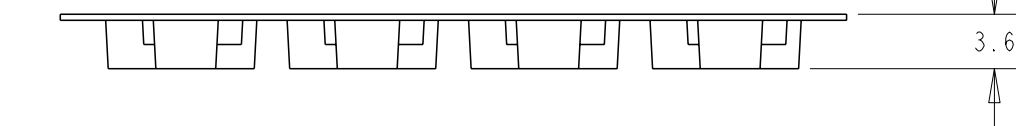
URER DIRECTION OF UNREELING

30.4 REF REEL WIDTH

FLANGE CORE DIA Ø100REF

Ø330REF REEL DIA.

24.4REF



300 REF WEEDING THE COVER TAPE.

PEELING ANGLE 165°~180°  
PEELING STRENGTH:  
0.1~0.7N(300mm/min)

WITH PRODUCT CHARGE

WITHOUT CHARGE  
20HOLES MIN.

R13±0.5

300REF WITHOUT CHARGE

1500

TBD

1533494-1

QTY/REEL

② COVER TAPE

① EMBOSS TAPE

THIS DRAWING IS A CONTROLLED DOCUMENT.

DWN ZHANG WEI 18SEP2012

CHK XU XIANG 18SEP2012

APVD STEVNE YAO 18SEP2012

PRODUCT SPEC 108-115054

APPLICATION SPEC -

WEIGHT 0.294g

CUSTOMER DRAWING

TE Connectivity  
RIGHT ANGLE, 4 POS MID-MOUNT BATTERY CONNECTOR

SIZE A3 CAGE CODE 00779 DRAWING NO. C-2199206 RESTRICTED TO -

SCALE 5:1 SHEET 3 OF 3 REV A4

DIMENSIONS:

mm



TOLERANCES UNLESS OTHERWISE SPECIFIED:

- 0 PLC ±0.3
- 1 PLC ±0.3
- 2 PLC ±0.3
- 3 PLC ±0.3
- 4 PLC ±0.3
- ANGLES ±3

MATERIAL

FINISH

## Данный компонент на территории Российской Федерации

### Вы можете приобрести в компании MosChip.

Для оперативного оформления запроса Вам необходимо перейти по данной ссылке:

<http://moschip.ru/get-element>

Вы можете разместить у нас заказ для любого Вашего проекта, будь то серийное производство или разработка единичного прибора.

В нашем ассортименте представлены ведущие мировые производители активных и пассивных электронных компонентов.

Нашей специализацией является поставка электронной компонентной базы двойного назначения, продукции таких производителей как XILINX, Intel (ex.ALTERA), Vicor, Microchip, Texas Instruments, Analog Devices, Mini-Circuits, Amphenol, Glenair.

Сотрудничество с глобальными дистрибьюторами электронных компонентов, предоставляет возможность заказывать и получать с международных складов практически любой перечень компонентов в оптимальные для Вас сроки.

На всех этапах разработки и производства наши партнеры могут получить квалифицированную поддержку опытных инженеров.

Система менеджмента качества компании отвечает требованиям в соответствии с ГОСТ Р ИСО 9001, ГОСТ РВ 0015-002 и ЭС РД 009

### Офис по работе с юридическими лицами:

105318, г.Москва, ул.Щербаковская д.3, офис 1107, 1118, ДЦ «Щербаковский»

Телефон: +7 495 668-12-70 (многоканальный)

Факс: +7 495 668-12-70 (доб.304)

E-mail: [info@moschip.ru](mailto:info@moschip.ru)

Skype отдела продаж:

moschip.ru

moschip.ru\_4

moschip.ru\_6

moschip.ru\_9