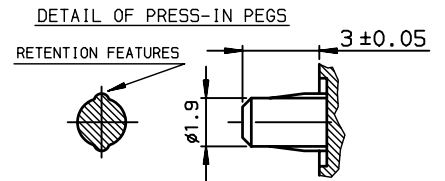
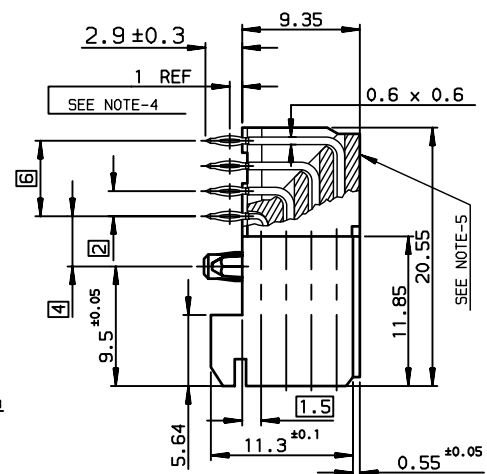
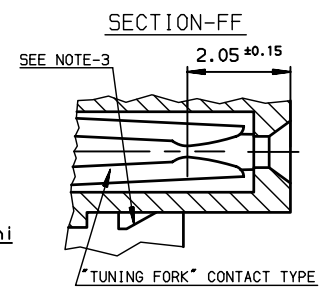
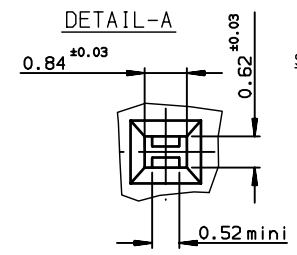
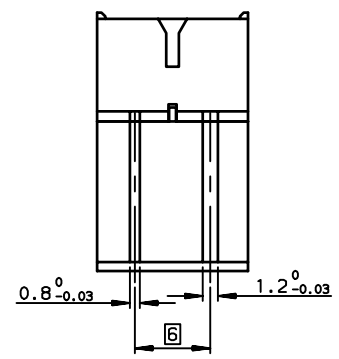
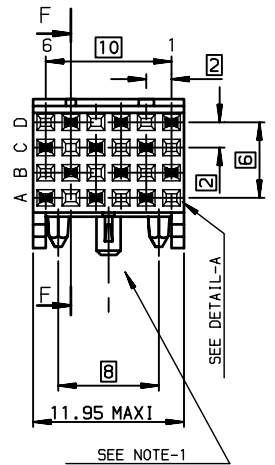
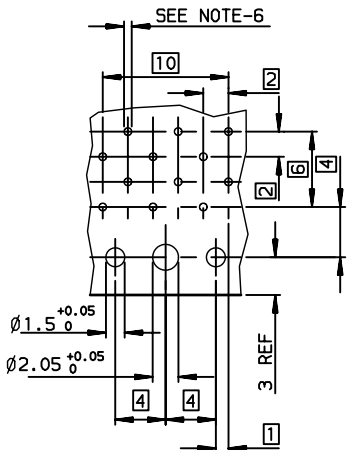


LAYOUT FOR P.C.B



TIN LEAD PART NUMBER
PART NUMBER : HM1F41FDP131H6

LEAD-FREE PART NUMBER
PART NUMBER : HM1F41FDP131H6LF

CONTACTS IN POSITION : ROW a-c CAVITY 2-4-6 AND ROW b-d CAVITY 1-3-5

- NOTE-1: PRESS-IN RETENTION PEG
- NOTE-2: CONNECTORS WITH PCB-2.4mm ARE COMPATIBLE WITH WIDE AND NARROW BODIES
- NOTE-3: PLUG FOR CODING KEY FIXING
- NOTE-4: EYE OF THE NEEDLE PRESS-FIT CTS TYPE
- NOTE-5: FLAT ROCK INSERTION TOOLING IN PCB, SEE DRW REF:C-8626-1003
- NOTE-6: METALIZED HOLE DEFINITION,SEE GS-12-447
- NOTE-7: PRESS FIT PIN FOR PCB HOLE ϕ 0.7 REF
- NOTE-8: STANDARD PACKAGING IS IN TUBE ,BUT IF SUFFIX "P" IS ADDED IN P/N ,PACKAGING IS IN TRAYS ,BUT CONNECTOR MARKING IS WITHOUT "P"
Example: HM1FxxxxxxxH6PLF, marking: HM1FxxxxxxxH6LF

GENERAL CHARACTERISTICS AND ROHS INFORMATIONS:

SEE GS-12-447

European Views

rev	ecn no	dr	date
A	-	-	1996/01/12
B	LS05-004	MLE	2005/02/17
C	LS06-0095	LGO	2006/07/12
D	LS06-0159	MLE	2006/10/30
E	LS07-0266	MLE	2007/11/06
-	-	-	-
-	-	-	-

www.fciconnect.com		surface ISO 1302 <input checked="" type="checkbox"/>	tolerance std ISO 406 ISO 1101	projection 	mm
TOLERANCES UNLESS OTHERWISE SPECIFIED					
Dr	CHAMPION	1996/01/12	ANGULAR	0.X	± 0.1
Eng	LENOIR	1996/01/12	LINEAR	0.XX	± 0.1
Chr	LEGARE	1996/01/12	0.XX' $\pm 2'$	0.XXX	± 0.1
Appr	LEGARE	1996/01/12	Product family	METRAL	Spec ref -
		title METRAL FEMALE 4 ROWS 12 CTS RIGHT ANGLE PRESS-FIT/PRESS-IN PEG		dwg no C-8626-0710	Rev. E
catalog no		-		CUSTOMER	sheet 1 of 1

Данный компонент на территории Российской Федерации

Вы можете приобрести в компании MosChip.

Для оперативного оформления запроса Вам необходимо перейти по данной ссылке:

<http://moschip.ru/get-element>

Вы можете разместить у нас заказ для любого Вашего проекта, будь то серийное производство или разработка единичного прибора.

В нашем ассортименте представлены ведущие мировые производители активных и пассивных электронных компонентов.

Нашей специализацией является поставка электронной компонентной базы двойного назначения, продукции таких производителей как XILINX, Intel (ex.ALTERA), Vicor, Microchip, Texas Instruments, Analog Devices, Mini-Circuits, Amphenol, Glenair.

Сотрудничество с глобальными дистрибьюторами электронных компонентов, предоставляет возможность заказывать и получать с международных складов практически любой перечень компонентов в оптимальные для Вас сроки.

На всех этапах разработки и производства наши партнеры могут получить квалифицированную поддержку опытных инженеров.

Система менеджмента качества компании отвечает требованиям в соответствии с ГОСТ Р ИСО 9001, ГОСТ РВ 0015-002 и ЭС РД 009

Офис по работе с юридическими лицами:

105318, г.Москва, ул.Щербаковская д.3, офис 1107, 1118, ДЦ «Щербаковский»

Телефон: +7 495 668-12-70 (многоканальный)

Факс: +7 495 668-12-70 (доб.304)

E-mail: info@moschip.ru

Skype отдела продаж:

moschip.ru

moschip.ru_4

moschip.ru_6

moschip.ru_9