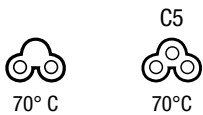


## IEC Appliance Outlet B, Screw-on Mounting, Front Side, Solder Terminal

**Description**

- Panel Mount:  
Screw-on mounting, Frontside
- 1 Function:

- Connector, Pin temperature 70 °C, protection class I or II
- Solder terminal

**Approvals**

- VDE Certificate Number: 115734
- UL File Number: E57445
- CSA File Number: 27324

**References**

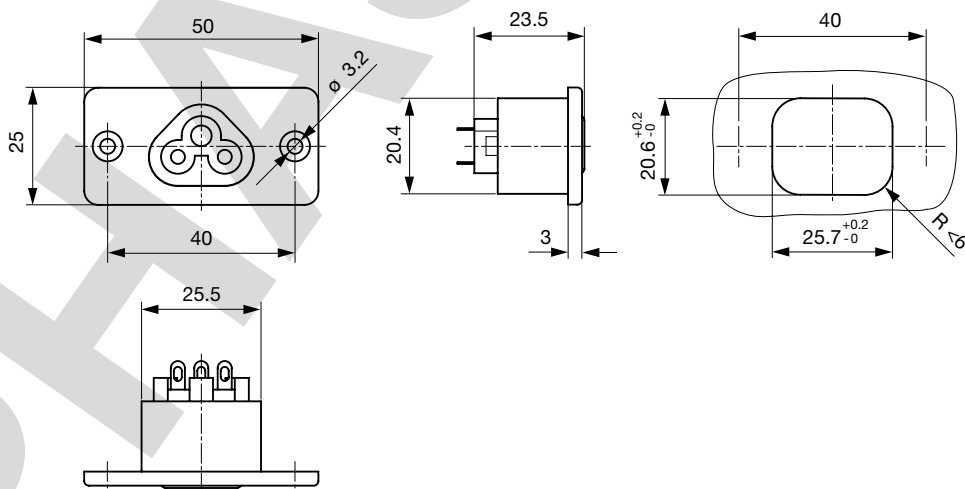
Last order date: 08.05.2013  
This type is Phase-out without alternate type

**Weblinks**

[pdf-datasheet](#), [html-datasheet](#), [General Product Information](#), [Approvals](#), [CE declaration of conformity](#), [RoHS](#), [CHINA-RoHS](#), [Mating Connectors](#), [e-Shop](#), [SCHURTER-Stock-Check](#), [Distributor-Stock-Check](#), [CAD-Drawings](#), [Accessories](#), [Mounting instruction](#), [Detailed request for product](#)

**Technical Data**

Ratings IEC	2.5 A / 250 VAC; 50 Hz	Appliance Outlet	B acc. to IEC 60320
Ratings UL/CSA	2.5 A / 250 VAC; 60 Hz		UL 498, CSA C22.2 no. 42 (for cold conditions) pin-temperature 70 °C, 2.5 A, Protection Class I or II
Dielectric Strength	> 4 kVAC between L-N > 2 kVAC between L/N-PE (1 min/50 Hz)		
Allowable Operation Temp.	-25 °C to 70 °C		
Degree of Protection	from front side IP 20 acc. to IEC 60529		
Protection Class	Suitable for appliances with protection class I or II acc. to IEC 61140		
Terminal	Solder terminals		
Material: Housing	PA6, black / grey / white, UL 94V-0		

**Dimensions**

Length of the terminal please find at the order code configuration table

**Config. Code**


5888 - H - A B C 0 - D - E O

The characters are placeholders for the correspondingly keys of selections from the key tables.

5888 - H - A B C 0 - D - E O = Type

Type	Configuration key
protection class 2	B
protection class 1	X

5888 - H - A B C 0 - D - E O = Terminals

Terminal L	Configuration key
solder terminal 	1

5888 - H - A B C 0 - D - E O = Terminals

Terminal N	Configuration key
solder terminal	1

Symbols similar as in table A

5888 - H - A B C 0 - D - E O = Terminals

Terminal Ground	Configuration key
without terminal	0
solder terminal	1

Symbols similar as in table A

**Packaging unit** 50 Pcs

**Accessories**

Description



Front Cover  
Front Cover

**Mating Inlets/Plugs**

Category / Description



[Interconnection Cord Overview complete](#)

Interconnection Cord with IEC Plug A, Angled

2705

[Interconnection Cord further types to 5888](#)

5888 - H - A B C 0 - D - E O = Color

Color	Configuration key
Black	A
Grey	B
White	D

5888 - H - A B C 0 - D - E O = Style

Style	Configuration key
flange with countersunk holes	1
flange with through holes	2

5888 - H - A B C 0 - D - E O = Features

Features	Configuration key

## Данный компонент на территории Российской Федерации

### Вы можете приобрести в компании MosChip.

Для оперативного оформления запроса Вам необходимо перейти по данной ссылке:

<http://moschip.ru/get-element>

Вы можете разместить у нас заказ для любого Вашего проекта, будь то серийное производство или разработка единичного прибора.

В нашем ассортименте представлены ведущие мировые производители активных и пассивных электронных компонентов.

Нашей специализацией является поставка электронной компонентной базы двойного назначения, продукции таких производителей как XILINX, Intel (ex.ALTERA), Vicor, Microchip, Texas Instruments, Analog Devices, Mini-Circuits, Amphenol, Glenair.

Сотрудничество с глобальными дистрибьюторами электронных компонентов, предоставляет возможность заказывать и получать с международных складов практически любой перечень компонентов в оптимальные для Вас сроки.

На всех этапах разработки и производства наши партнеры могут получить квалифицированную поддержку опытных инженеров.

Система менеджмента качества компании отвечает требованиям в соответствии с ГОСТ Р ИСО 9001, ГОСТ РВ 0015-002 и ЭС РД 009

### Офис по работе с юридическими лицами:

105318, г.Москва, ул.Щербаковская д.3, офис 1107, 1118, ДЦ «Щербаковский»

Телефон: +7 495 668-12-70 (многоканальный)

Факс: +7 495 668-12-70 (доб.304)

E-mail: [info@moschip.ru](mailto:info@moschip.ru)

Skype отдела продаж:

moschip.ru

moschip.ru\_4

moschip.ru\_6

moschip.ru\_9