

# MABA-010181-CF9A40



Transformer, 1:9 Flux coupled Transformer  
5 to 90 MHz

M/A-COM Products  
Rev. V2

## Features

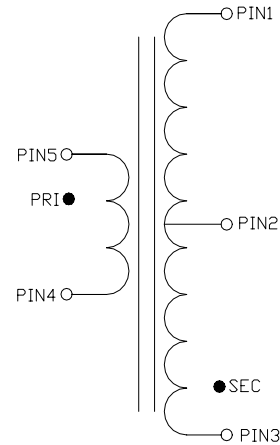
- 1:9 Impedance ratio
- Surface mount
- Available on tape and reel
- 260°C reflow compatible
- RoHS\* compliant and lead free
- Excellent temperature stability
- Excellent amplitude and phase balance
- Can be used in both 50Ω and 75Ω systems

## Description

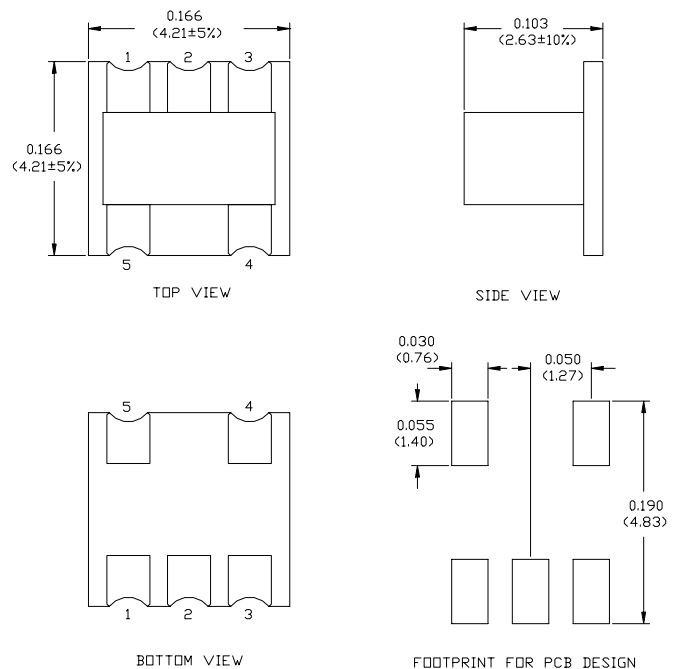
M/A-COM Technology Solutions MABA-010181-CT9A40 is a 1:9 RF flux coupled transformer in a low cost, surface mount package. Ideally suited for broadband CATV applications.



## Schematic



## Component Dimensions



## Pin Configuration

Pin no.	Function
1	Secondary
2	Secondary Centre Tap
3	Secondary Dot
4	Primary
5	Primary Dot

\* Restrictions on Hazardous Substances, European Union Directive 2002/95/EC.

**ADVANCED:** Data Sheets contain information regarding a product M/A-COM Technology Solutions is considering for development. Performance is based on target specifications, simulated results, and/or prototype measurements. Commitment to develop is not guaranteed.  
**PRELIMINARY:** Data Sheets contain information regarding a product M/A-COM Technology Solutions has under development. Performance is based on engineering tests. Specifications are typical. Mechanical outline has been fixed. Engineering samples and/or test data may be available. Commitment to produce in volume is not guaranteed.

• **North America** Tel: 800.366.2266 • **Europe** Tel: +353.21.244.6400  
 • **India** Tel: +91.80.43537383 • **China** Tel: +86.21.2407.1588  
 Visit [www.macomtech.com](http://www.macomtech.com) for additional data sheets and product information.

M/A-COM Technology Solutions Inc. and its affiliates reserve the right to make changes to the product(s) or information contained herein without notice.

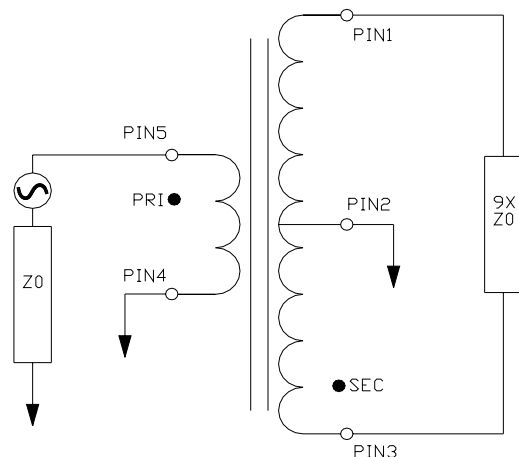
**Electrical Specifications:  $T_A = 25^\circ\text{C}$ ,  $0\text{dBm}$ ,  $Z_0 = 75\Omega$ ,  $P_{in} = 0\text{dBm}$**

Parameter	Frequency	Units	Min	Typ	Max
Insertion Loss	5 - 90 MHz	dB	-	1.3	1.8
Amplitude Unbalance (Nominal 0dB)	5 - 90 MHz	dB	-	0.1	$\pm 0.3$
Phase Unbalance (Nominal 180°)	5 - 90 MHz	°	-	0.2	$\pm 2.0$
Input Return Loss	5 - 90 MHz	dB	13	16	-
	50 - 90 MHz	dB	10	13	-

## Recommended Maximum Ratings

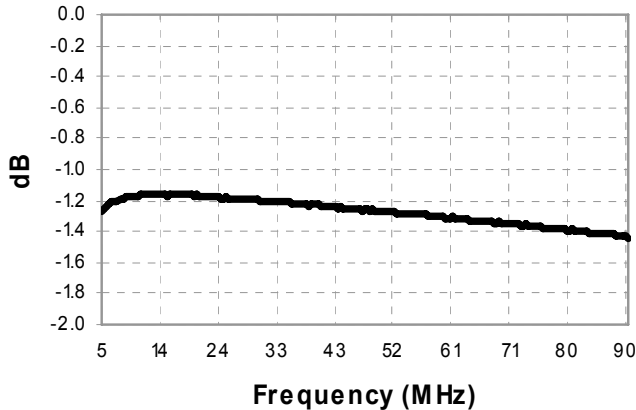
Parameter	Value
Input power	At least +28dBm (631mW)
DC current (tested at 5V)	At least 600mA
Operating Temperature	-40°C to +85°C
Storage Temperature	-55°C to +100°C

## Application Circuit

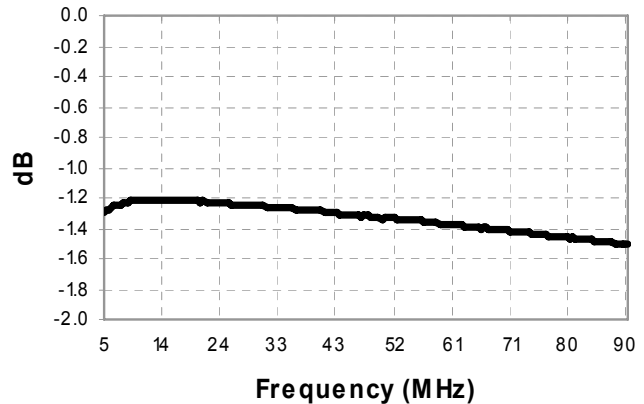


Typical Performance Curves:  $T_A = 25^\circ\text{C}$ , 0dBm,  $Z_0 = 75\Omega$ ,  $P_{in} = 0\text{dBm}$

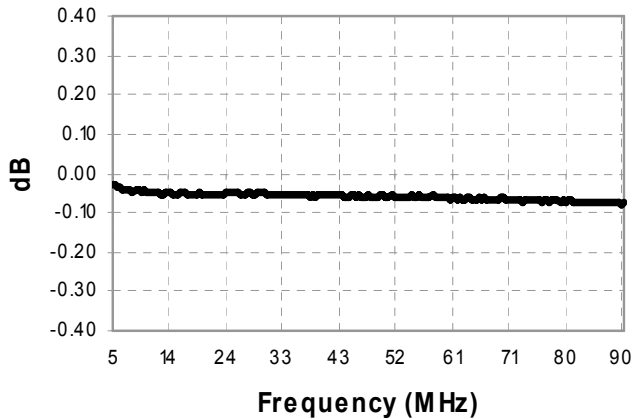
Insertion Loss 1: (Pin 5 to 3)



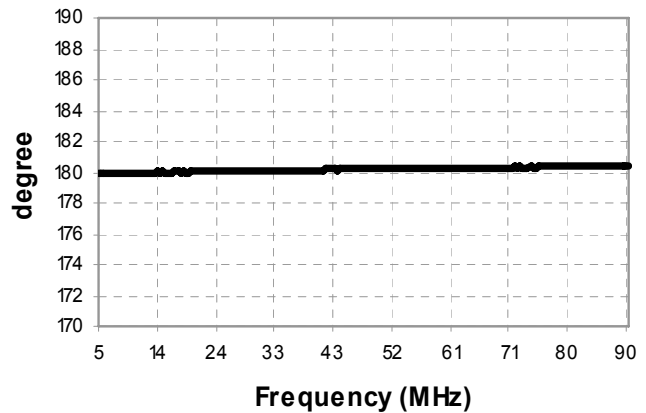
Insertion Loss 2: (Pin 5 to 1)



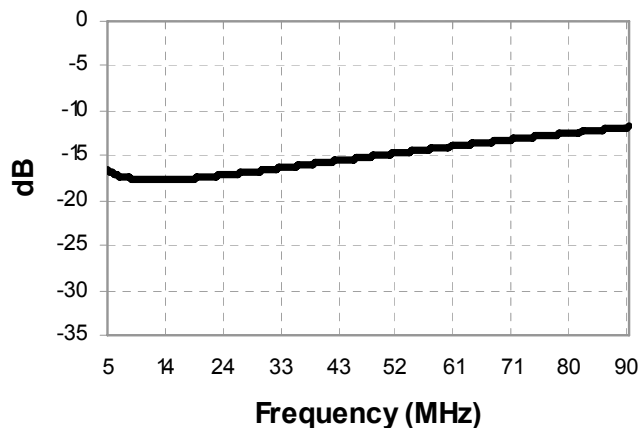
Amplitude Balance



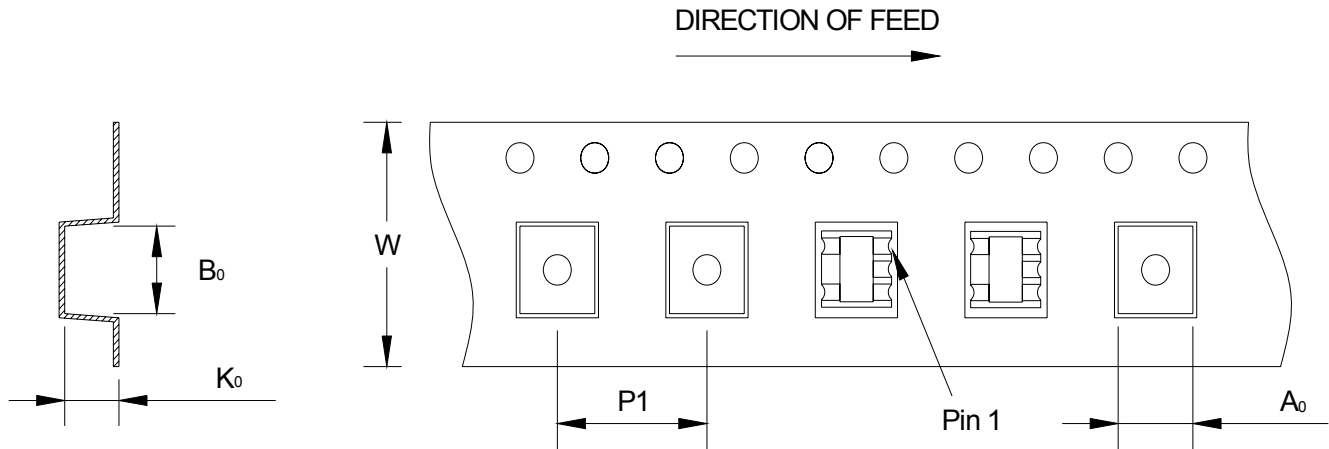
Phase Balance



Return Loss: Input (Pin 5)



## Tape & Reel Information



Item	Dimension
A <sub>0</sub>	4.50mm +/- 0.1mm
B <sub>0</sub>	4.50mm +/- 0.1mm
K <sub>0</sub>	2.73mm +/- 0.1mm
W	12.0mm +/- 0.3mm
P1	8.0mm +/- 0.1mm

## Ordering Information

Part number	Description
MABA-010181-CF9A40	2000 piece reel
MABA-010181-CF9ATB	Customer Test Board

## Данный компонент на территории Российской Федерации

### Вы можете приобрести в компании MosChip.

Для оперативного оформления запроса Вам необходимо перейти по данной ссылке:

<http://moschip.ru/get-element>

Вы можете разместить у нас заказ для любого Вашего проекта, будь то серийное производство или разработка единичного прибора.

В нашем ассортименте представлены ведущие мировые производители активных и пассивных электронных компонентов.

Нашей специализацией является поставка электронной компонентной базы двойного назначения, продукции таких производителей как XILINX, Intel (ex.ALTERA), Vicor, Microchip, Texas Instruments, Analog Devices, Mini-Circuits, Amphenol, Glenair.

Сотрудничество с глобальными дистрибьюторами электронных компонентов, предоставляет возможность заказывать и получать с международных складов практически любой перечень компонентов в оптимальные для Вас сроки.

На всех этапах разработки и производства наши партнеры могут получить квалифицированную поддержку опытных инженеров.

Система менеджмента качества компании отвечает требованиям в соответствии с ГОСТ Р ИСО 9001, ГОСТ РВ 0015-002 и ЭС РД 009

### Офис по работе с юридическими лицами:

105318, г.Москва, ул.Щербаковская д.3, офис 1107, 1118, ДЦ «Щербаковский»

Телефон: +7 495 668-12-70 (многоканальный)

Факс: +7 495 668-12-70 (доб.304)

E-mail: [info@moschip.ru](mailto:info@moschip.ru)

Skype отдела продаж:

moschip.ru

moschip.ru\_4

moschip.ru\_6

moschip.ru\_9