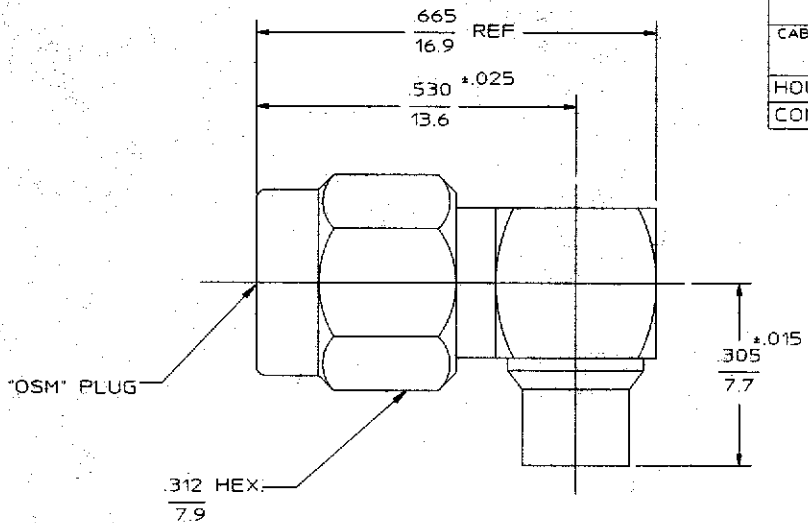



DESIGNED FOR USE WITH	141 S.R.
CABLE ENTRY DIAMETER MINIMUM	
HOUSING	.145
CONTACT	.037

REVISIONS			
REV	DESCRIPTION	DATE	APPROVED
01	REVISED	9/3/87	<i>PK</i>



HOUSING EXTRA HOUSING CAP	STAINLESS STEEL PER ASTM-A484 AND ASTM- A582, TYPE 303	GOLD PLATE PER MIL-G-45204
COUPLING NUT	STAINLESS STEEL PER ASTM-A484 AND ASTM- A582, TYPE 303	PASSIVATE PER QQ-P-35
DIELECTRIC	TFE FLUOROCARBON PER ASTM-D-1457	N/A
CENTER CONTACT	BERYLLIUM COPPER PER ASTM-B-196 OR ASTM-B-197, ALLOY C17300, CONDITION H	GOLD PLATE PER MIL-G-45204
RETAINING RING	BERYLLIUM COPPER PER ASTM-B-194, ALLOY C17200, CONDITION H	N/A
GASKET	SILICONE RUBBER PER ZZ-R-765	N/A

COMPONENT	MATERIAL	FINISH
UNLESS OTHERWISE SPECIFIED DIMENSIONS ARE IN INCHES		
DRAWN BY 2/9/87		
CHECKED BY 2/26/87		
APPROVED BY 3/3/87		
FRAC. DEC. ANGLES ± 1/64 ±.005 ± 1°		
These drawings and specifications are the property of M/A COM Interconnect Div. and shall not be reproduced or copied or used in whole or in part as the basis for the manufacture or sale of items without written permission.		
USE ASSY PROCEDURE		
NO. AP. 20-548		
 M/A-COM, INC. Waltham, MA 02254		
TITLE "OSM" RIGHT ANGLE CABLE PLUG DIRECT SOLDER ATTACHMENT M39012/80B3104 CAT B		
SIZE B	CODE IDENT NO. 26805	REV 01
SCALE 5:1		2007-8104-92
		SHEET 1 OF 1

ELECTRICAL	MECHANICAL	ENVIRONMENTAL
Nominal Impedance (Ohms) 50	Interface Dimensions MIL-STD-348A, Fig. 310-1	Temperature Rating -65°C to 165°C
Frequency Range (GHz) DC to 12.4	Recommended Mating Torque 7 to 10 In-Lbs	Vibration MIL-STD-202, Method 204, Condition D
Volt Rating (VRMS MAX)	Mating Characteristics:	Shock MIL-STD-202, Method 213, Condition I
Sea Level 500	Insertion (MAX Lbs) N/A	Thermal Shock MIL-STD-202, Method 107, Condition B.
VSWR 1.10 ±0.01 (1GHz)	Withdrawal (MIN Oz) N/A	Except High Temp +115°C
Insertion Loss (dB MAX) .05 √(1GHz)	Force to Engage and Disengage (In-Lbs MAX) 2.0	Moisture Resistance MIL-STD-202, Method 106
RF Leakage (dB MIN) -90 @ 2 to 3 GHz	Center Contact Captivation	Corrosion - MIL-STD-202, Method 101, Condition B, 5% salt spray
Corona, 70,000 FI (VRMS MIN) 375	Axial (Lbs) 6.0	
Dielectric Withstanding Voltage (VRMS MIN) Sea Level 1,500	Radial (In-Oz) 4.0	
Contact Resistance (Milliohms MAX)	Cable Retention	
Center Contact 4.0	Axial Force (Lbs) 30	
Outer Contact 2.0	Torque (In-Oz) 16	
Cable to Housing 0.5	Weight (Grams) TBD	
RF High Potential Sea Level (VRMS MIN @ 5 MHz) 1,000		
I.R. (Megohms MIN) 5,000		

.XXX = in
XX.X = mm (REF)

Customer 1051174 Rev 0
Sheet 1 of 1

Данный компонент на территории Российской Федерации

Вы можете приобрести в компании MosChip.

Для оперативного оформления запроса Вам необходимо перейти по данной ссылке:

<http://moschip.ru/get-element>

Вы можете разместить у нас заказ для любого Вашего проекта, будь то серийное производство или разработка единичного прибора.

В нашем ассортименте представлены ведущие мировые производители активных и пассивных электронных компонентов.

Нашей специализацией является поставка электронной компонентной базы двойного назначения, продукции таких производителей как XILINX, Intel (ex.ALTERA), Vicor, Microchip, Texas Instruments, Analog Devices, Mini-Circuits, Amphenol, Glenair.

Сотрудничество с глобальными дистрибьюторами электронных компонентов, предоставляет возможность заказывать и получать с международных складов практически любой перечень компонентов в оптимальные для Вас сроки.

На всех этапах разработки и производства наши партнеры могут получить квалифицированную поддержку опытных инженеров.

Система менеджмента качества компании отвечает требованиям в соответствии с ГОСТ Р ИСО 9001, ГОСТ РВ 0015-002 и ЭС РД 009

Офис по работе с юридическими лицами:

105318, г.Москва, ул.Щербаковская д.3, офис 1107, 1118, ДЦ «Щербаковский»

Телефон: +7 495 668-12-70 (многоканальный)

Факс: +7 495 668-12-70 (доб.304)

E-mail: info@moschip.ru

Skype отдела продаж:

moschip.ru

moschip.ru_4

moschip.ru_6

moschip.ru_9