

Type 3142 Series



A range of small single turn trimmers suited to reflow soldering and attractively priced for volume application. The 3142 is supplied on 12mm tape on 180mm diameter reels. This product is long established, having an excellent reputation for long term stability. It is readily available from our network of distributors.

Key Features

- Stable Cermet Element
- 0.15W Power Rating
- Packed in Standard 12mm Tape
- Suited to Auto Placement
- Temperature Range -25°C to +85°C
- Excellent Vacuum Pickup on Rotor
- Height Profile of Just 2.4mm from Board

Characteristics - Electrical

Resistance Range:	100R to 1M
Resistance Values:	1, 2 & 5 in each decade
Resistance Tolerance:	± 25%
Resistance Law:	Linear
Temperature Coefficient of Resistance:	± 250ppm/°C
Operating Voltage:	50 V DC maximum
Wiper Current:	50mA maximum
Resolution:	Infinite
Contact Resistance Variation:	<5% of Nominal Value
Power Rating:	0.15 Watts @ 70°C
Electrical Rotation:	270° ±10°
End Resistance:	5% maximum
Insulation Resistance:	100M (250V DC) minimum

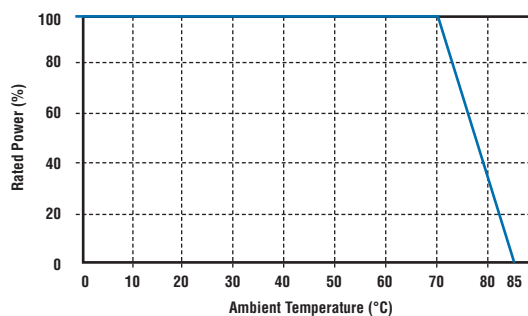
Characteristics - Mechanical

Rotation Torque:	2.0 - 20 mNm
Solder Strength:	300mNm (3 directions) minimum
Mechanical Rotation:	360° Continuous

Characteristics - Environmental

Operating Temperature Range:	-25°C to +85°C
Humidity Load Life:	350 hrs 40°C RH 90-95% ΔR ±5%
Load Life:	1000 hrs @ 70°C ΔR ±5%
Temperature Cycle:	ΔR ±3% -25°C ~ +85°C
Rotational Life:	10 ±10% cycles

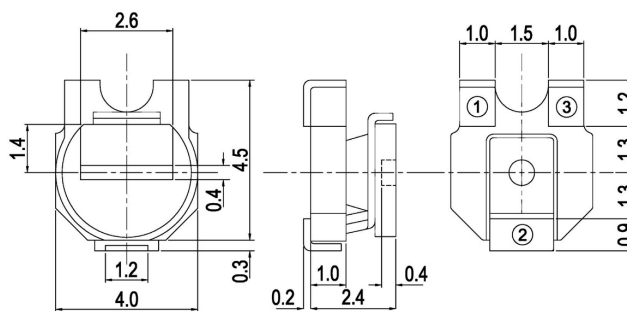
Derating Curve



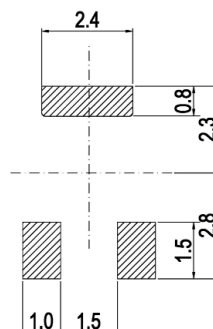
When the ambient temperature exceeds 70°C, reduce the rated power and current in accordance with the derating curve shown

Type 3142 Series

Dimensions



Substrate Layout



Cleaning Conditions

After soldering, use cleaning solvents such as chlorosen or dyefreon.

Storage

To prevent damage to the electrode, be sure to observe the following cautions for storage.

Store in 40°C maximum ambient temperature and 70°C maximum ambient RH.

For maximum possible shelf life do not disturb polythene sleeve until you are ready to use potentiometers.

Store where there are no harmful gases containing sulphur or chlorine.

How to Order

3142	W	102	P
Common Part	Orientation	Resistance Value	Tolerance
3130 - 3 Terminals	W - Terminals 1&3 towards sprocket holes	The first two digits are significant figures of resistance value and the third denotes the number of zeros following. e.g. 100R: 101 1K: 102 10K: 103 100K: 104 1MO: 105	P - 25 %

Данный компонент на территории Российской Федерации

Вы можете приобрести в компании MosChip.

Для оперативного оформления запроса Вам необходимо перейти по данной ссылке:

<http://moschip.ru/get-element>

Вы можете разместить у нас заказ для любого Вашего проекта, будь то серийное производство или разработка единичного прибора.

В нашем ассортименте представлены ведущие мировые производители активных и пассивных электронных компонентов.

Нашей специализацией является поставка электронной компонентной базы двойного назначения, продукции таких производителей как XILINX, Intel (ex.ALTERA), Vicor, Microchip, Texas Instruments, Analog Devices, Mini-Circuits, Amphenol, Glenair.

Сотрудничество с глобальными дистрибьюторами электронных компонентов, предоставляет возможность заказывать и получать с международных складов практически любой перечень компонентов в оптимальные для Вас сроки.

На всех этапах разработки и производства наши партнеры могут получить квалифицированную поддержку опытных инженеров.

Система менеджмента качества компании отвечает требованиям в соответствии с ГОСТ Р ИСО 9001, ГОСТ РВ 0015-002 и ЭС РД 009

Офис по работе с юридическими лицами:

105318, г.Москва, ул.Щербаковская д.3, офис 1107, 1118, ДЦ «Щербаковский»

Телефон: +7 495 668-12-70 (многоканальный)

Факс: +7 495 668-12-70 (доб.304)

E-mail: info@moschip.ru

Skype отдела продаж:

moschip.ru

moschip.ru_4

moschip.ru_6

moschip.ru_9