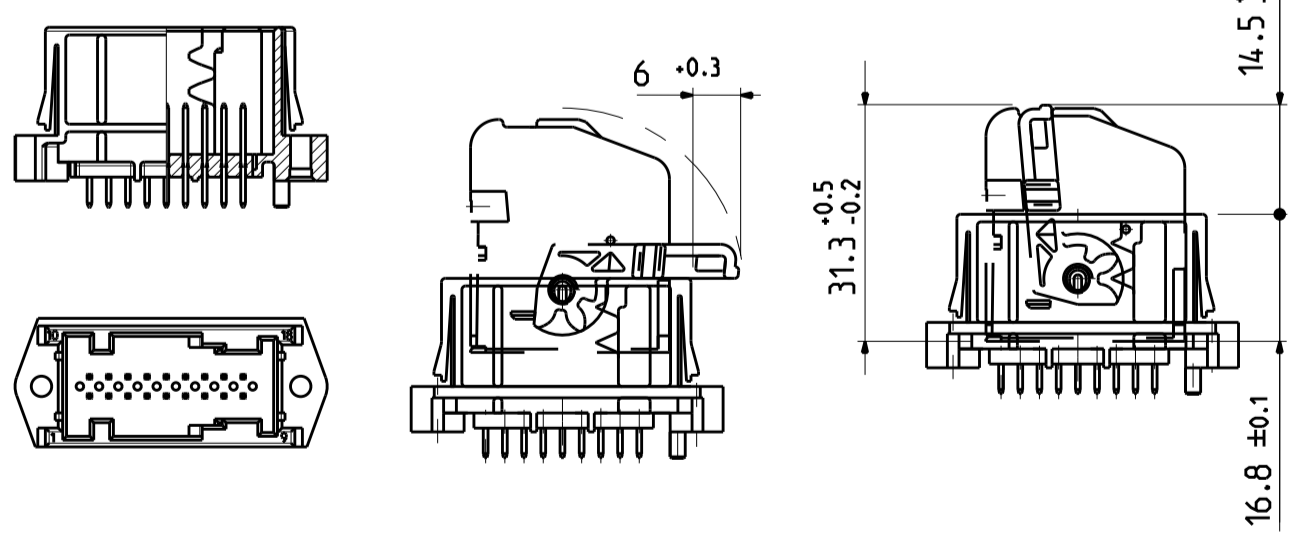


FREE RANGE FOR LEVER IN PRELOCKED POSITION AT AGGREGATE CONNECTION
 Freiraum fuer Hebel in Vorraststellung am Gerateanschluss

FREE RANGE FOR LEVER IN ENDOCKED POSITION AT AGGREGATE CONNECTION
 Freiraum fuer Hebel in Endraststellung am Gerateanschluss



SURFACE/OBERFLAECHE
 STYLE: COAT THICKNESS 2.5 UNTIL 4 µm Sn OVER 1.3 UNTIL 2.2 µm Ni
 Ausfuehrung Sn: Schichtdicke 2.5 bis 4 µm Sn ueber 1.3 bis 2.2 µm Ni

CABLE DIRECTION LEFT AND RIGHT Kabelabgang links und rechts	TE ORDER NO. BESETELL-NR.	REV. REV.	CODE KOD.	POS. POS.	QTY. STK.	DESCRIPTION BENENNUNG	SURFACE/COLOR FARBE OBERFLAECHE	MATERIAL Material	SUITABLE FOR: SHIELD dazu passend: Abdeckkappe	USED WITH: SOCKET HOUSING DAZU GEHOEHRT: Buchsengehaeuse
3-1355154-1	B	B	2	18	1	PIN CONTACT/Stiftkontakt	TIN/Zinn	CuFe2	2-1355350-1	-
						PIN HEADER/Stiftwanne	NATURAL/Natur	PET-GF30		
						PIN CONTACT/Stiftkontakt	TIN/Zinn	CuFe2		
						PIN HEADER/Stiftwanne	NATURAL/Natur	PET-GF30		
2-1355154-1	B	B	2	18	1	PIN CONTACT/Stiftkontakt	TIN/Zinn	CuFe2	2-1355350-1	-
						PIN HEADER/Stiftwanne	NATURAL/Natur	PET-GF30		
1-1355154-1	B	A	2	18	1	PIN CONTACT/Stiftkontakt	TIN/Zinn	CuFe2	1-1355350-1	1355348-1
						PIN HEADER/Stiftwanne	BLACK/schwarz	PET-GF30		

- NOTES:
 Bemerkungen:
- MATERIAL MARKING
Materialkennzeichnung
 - WARPAGE -0.3MM PERMITTED
Verzug -0.3mm zulaessig
 - PACKAGING: IN TRAY NO. 740966-1
Verpackung: in Produkttraeger 740966-1
 - PRODUCT SPECIFICATION: 108-18030
Produktspezifikation: 108-18030
 - PRESS OUT FORCE > 25N
SOLDERABILITY ACC. TO DIN IEC 68 Part 2-20
Ausdruckkraft > 25N
Loetbarkeit gemass DIN IEC 68 Teil 2-20, Alterung 3
 - CAVITY MARKING
Nestkennzeichnung
 - TE PN FOR HOUSING
TE Teile Nr. fuer Gehaeuse
 - TE PN FOR ASSY
TE Teile Nr. fuer Assembly
 - REVISION (HOUSING)
Aenderungsstand (Gehaeuse)
 - OTHER CODINGS UPON REQUEST
weitere Kodierungen auf Anfrage

THIS DRAWING IS A CONTROLLED DOCUMENT. DWN: O.Frank 24 JUN 1999
 CHK: B.Fieberling 24 JUN 1999

TE Connectivity

PRODUCT SPEC: MICRO QUADLOCK SYSTEM, PIN HEADER, 18POS
 Micro QuadLock System, Stiftwanne, 18pol.

APPLICATION SPEC: -

WEIGHT: ca. 6g

CUSTOMER DRAWING: A1 00779 ©=1355154

SCALE: 2:1 SHEET: 1 OF 1 REV: B4

Данный компонент на территории Российской Федерации

Вы можете приобрести в компании MosChip.

Для оперативного оформления запроса Вам необходимо перейти по данной ссылке:

<http://moschip.ru/get-element>

Вы можете разместить у нас заказ для любого Вашего проекта, будь то серийное производство или разработка единичного прибора.

В нашем ассортименте представлены ведущие мировые производители активных и пассивных электронных компонентов.

Нашей специализацией является поставка электронной компонентной базы двойного назначения, продукции таких производителей как XILINX, Intel (ex.ALTERA), Vicor, Microchip, Texas Instruments, Analog Devices, Mini-Circuits, Amphenol, Glenair.

Сотрудничество с глобальными дистрибьюторами электронных компонентов, предоставляет возможность заказывать и получать с международных складов практически любой перечень компонентов в оптимальные для Вас сроки.

На всех этапах разработки и производства наши партнеры могут получить квалифицированную поддержку опытных инженеров.

Система менеджмента качества компании отвечает требованиям в соответствии с ГОСТ Р ИСО 9001, ГОСТ РВ 0015-002 и ЭС РД 009

Офис по работе с юридическими лицами:

105318, г.Москва, ул.Щербаковская д.3, офис 1107, 1118, ДЦ «Щербаковский»

Телефон: +7 495 668-12-70 (многоканальный)

Факс: +7 495 668-12-70 (доб.304)

E-mail: info@moschip.ru

Skype отдела продаж:

moschip.ru

moschip.ru_4

moschip.ru_6

moschip.ru_9