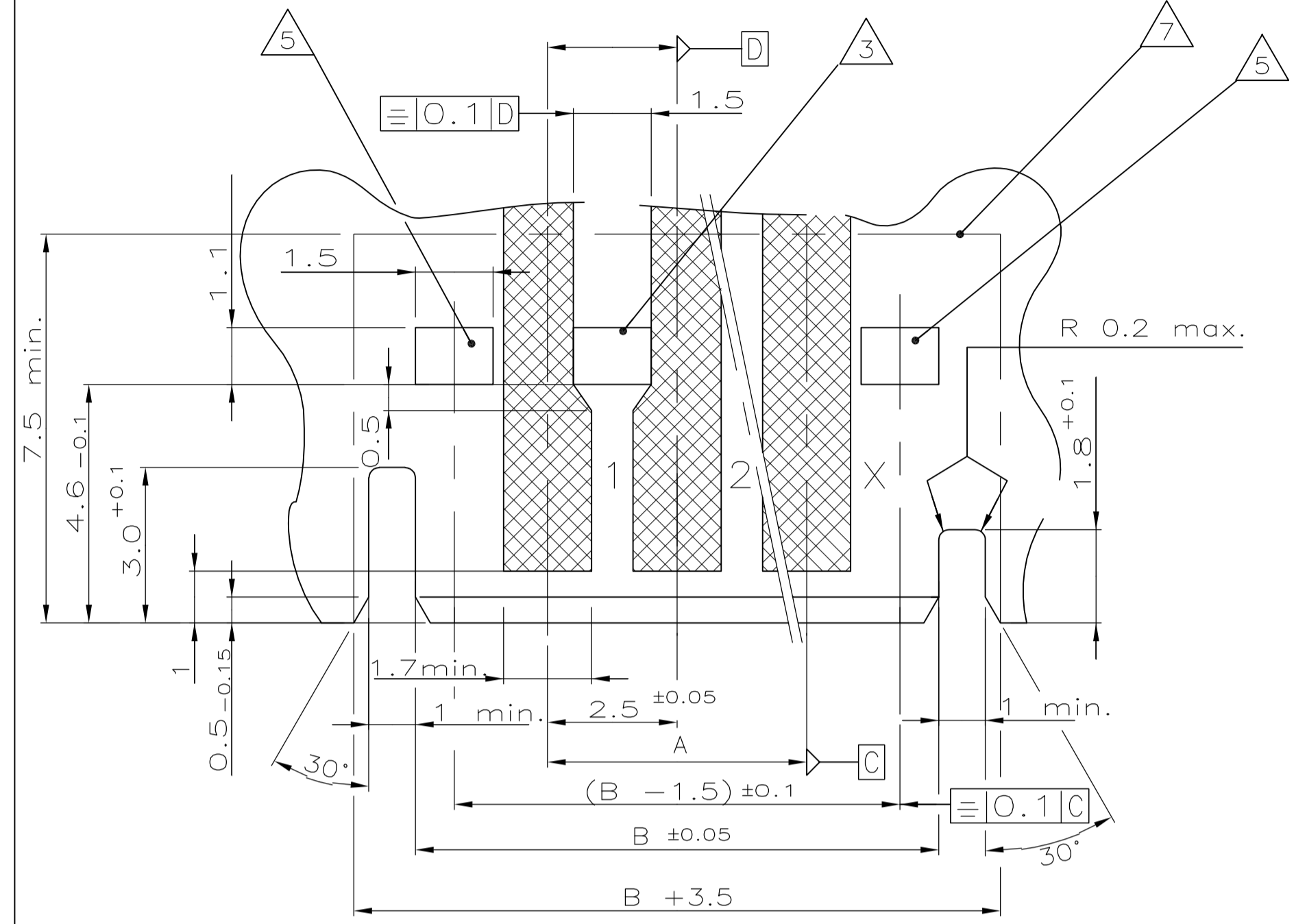
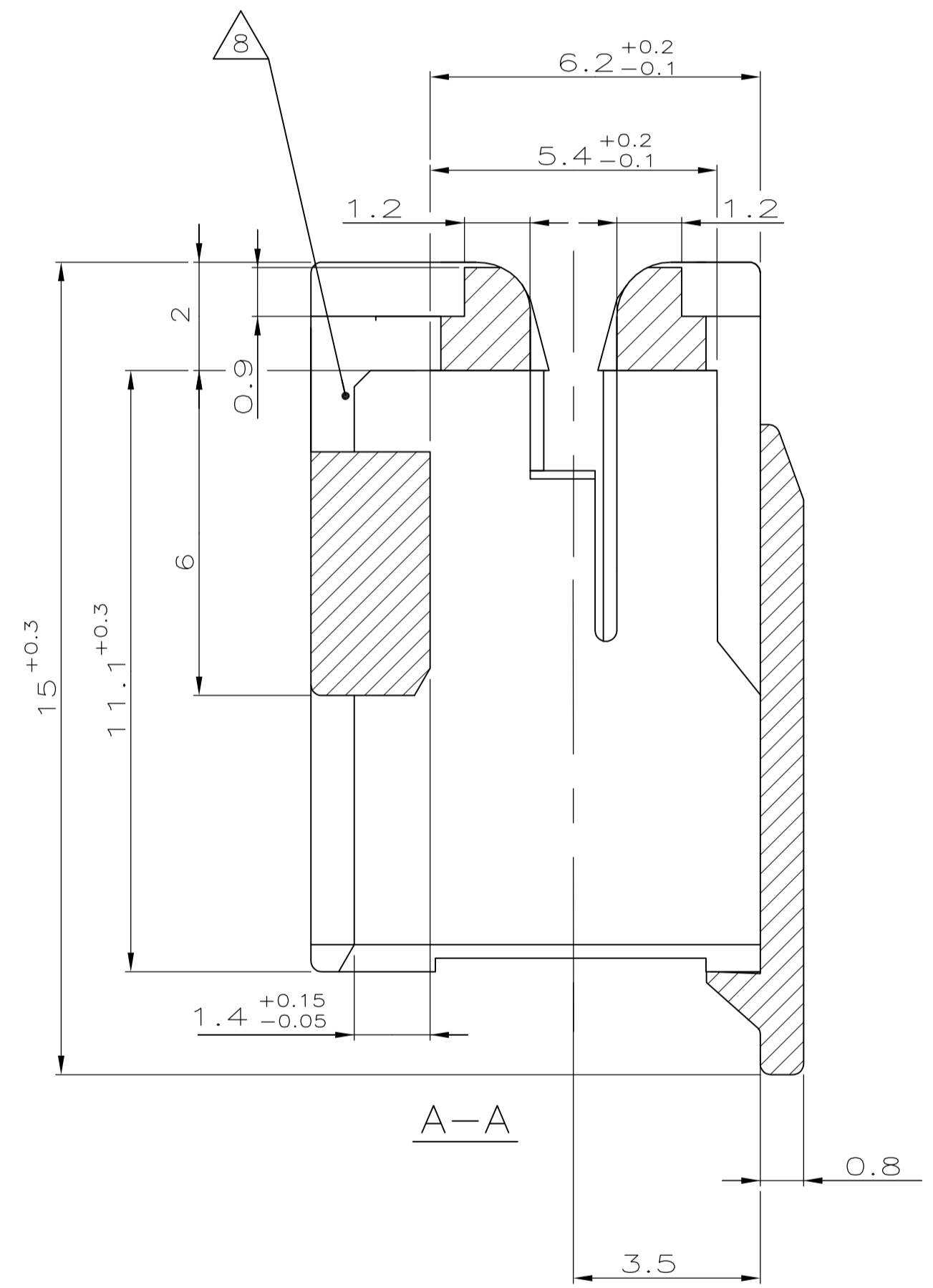
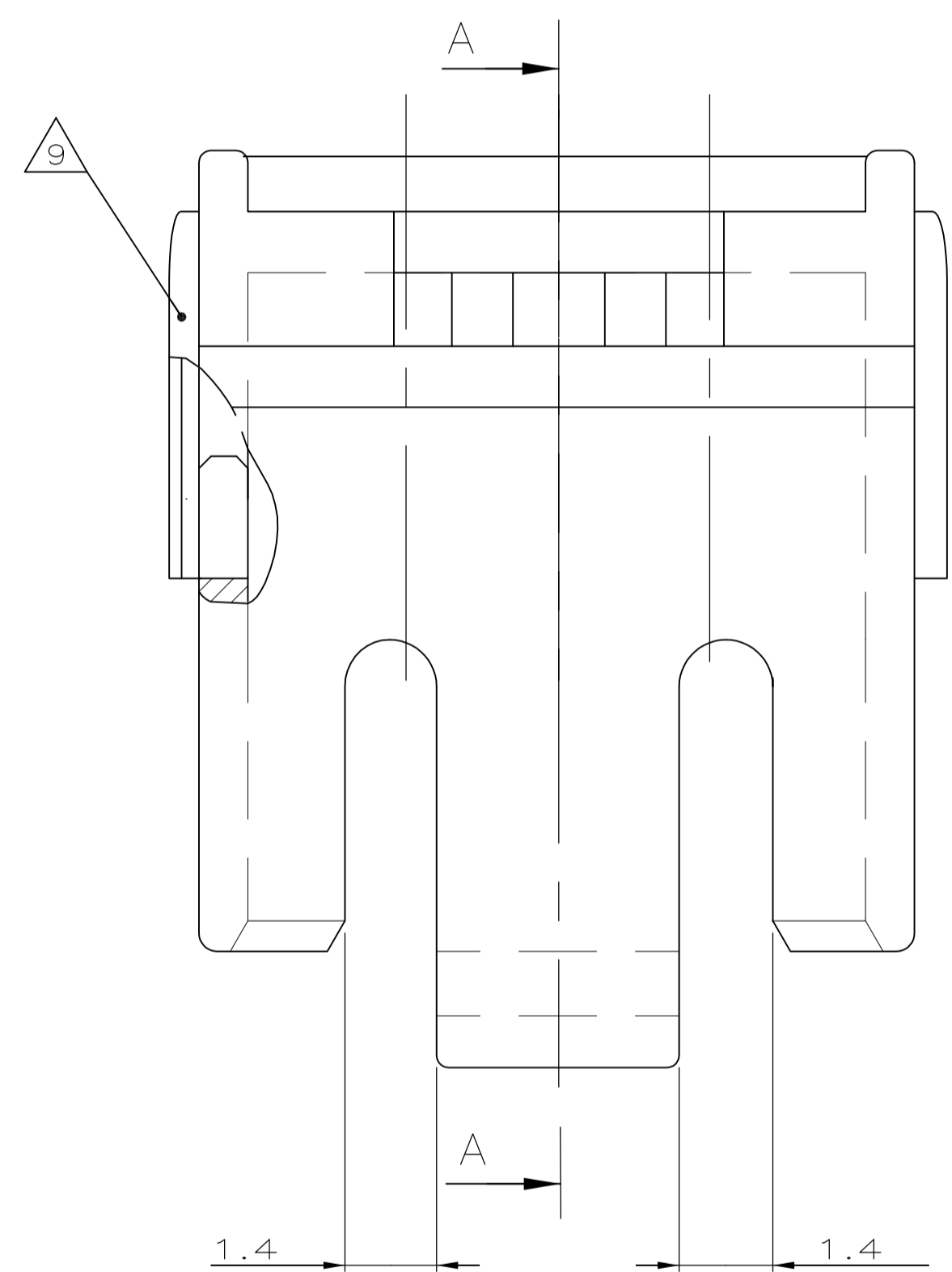
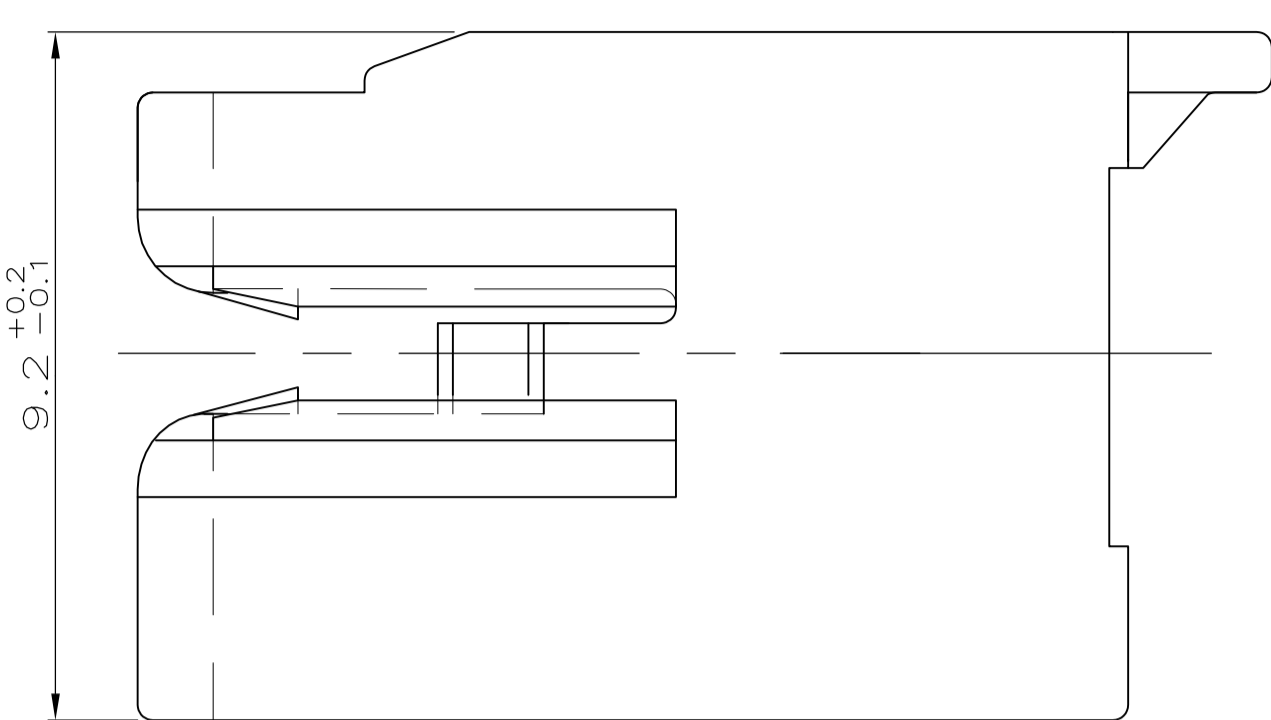
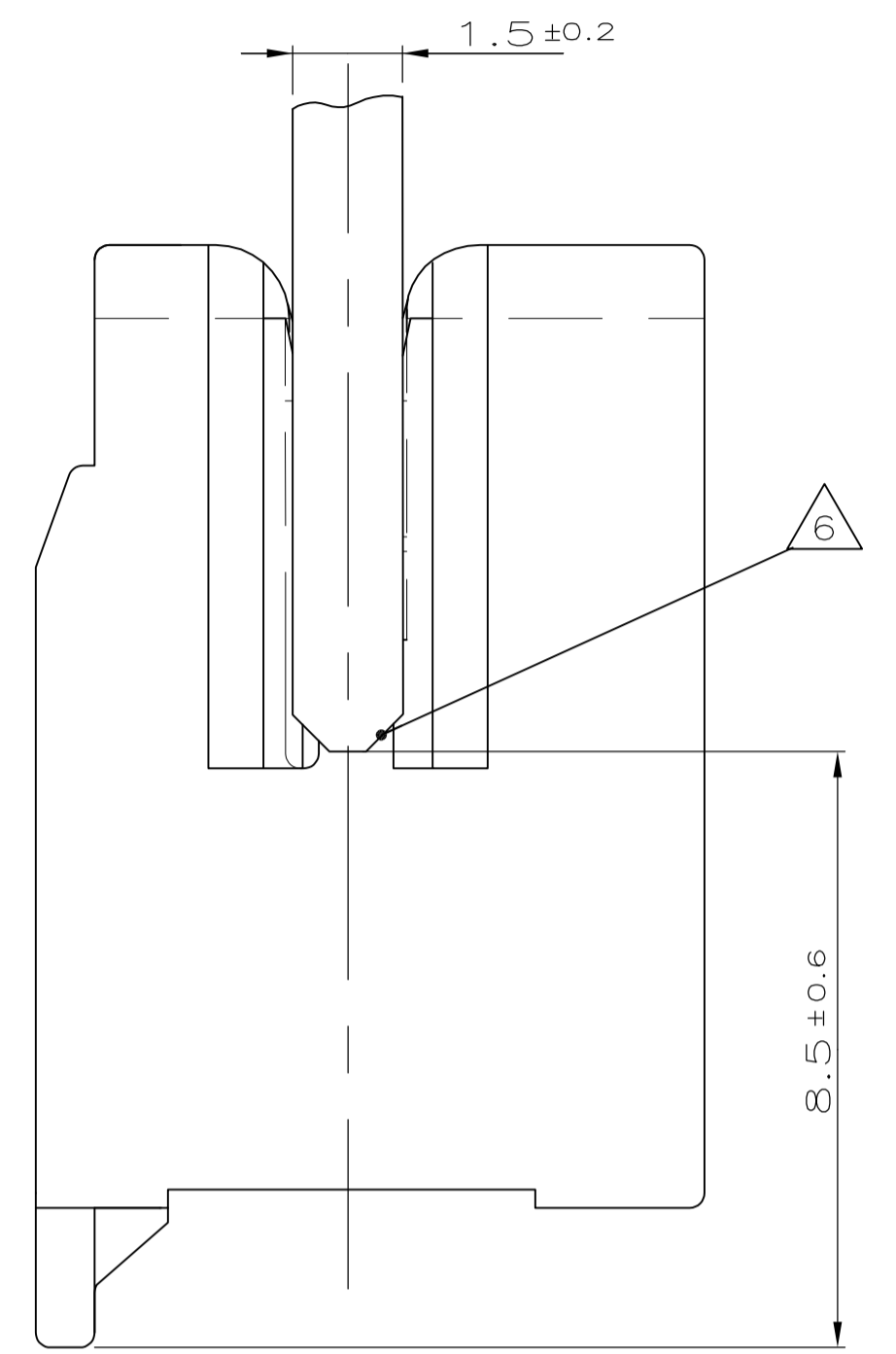


LOC	DIST	REVISIONS			
P	LTR	DESCRIPTION	DATE	DMN	APVD
C16	ECR-12-008385		24MAY2012	C.J.	R.P.



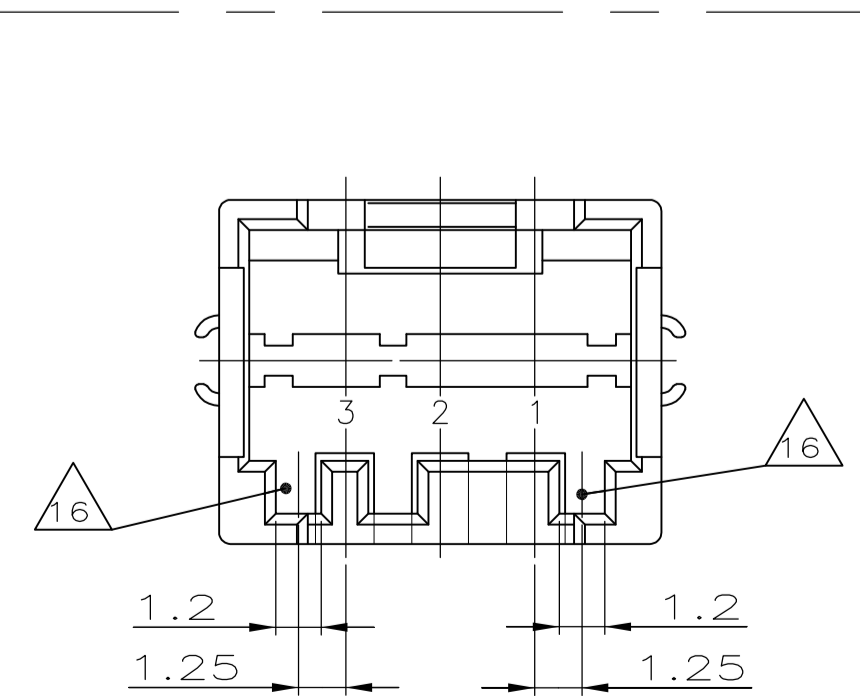
FREIABTOLERANZ ±0.1  
TOLERANCE NOT SPECIFIED ±0.1



DRAHTABGANG  
WIRE-DIRECTION

- 1 KODIERUNG ZWISCHEN KAMMER 1 UND 2 DARGESTELLT (AUF ANFRAGE)  
KEYING SHOWN BETWEEN CAVITY 1 AND 2 (ON REQUEST)
- 2 RASTHAKEN BEI ERSTER UND LETZTER KAMMER IMMER VORHANDEN  
LOCKING CLIP ALWAYS ON FIRST AND LAST CAVITY
- 3 ZUSÄTZLICHE RASTHAKEN UND RASTFENSTER ZWISCHEN KAMMER-NR. SIEHE BLATT 2 VON 2  
ADDITIONAL LOCKING CLIP BETWEEN CAVITY NO. SEE SHEET 2 OF 2
- 4 KAMMERNUMMER  
CAVITY-NO.
- 5 RASTFENSTER IMMER VORHANDEN  
LOCKING WINDOW ALWAYS PRESENT
- 6 LEITERPLATTE VORZUGSWEISE ANGEFAST  
PCB CHAMFERED PREFERABLE
- 7 PLATZBEDARF FÜR RAHMEN  
AREA FOR FRAME
- 8 PRÜFÖFFNUNGEN  
INSPECTION HOLES
- 9 KLEMMFEDERN; NICHT VOLL AUSGESPRITZTE KONTUR ZULÄSSIG  
CLIPS; SHAPE NOT FULLY MOLDED PERMISSIBLE

- 10 Passende Gegenstecker siehe PN 829 868/966 194  
MATING PARTS SEE PN 829 868/966 194
- 1 SIEHE BLATT 2 VON 2  
SEE SHEET 2 OF 2
- 2 SIEHE BLATT 2 VON 2  
SEE SHEET 2 OF 2
- 3 SIEHE BLATT 2 VON 2  
SEE SHEET 2 OF 2
- 4 SIEHE BLATT 2 VON 2  
SEE SHEET 2 OF 2
- 5 Außennuten eingeengt, Varianten siehe Kodierungsbild (Blatt 2 von 2)  
GROOVES ON OUTSIDE NARROWED, VERSIONS SEE KEYING PLAN (SHEET 2 OF 2)
- 6 Gl?drahttest 750°C nach DIN EN 60695-2-11 ohne Flamme  
GLOW WIRE TEST 750°C ACC. DIN EN 60695-2-11 WITHOUT FLAME
- 7 OBSOLETE
- 8 OBSOLETE
- 9 PRELIMINARY PART NOT FOR PRODUCTION.



POS.	DIM A	DIM B	DIM C	REV	BESTELL NR.	REV						
POLZAHL	MAß A	MAß B	MAß C		PART NO.							
-	20	47.5	52.6	49.5	-	1-	964 576-0					
-	19	45.0	50.1	47	-	1- <sup>Δ</sup>	964 576-9					
-	18	42.5	47.6	44.5	-	1-	964 576-8					
-	17	40.0	45.1	42	-	2-	1-	964 576-7				
-	16	37.5	42.6	39.5	-	1-	964 576-6					
-	15	35.0	40.1	37	-	2- <sup>Δ</sup>	1-	964 576-5				
-	14	32.5	37.6	34.5	-	1-	964 576-4					
-	13	30.0	35.1	32	-	1- <sup>Δ</sup>	964 576-3					
-	12	27.5	32.6	29.5	-	6- <sup>Δ</sup>	5-	4- <sup>Δ</sup>	3-	2-	1- <sup>Δ</sup>	964 576-2
-	11	25.0	30.1	27	-	2-	1-	964 576-1				
-	10	22.5	27.6	24.5	-	3- <sup>Δ</sup>	2-	1- <sup>Δ</sup>	964 575-0			
-	9	20.0	25.1	22	-	2-	1-	964 575-9				
-	9	20.0	25.1	22	-	9-	964 575-9					
-	8	17.5	22.6	19.5	-	9-	964 575-8					
-	8	17.5	22.6	19.5	-	2-	1-	964 575-8				
-	7	15.0	20.1	17	-	9-	8- <sup>Δ</sup>	964 575-7				
-	7	15.0	20.1	17	-	4- <sup>Δ</sup>	3-	2-	1-	964 575-7		
-	6	12.5	17.6	14.5	-	3-	2-	1-	964 575-6			
-	5	10.0	15.1	12	-	9-	8-	7- <sup>Δ</sup>	964 575-5			
-	5	10.0	15.1	12	-	4-	3- <sup>Δ</sup>	2-	1-	964 575-5		
-	4	7.5	12.6	9.5	-	9- <sup>Δ</sup>	964 575-4					
-	4	7.5	12.6	9.5	-	4- <sup>Δ</sup>	3-	2-	1-	964 575-4		
-	3	5.0	10.1	7	-	9-	2- <sup>Δ</sup>	1-	964 575-3			
-	3	5.0	10.1	7	-	8-	3-	964 575-3				

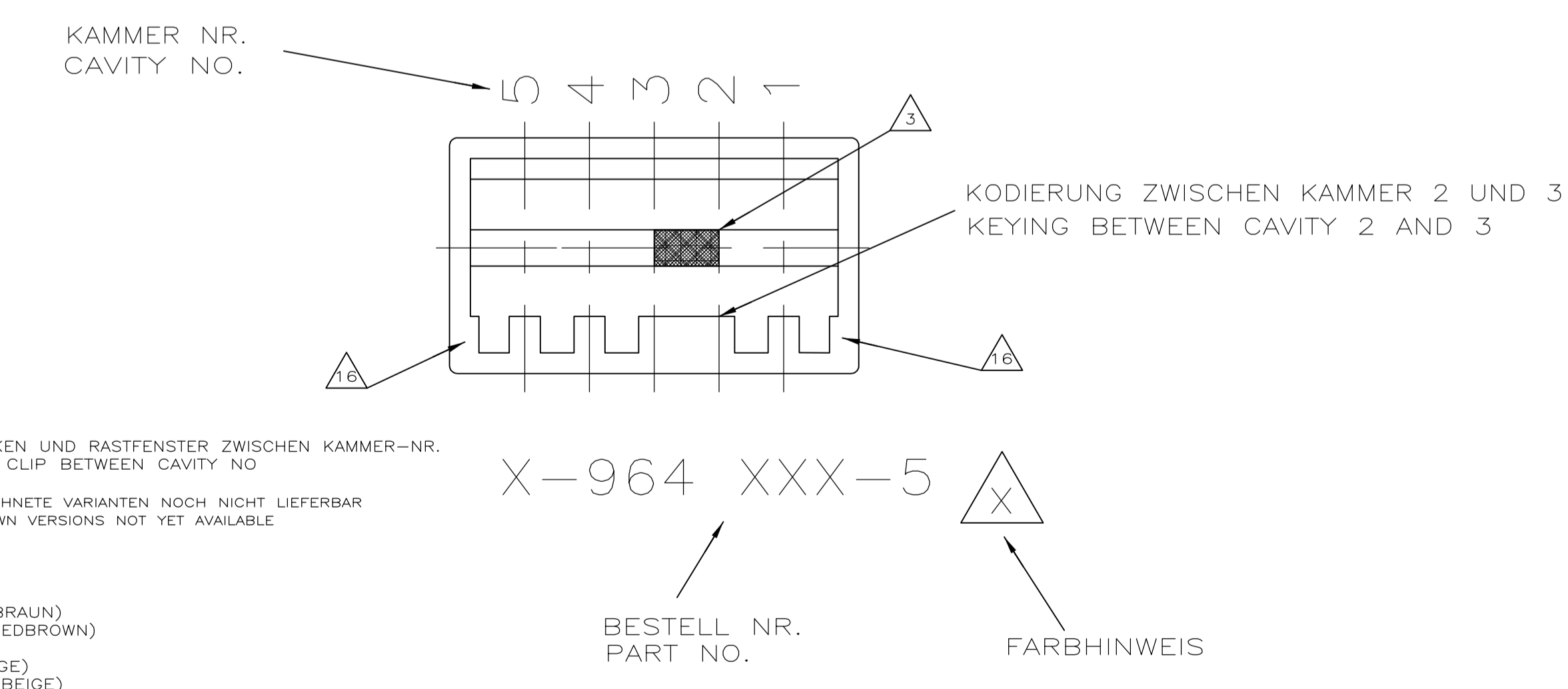
THIS DRAWING IS A CONTROLLED DOCUMENT.

DIMENSIONS: mm	TOLERANCES UNLESS OTHERWISE SPECIFIED: ±0.2 mm	DMN: ATZMANN 06.07.92	APVD: BORMUTH 06.07.92
MATERIAL: PA 6.6 25 % GF UL94 V-0	FINISH: SEE SHEET 2	NAME: AMP DUOPLUG 2.5 SYSTEM PCB RAHMEN, 3-20 POL.	PRODUCT SPEC: AMP DUOPLUG 2.5 SYSTEM PCB FRAME, 3-20 POS.
SIZE: A1	CAGE CODE: 00779	DRAWING NO: 964575	RESTRICTED TO: -
CUSTOMER DRAWING		SCALE: 10:1	SHEET: 1 OF 2

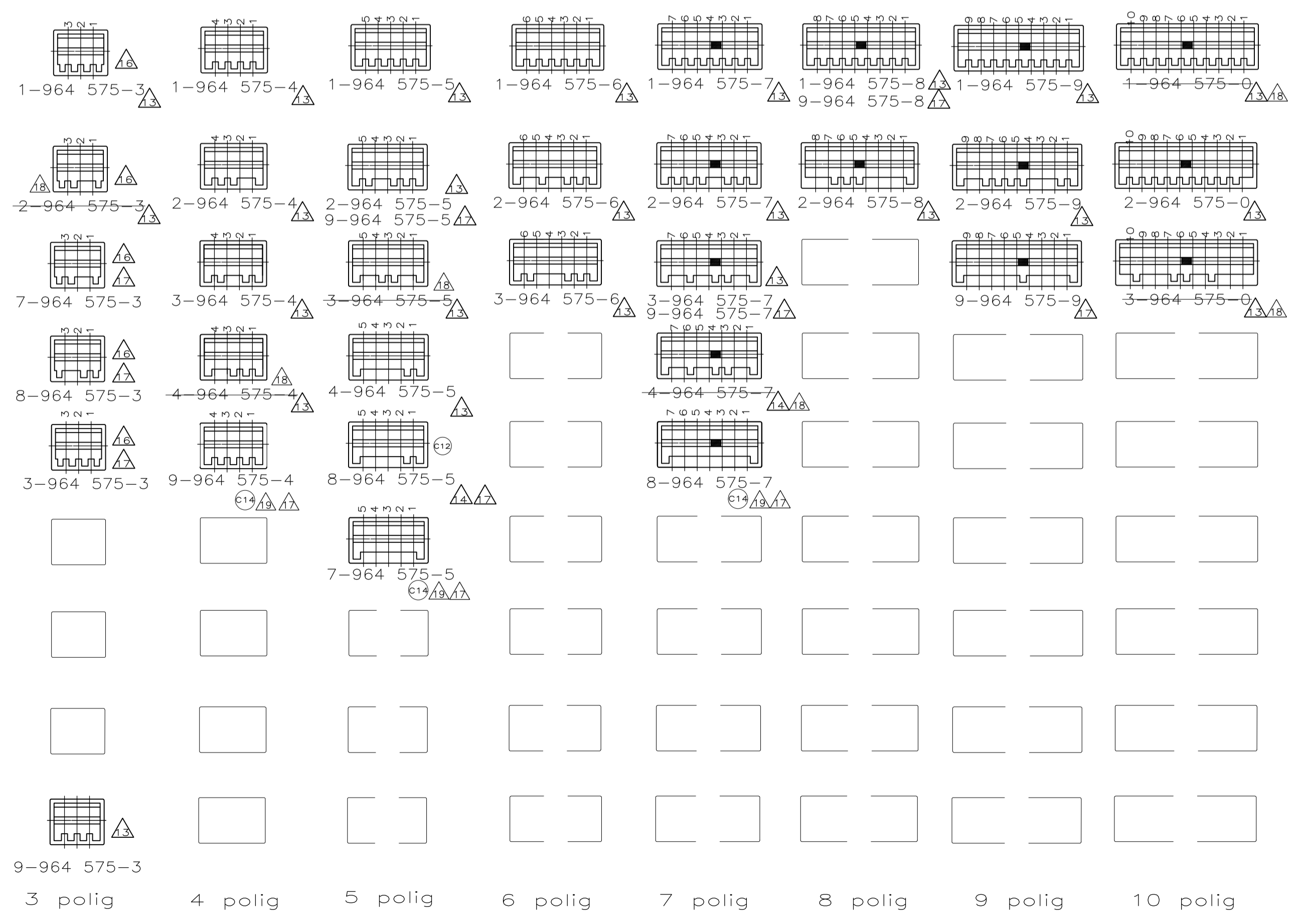
LOC		DIST		REVISIONS			
P	LTR	DESCRIPTION	DATE	DN	APVD		
-	-	SEE SHEET 1	-	-	-	-	-



BEISPIEL:  
EXAMPLE:



- 3 ZUSÄTZLICHE RASTHAKEN UND RASTFENSTER ZWISCHEN KAMMER-NR.  
ADDITIONAL LOCKING CLIP BETWEEN CAVITY NO.
- 12 MIT STRICHLINIE GEZEICHNETE VARIANTEN NOCH NICHT LIEFERBAR  
WITH STROKE LINE DRAWN VERSIONS NOT YET AVAILABLE
- 13 FARBE: SCHWARZ  
COLOUR: BLACK
- 14 FARBE: NATUR (ROTBRAUN)  
COLOUR: NATURAL (REDBROWN)
- 15 FARBE: NATUR (BEIGE)  
COLOUR: NATURAL (BEIGE)
- 16 Außennuten eingengt, Varianten siehe Kodierungsbilder  
GROOVES ON OUTSIDE NARROWED, VERSIONS SEE KEYING SCETCHES



THIS DRAWING IS A CONTROLLED DOCUMENT.		DIN MASEK 05.04.93	 TE Connectivity
DIMENSIONS: mm		CHK BORMUTH 05.04.93	
TOLERANCES UNLESS OTHERWISE SPECIFIED: ±0.2 mm		APVD	NAME: AMP DUOPLUG 2.5 SYSTEM PCB RAHMEN 3-20 POL. AMP DUOPLUG 2.5 SYSTEM PCB FRAME 3-20 POL.
0 PLC ± -		PRODUCT SPEC	APPLICATION SPEC
1 PLC ± -		SIZE	CAGE CODE DRAWING NO.
2 PLC ± -		WEIGHT	A1 00779 964575
3 PLC ± -		CUSTOMER DRAWING	SCALE 10:1 SHEET 2 OF 2 REV C16
4 PLC ± -			
5 PLC ± -			
6 PLC ± -			
7 PLC ± -			
8 PLC ± -			
9 PLC ± -			
10 PLC ± -			

## Данный компонент на территории Российской Федерации

### Вы можете приобрести в компании MosChip.

Для оперативного оформления запроса Вам необходимо перейти по данной ссылке:

<http://moschip.ru/get-element>

Вы можете разместить у нас заказ для любого Вашего проекта, будь то серийное производство или разработка единичного прибора.

В нашем ассортименте представлены ведущие мировые производители активных и пассивных электронных компонентов.

Нашей специализацией является поставка электронной компонентной базы двойного назначения, продукции таких производителей как XILINX, Intel (ex.ALTERA), Vicor, Microchip, Texas Instruments, Analog Devices, Mini-Circuits, Amphenol, Glenair.

Сотрудничество с глобальными дистрибьюторами электронных компонентов, предоставляет возможность заказывать и получать с международных складов практически любой перечень компонентов в оптимальные для Вас сроки.

На всех этапах разработки и производства наши партнеры могут получить квалифицированную поддержку опытных инженеров.

Система менеджмента качества компании отвечает требованиям в соответствии с ГОСТ Р ИСО 9001, ГОСТ РВ 0015-002 и ЭС РД 009

### Офис по работе с юридическими лицами:

105318, г.Москва, ул.Щербаковская д.3, офис 1107, 1118, ДЦ «Щербаковский»

Телефон: +7 495 668-12-70 (многоканальный)

Факс: +7 495 668-12-70 (доб.304)

E-mail: [info@moschip.ru](mailto:info@moschip.ru)

Skype отдела продаж:

moschip.ru

moschip.ru\_4

moschip.ru\_6

moschip.ru\_9