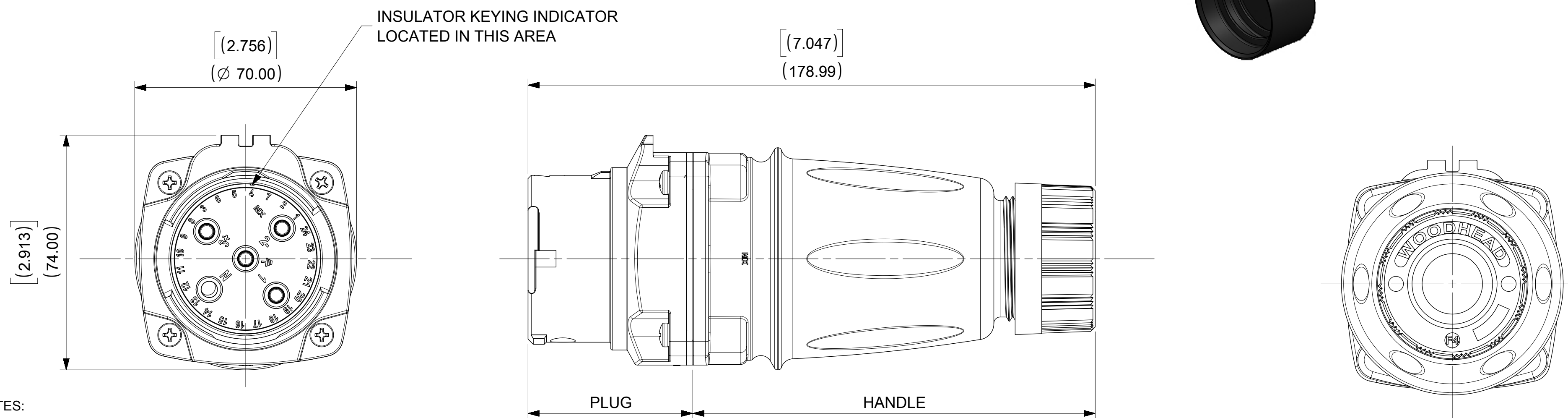


| MATERIAL NUMBER | ENG NO. | DESCRIPTION | INSULATING KEYING POSITION | HORSEPOWER RATING |
|-----------------|-------------|------------------------------|----------------------------|-------------------|
| 1122191029 | ARC30MHA01 | ARC 30A MH 125VAC 1P+N+G | 7 | 1 HP |
| 1122191030 | ARC30MHB02 | ARC 30A MH 250VAC 2P+G | | 3 HP |
| 1122191031 | ARC30MHB03 | ARC 30A MH 250VAC 3P+G | | 5 HP |
| 1122191032 | ARC30MHAB04 | ARC 30A MH 125/250VAC 2P+N+G | | NA |
| 1122191033 | ARC30MHC02 | ARC 30A MH 208VAC 2P+G | 16 | NA |
| 1122191034 | ARC30MHC03 | ARC 30A MH 208VAC 3P+G | | 5 HP |
| 1122191035 | ARC30MHAC05 | ARC 30A MH 120/208VAC 3P+N+G | | NA |
| 1122191036 | ARC30MHD01 | ARC 30A MH 277VAC 1P+N+G | 4 | NA |
| 1122191037 | ARC30MHE02 | ARC 30A MH 480VAC 2P+G | | NA |
| 1122191038 | ARC30MHE03 | ARC 30A MH 480VAC 3P+G | | 10 HP |
| 1122191039 | ARC30MHDE05 | ARC 30A MH 277/480VAC 3P+N+G | 14 | NA |
| 1122191040 | ARC30MHF02 | ARC 30A MH 600VAC 2P+G | | NA |
| 1122191041 | ARC30MHF03 | ARC 30A MH 600VAC 3P+G | | NA |
| 1122191042 | ARC30MHGF05 | ARC 30A MH 347/600VAC 3P+N+G | | NA |



NOTES:

- MATERIALS:**
 HOUSINGS AND INSULATORS: GLASS FILLED PBT
 CONTACTS: COPPER ALLOY WITH A SILVER NICKEL TIP, SILVER PLATED
 MOUNTING GASKETS: SILICONE
 GROMMET - RUBBER
 FRICTION RING - NATURAL POLYETHYLENE
 COMPRESSION NUT - BLACK PBT
 SELF TAPPING SCREWS - STAINLESS STEEL
 PLUG CAP - RUBBER

- RATINGS:**
 CURRENT: 30 AMPS
 VOLTAGE AND HORSEPOWER: SEE TABLE
 OPERATING TEMPERATURE: -25°C(-13°F) TO 60°C(140°F)
 ENVIRONMENTAL: TYPE 4X, IP69K
 WIRING CAPACITY: 12 AWG MIN. TO 8 AWG MAX.
 TORQUE TERMINAL SCREWS TO 1.7N-M (15 in/lbs)
 AGENCY: UL LISTING PENDING
 SWITCH RATED RECEPTACLE/CONNECTOR
 BRANCH CIRCUIT DISCONNECT SWITCH
 MOTOR CIRCUIT DISCONNECT SWITCH IF HP RATED

PLUG, HANDLE AND PLUG CAP(NOT SHOWN IN ALL VIEWS) ARE PACKAGED AS SUB-ASSEMBLIES AND WILL REQUIRE END USER ASSEMBLY.

THIS DRAWING REPLACES SD-112219-103.

ARC30MHE03 SHOWN

| GROMMET P/N | GROMMET COLOR | CABLE DIAMETER RANGE |
|-------------|---------------|-----------------------------------|
| 1301800411 | GRAY | 12.7mm - 15.9mm (0.500" - 0.625") |
| 1301800283 | ORANGE | 15.9mm - 19.0mm (0.625" - 0.750") |
| 1301800413 | BLACK | 19.0mm - 22.2mm (0.750" - 0.875") |

| | |
|---|--|
| SYMBOLS DIMENSION UNITS: INCH SCALE: 1:1 CURRENT REV DESC: ADDED 10HP,NEW NOTES GENERAL TOLERANCES (UNLESS SPECIFIED) 4 PLACES ± ± 3 PLACES ± ± 2 PLACES ± ± 1 PLACE ± ± 0 PLACES ± ± ANGULAR TOL ± ° DRAFT WHERE APPLICABLE MUST REMAIN WITHIN DIMENSIONS THIRD ANGLE PROJECTION DRAWING C-SIZE SERIES 112219 | molex ARC 30A MH 480VAC 3P+G PRODUCT CUSTOMER DRAWING DOCUMENT NUMBER: 1122191038 DOC TYPE: PSD DOC PART: 000 REVISION: B2 MATERIAL NUMBER: 112219 CUSTOMER: GENERAL MARKET SHEET NUMBER: 1 OF 1 |
| | |

Данный компонент на территории Российской Федерации

Вы можете приобрести в компании MosChip.

Для оперативного оформления запроса Вам необходимо перейти по данной ссылке:

<http://moschip.ru/get-element>

Вы можете разместить у нас заказ для любого Вашего проекта, будь то серийное производство или разработка единичного прибора.

В нашем ассортименте представлены ведущие мировые производители активных и пассивных электронных компонентов.

Нашей специализацией является поставка электронной компонентной базы двойного назначения, продукции таких производителей как XILINX, Intel (ex.ALTERA), Vicor, Microchip, Texas Instruments, Analog Devices, Mini-Circuits, Amphenol, Glenair.

Сотрудничество с глобальными дистрибьюторами электронных компонентов, предоставляет возможность заказывать и получать с международных складов практически любой перечень компонентов в оптимальные для Вас сроки.

На всех этапах разработки и производства наши партнеры могут получить квалифицированную поддержку опытных инженеров.

Система менеджмента качества компании отвечает требованиям в соответствии с ГОСТ Р ИСО 9001, ГОСТ РВ 0015-002 и ЭС РД 009

Офис по работе с юридическими лицами:

105318, г.Москва, ул.Щербаковская д.3, офис 1107, 1118, ДЦ «Щербаковский»

Телефон: +7 495 668-12-70 (многоканальный)

Факс: +7 495 668-12-70 (доб.304)

E-mail: info@moschip.ru

Skype отдела продаж:

moschip.ru

moschip.ru_4

moschip.ru_6

moschip.ru_9