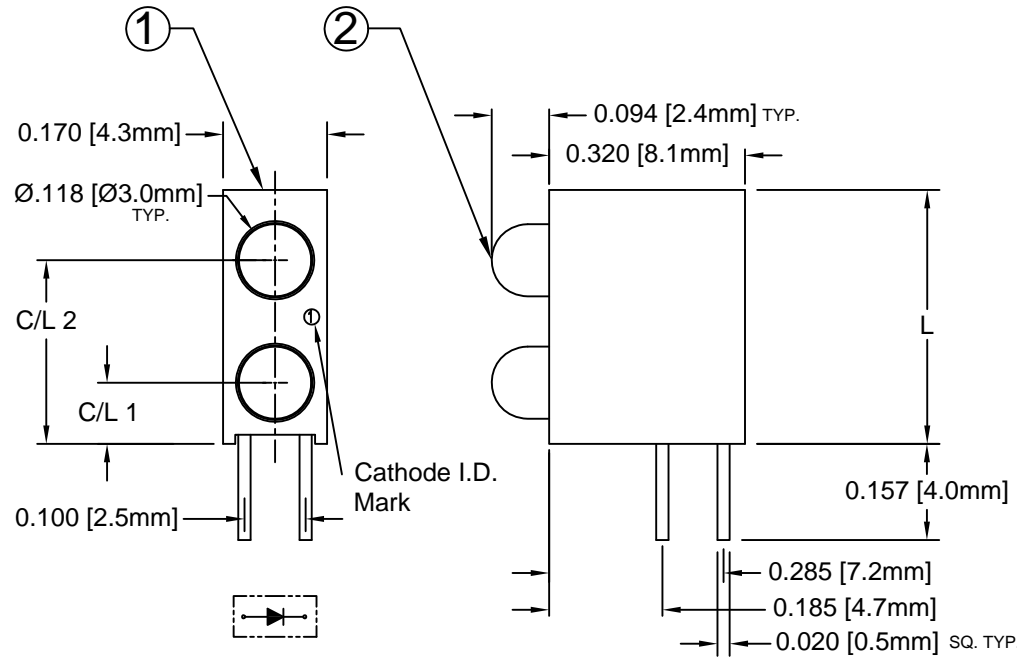
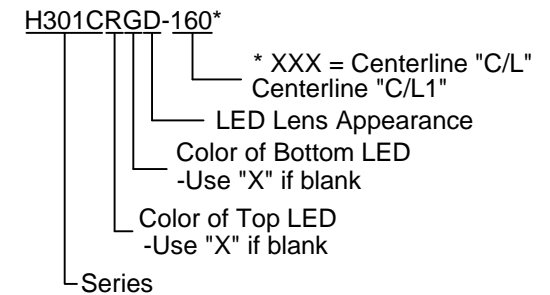


| ITEM | Q'TY | PART NUMBER | PART DESCRIPTION |
|------|------|--------------|--|
| 1 | 1 | H-301C-1-XXX | T-1 (3mm) Bi-Level LED Holder, 90° Mount, Var. C/L |
| 2 | 2 | 3XX-S | T-1 (3mm) N-Flange Shouldered LED, See Page 2 |

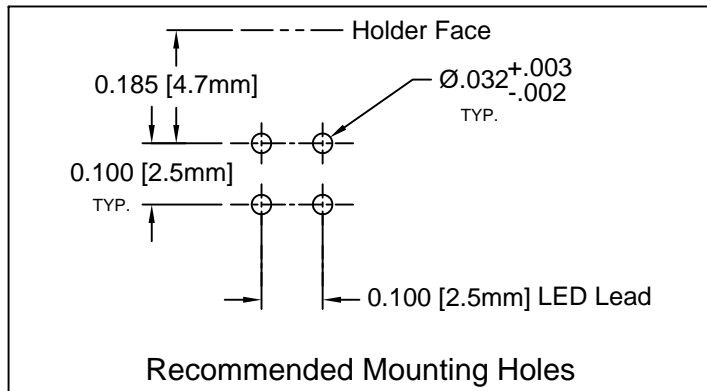
| REV. | DESCRIPTION | DATE | APPROVED |
|------|----------------------------------|----------|----------|
| A | Engineering Update w/o Changes | 03/10/04 | M. C. |
| B | LED Package Change to 3XX-S LEDs | 12/14/07 | M. C. |
| C | Added H301CSRC-XXX Spec | 03/04/08 | M. C. |
| D | Added P/N Designation Note | 08/19/09 | T. Y. |
| E | Engineering Update w/o Changes | 06/24/16 | J. C. |



PART NUMBER DESIGNATION



-If all LEDs are the same, use e.g. H301CRD-100
 -All Red LEDs



| Available Centerlines | | | |
|-----------------------|------------|------------|-------------|
| XXX | C/L 1 | C/L 2 | L |
| 100 | .100 (2.5) | .300 (7.6) | .415 (10.6) |
| 120 | .120 (3.0) | .320 (8.1) | .435 (11.0) |
| 140 | .140 (3.6) | .340 (8.6) | .455 (11.6) |
| 160 | .160 (4.1) | .360 (9.1) | .475 (12.1) |
| 180 | .180 (4.6) | .380 (9.7) | .495 (12.6) |



ABSOLUTE MAXIMUM RATINGS (Ta=25° C)

REVERSE VOLTAGE _____ 5V
 REVERSE CURRENT _____ 100uA
 OPERATING TEMPERATURE RANGE _____ -25° C - 85° C
 STORAGE TEMPERATURE _____ -30° C - 100° C
 LEAD SOLDERING TEMPERATURE(1/16" FROM BODY) _____ 260° C FOR 5 SECONDS

| | | | |
|---|---------|--|--|
| STANDARD TOLERANCE (UNLESS OTHERWISE SPECIFIED) | | 4 THOMAS, IRVINE, CA. 92618 TEL: (949) 951-8808 FAX: (949) 951-3974 | |
| DECIMALS | ANGULAR | | |
| .X ± .1 | X° ± 1° | | TITLE: T-1 (3MM) 90° BI-LEVEL VAR. C/L LED ASSY |
| .XX ± .02 | | | |
| .XXX ± .010 | | DESIGNED: T. Yin CHECKED: D. Green | DATE: 03/10/04 DATE: 03/10/04 |
| | | PART NO: H301CXX-XXX CAGE CODE : 32559 | REVISION: E SHEET # 1 OF 2 |
| CAD GENERATED DOCUMENT. DO NOT MEASURE DRAWING. | | | |

| | | | |
|------|--------------|------|----------|
| REV. | DESCRIPTION | DATE | APPROVED |
| | SEE SHEET #1 | | |

| LED Assy. No. | Peak Wave Length λ_p (nm) | Emitted Color | Lens Appearance | Electro-Optical Data | | | | Viewing Angle $2\theta_{1/2}$ (Deg) | LED P/N |
|--------------------|--------------------------------------|---------------|-----------------|------------------------|-----------------------|-----|-------------------------|---|---------|
| | | | | I _f (mA) | V _f (V) | | I _v (mcd) | | |
| | | | | TYP | TYP | MAX | TYP | | |
| STANDARD | | | | Data @ 20mA | | | | | |
| H301CBWD-XXX | 430 | BLUE | DIFFUSED | 20 | 4.0 | 4.5 | 10 | 40 | 3BWD-S |
| H301CGD-XXX | 568 | GREEN | DIFFUSED | 20 | 2.1 | 2.8 | 25 | 40 | 3GD-S |
| H301CSGC-XXX | 568 | SUPER GREEN | WATER CLEAR | 20 | 2.1 | 2.8 | 50 | 30 | 3SGC-S |
| H301CSGD-XXX | 568 | SUPER GREEN | DIFFUSED | 20 | 2.1 | 2.8 | 30 | 40 | 3SGD-S |
| H301CSGT-XXX | 568 | SUPER GREEN | TINTED | 20 | 2.1 | 2.8 | 50 | 30 | 3SGT-S |
| H301CYD-XXX | 590 | YELLOW | DIFFUSED | 20 | 2.0 | 2.8 | 20 | 40 | 3YD-S |
| H301CHD-XXX | 625 | HE RED | DIFFUSED | 20 | 2.0 | 2.8 | 30 | 40 | 3HD-S |
| H301CRD-XXX | 700 | RED | DIFFUSED | 20 | 2.1 | 2.8 | 2 | 40 | 3RD-S |
| H301CSR-XXX | 645 | SUPER RED | DIFFUSED | 20 | 1.7 | 2.4 | 40 | 40 | 3SRD-S |
| H301CSRC-XXX | 645 | SUPER RED | WATER CLEAR | 20 | 1.7 | 2.4 | 60 | 30 | 3SRC-S |
| LOW CURRENT | | | | Data @ 2mA | | | | | |
| H301CGDL-XXX | 568 | GREEN | DIFFUSED | 2 | 2.1 | 2.6 | 2 | 40 | 3GDL-S |
| H301CYDL-XXX | 590 | YELLOW | DIFFUSED | 2 | 2.0 | 2.6 | 2 | 40 | 3YDL-S |
| H301CHDL-XXX | 625 | HE RED | DIFFUSED | 2 | 2.0 | 2.6 | 3 | 40 | 3HDL-S |
| 5 VOLT | | | | Data @ 5V | | | | | |
| H301CGD5V-XXX | 568 | GREEN | DIFFUSED | 8 | - | 5.0 | 25 | 40 | 3GD5V-S |
| H301CYD5V-XXX | 590 | YELLOW | DIFFUSED | 8 | - | 5.0 | 20 | 40 | 3YD5V-S |
| H301CHD5V-XXX | 625 | HE RED | DIFFUSED | 8 | - | 5.0 | 30 | 40 | 3HD5V-S |

| | | | |
|--|--------------------------|--|-------------------------------------|
| STANDARD TOLERANCE (UNLESS OTHERWISE SPECIFIED) $\pm 10\%$ ALL VALUES ANGULAR | |  4 THOMAS, IRVINE, CA. 92618 TEL: (949) 951-8808 FAX: (949) 951-3974 | |
|  | | | |
| DESIGNED: T. Yin | DATE: 03/10/04 | TITLE: T-1 (3MM) 90° BI-LEVEL VAR. C/L LED ASSY | REVISION: E |
| CHECKED: D. Green | DATE: 03/10/04 | PART NO: H301CXX-XXX | CAGE CODE : 32559 SHEET # 2 OF 2 |
| CAD GENERATED DOCUMENT. DO NOT MEASURE DRAWING. | | | |

Данный компонент на территории Российской Федерации

Вы можете приобрести в компании MosChip.

Для оперативного оформления запроса Вам необходимо перейти по данной ссылке:

<http://moschip.ru/get-element>

Вы можете разместить у нас заказ для любого Вашего проекта, будь то серийное производство или разработка единичного прибора.

В нашем ассортименте представлены ведущие мировые производители активных и пассивных электронных компонентов.

Нашей специализацией является поставка электронной компонентной базы двойного назначения, продукции таких производителей как XILINX, Intel (ex.ALTERA), Vicor, Microchip, Texas Instruments, Analog Devices, Mini-Circuits, Amphenol, Glenair.

Сотрудничество с глобальными дистрибьюторами электронных компонентов, предоставляет возможность заказывать и получать с международных складов практически любой перечень компонентов в оптимальные для Вас сроки.

На всех этапах разработки и производства наши партнеры могут получить квалифицированную поддержку опытных инженеров.

Система менеджмента качества компании отвечает требованиям в соответствии с ГОСТ Р ИСО 9001, ГОСТ РВ 0015-002 и ЭС РД 009

Офис по работе с юридическими лицами:

105318, г.Москва, ул.Щербаковская д.3, офис 1107, 1118, ДЦ «Щербаковский»

Телефон: +7 495 668-12-70 (многоканальный)

Факс: +7 495 668-12-70 (доб.304)

E-mail: info@moschip.ru

Skype отдела продаж:

moschip.ru

moschip.ru_4

moschip.ru_6

moschip.ru_9