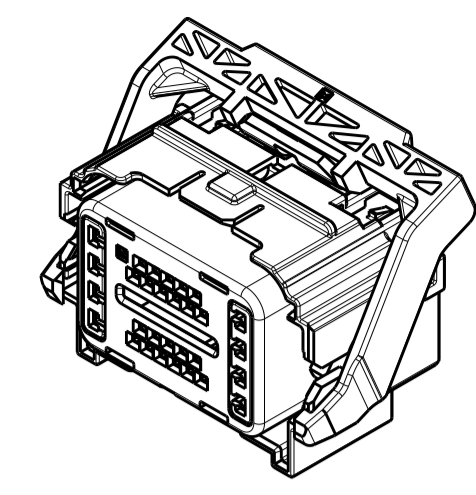
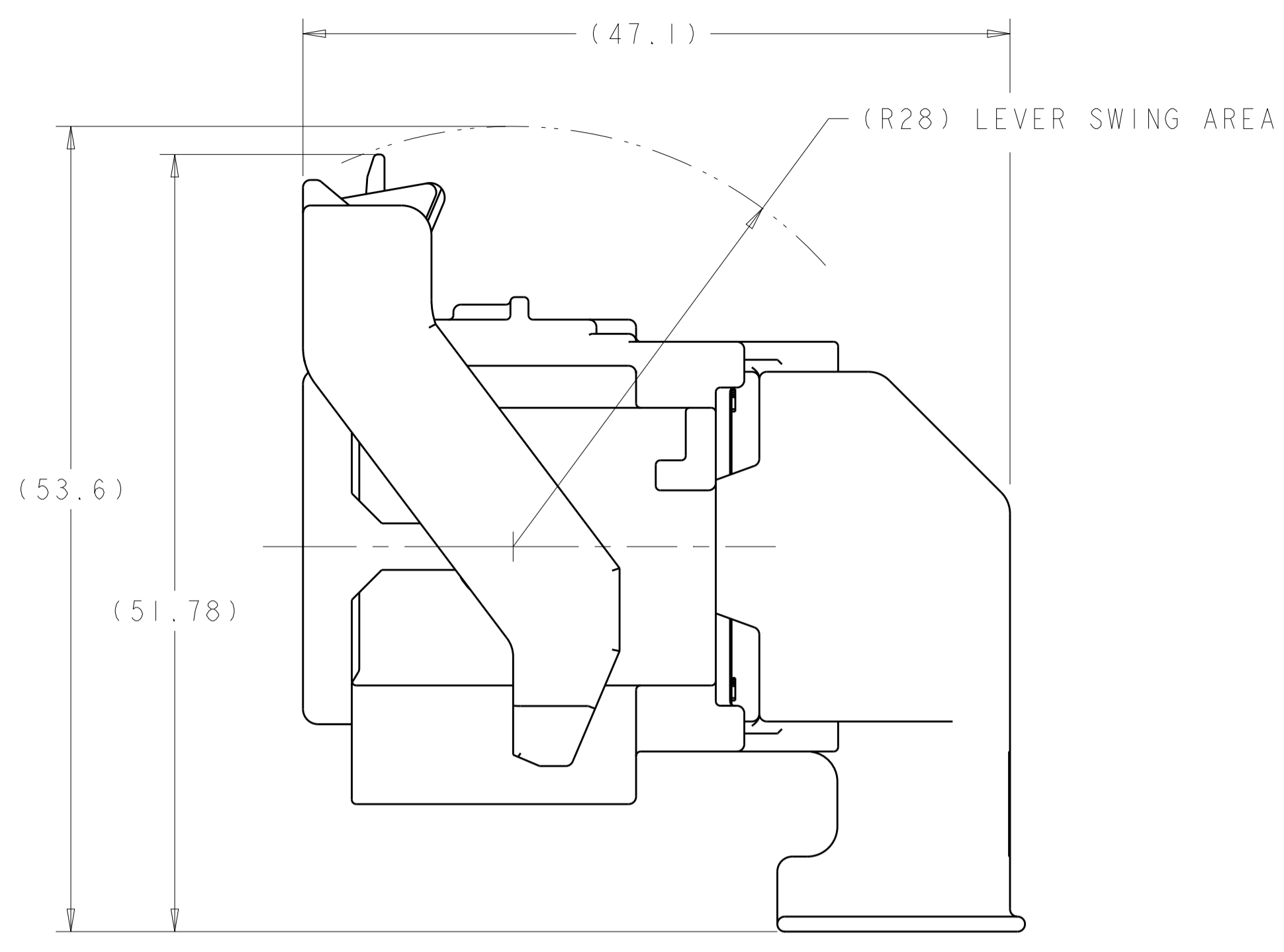
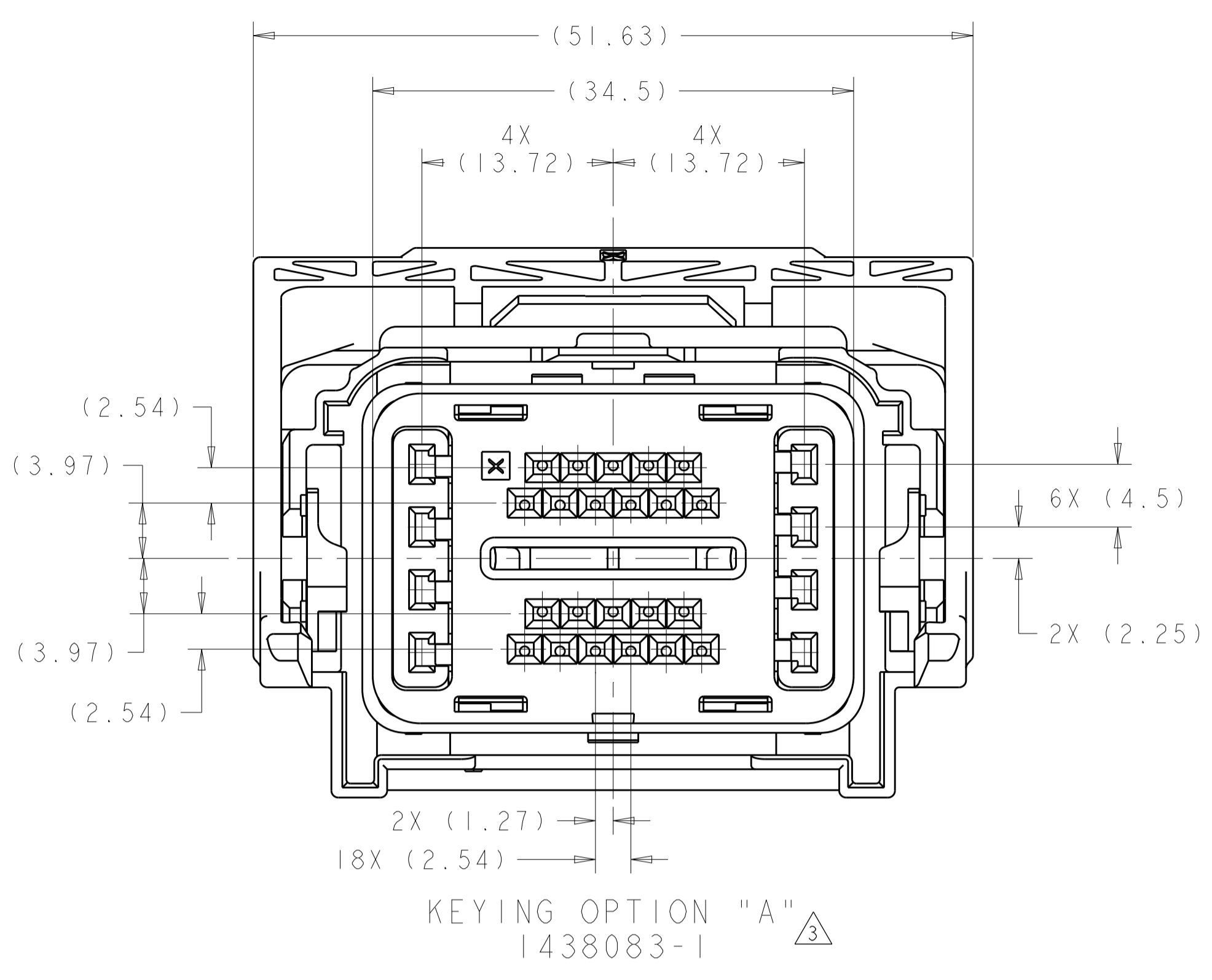


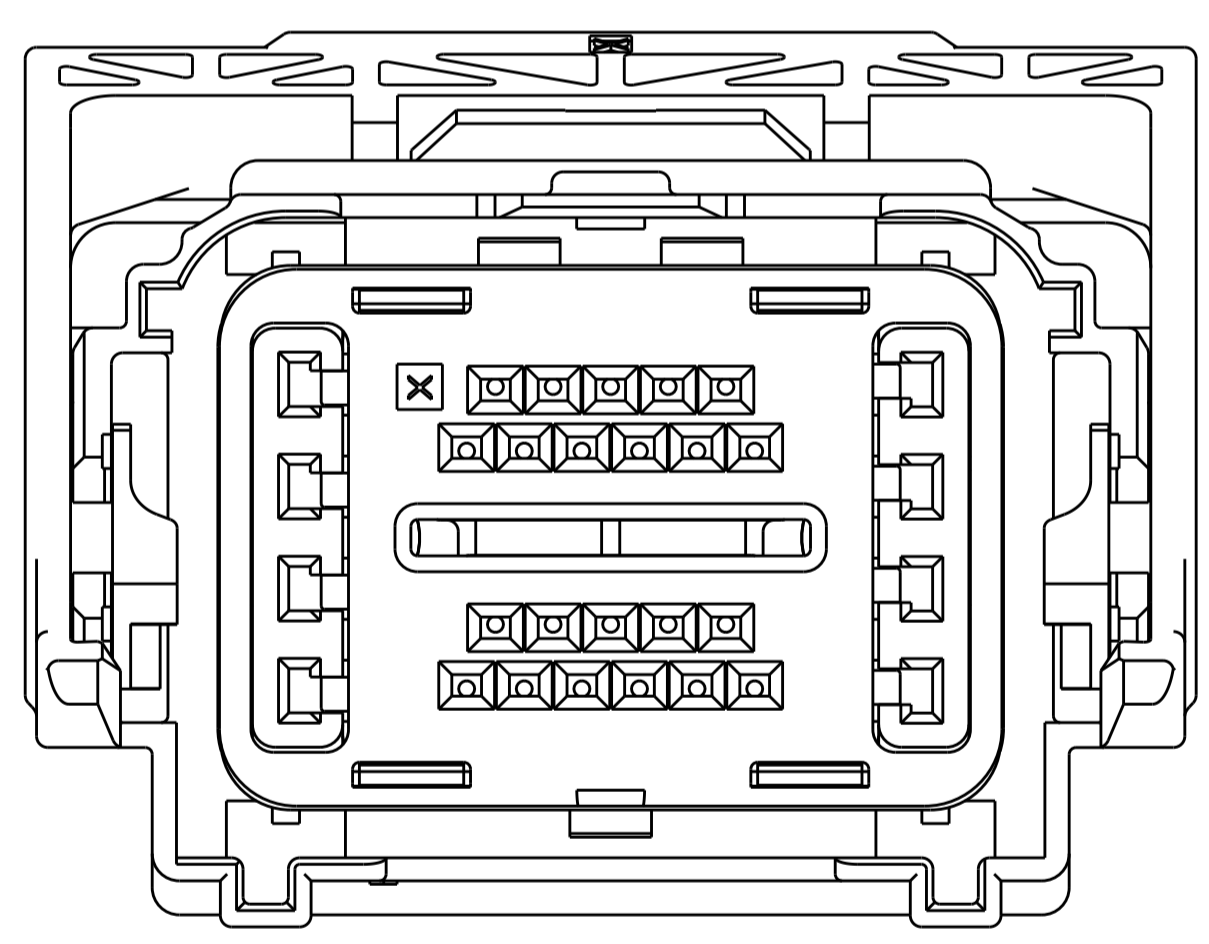
REVISIONS				
P.	LTN	DESCRIPTION	DATE	APVD
H6		REVISED PER ECO-11-018497	09SEP2011	DLD DCM
H7		REVISED PER ECO-14-015177	15OCT2014	DLD DCM



SCALE 1:1

- $\triangle$  MATERIAL:  
 HARNESS - 35% GLASS FILLED PA66, BLACK  
 ALT MAT'L - 30% GLASS FILLED sPS, BLACK
- SPACER - 40% GLASS FILLED PPS, RED  
 ALT MAT'L - 30% GLASS FILLED sPS, RED
- COVER - 35% GLASS FILLED PA66, BLACK  
 ALT MAT'L - 30% GLASS FILLED LCP, BLACK
- CAM LEVER - 35% GLASS FILLED NYLON, GRAY  
 GROMMET - SILICONE, BROWN  
 PERIMETER SEAL - SILICONE, GREEN
- 2. CAM LEVER AND SPACER ARE SHIPPED IN PRE-LATCH POSITION.
- $\triangle$  SEE PINOUT CHART FOR CLOSED CIRCUIT CONFIGURATIONS.
- $\triangle$  CAVITIES WITH A NUMERIC SYMBOL INDICATES CLOSED TERMINAL LOCATIONS.  
 BLANK CAVITIES INDICATE OPEN TERMINAL HOLE LOCATIONS.

SHOWN WITH CAM LEVER AND SPACER  
 IN LOADED POSITION WITH  
 OPTIONAL WIRESHIELD



KEYING OPTION "B"  $\triangle$   
2272926-1

CHART FOR CLOSED CIRCUIT CONFIGURATIONS  
 SHEET 2

THIS DRAWING IS A CONTROLLED DOCUMENT.		OWN: R. VESTAL 15OCT2003	TE Connectivity														
DIMENSIONS:		CHK: D. STRAUSSER 15OCT2003															
mm	TOLERANCES UNLESS OTHERWISE SPECIFIED:	APVD: D. STRAUSSER 15OCT2003	NAME: PCM HARNESS ASSEMBLY, 30-WAY CONNECTOR														
<table border="1"> <tr><td>0 PLC</td><td>±</td></tr> <tr><td>1 PLC</td><td>±0.3</td></tr> <tr><td>2 PLC</td><td>±0.10</td></tr> <tr><td>3 PLC</td><td>±</td></tr> <tr><td>4 PLC</td><td>±</td></tr> </table>	0 PLC	±	1 PLC	±0.3	2 PLC	±0.10	3 PLC	±	4 PLC	±	<table border="1"> <tr><td>ANGLES</td><td>±</td></tr> <tr><td>FINISH</td><td>±</td></tr> </table>	ANGLES	±	FINISH	±	PRODUCT SPEC	RESTRICTED TO
0 PLC	±																
1 PLC	±0.3																
2 PLC	±0.10																
3 PLC	±																
4 PLC	±																
ANGLES	±																
FINISH	±																
MATERIAL	FINISH	APPLICATION SPEC	SIZE: A100779 C=1438083														
		WEIGHT	CUSTOMER DRAWING														
		SCALE: 3:1	SHEET 1 OF 2 REV: H7														



## Данный компонент на территории Российской Федерации

### Вы можете приобрести в компании MosChip.

Для оперативного оформления запроса Вам необходимо перейти по данной ссылке:

<http://moschip.ru/get-element>

Вы можете разместить у нас заказ для любого Вашего проекта, будь то серийное производство или разработка единичного прибора.

В нашем ассортименте представлены ведущие мировые производители активных и пассивных электронных компонентов.

Нашей специализацией является поставка электронной компонентной базы двойного назначения, продукции таких производителей как XILINX, Intel (ex.ALTERA), Vicor, Microchip, Texas Instruments, Analog Devices, Mini-Circuits, Amphenol, Glenair.

Сотрудничество с глобальными дистрибьюторами электронных компонентов, предоставляет возможность заказывать и получать с международных складов практически любой перечень компонентов в оптимальные для Вас сроки.

На всех этапах разработки и производства наши партнеры могут получить квалифицированную поддержку опытных инженеров.

Система менеджмента качества компании отвечает требованиям в соответствии с ГОСТ Р ИСО 9001, ГОСТ РВ 0015-002 и ЭС РД 009

### Офис по работе с юридическими лицами:

105318, г.Москва, ул.Щербаковская д.3, офис 1107, 1118, ДЦ «Щербаковский»

Телефон: +7 495 668-12-70 (многоканальный)

Факс: +7 495 668-12-70 (доб.304)

E-mail: [info@moschip.ru](mailto:info@moschip.ru)

Skype отдела продаж:

moschip.ru

moschip.ru\_4

moschip.ru\_6

moschip.ru\_9