

## AUDIO JACKS: STX-25427 Series

### Surface Mount 2.5mm Audio Jack

#### Product Features

Offered in a 4-Pole Version  
 Used in Devices Such as Audio Equipment, Cell Phones,  
 or Digital Still Camera  
 Complies with EIA Standards  
 CSA/NRTL Certified File No. LR78160

#### Performance Specifications

##### Materials and Finish

##### Housing

High Temperature Thermoplastic, UL 94V-0 Rated

##### Terminals

Copper Alloy, Gold Plated

#### Mechanical Characteristics

##### Insertion Force

0.4kg - 3.0kg

##### Extraction Force

0.4kg - 3.0kg

##### Durability

10K Cycles

#### Electrical Characteristics

##### Contact Resistance

##### Before Durability Test

50 milliohms Max.

##### After Durability Test

100 milliohms Max.

##### Insulation Resistance

100 Megohms Min. at 250V DC

##### Dielectric Strength

250V AC RMS for 1 Minute

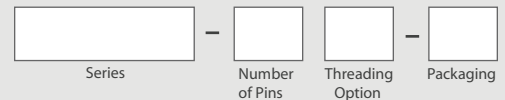
##### Operating Temperature

-25°C to + 70°C

2D Drawing	IGES	STEP	3D PDF
Solder Profile	CofC RoHS Compliant	CofC REACH Compliant	UL Plastic File
Certificate of Origin	Check Stock	Request a Sample	Send Us An Email

#### Generated Part Number

#### Part Number Builder



#### Series

STX-25427 - Surface Mount 2.5mm Audio Jack

#### Number of Pins

6 - Pins

#### Threading Option

N - Non-Threaded Barrel

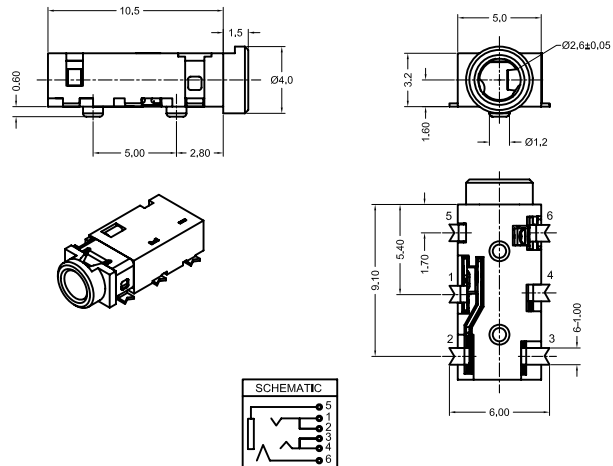
#### Packaging

TR - Tape and Reel

Contact Kycon for other options

#### STX-25427

Dimensions in mm



## Данный компонент на территории Российской Федерации

### Вы можете приобрести в компании MosChip.

Для оперативного оформления запроса Вам необходимо перейти по данной ссылке:

<http://moschip.ru/get-element>

Вы можете разместить у нас заказ для любого Вашего проекта, будь то серийное производство или разработка единичного прибора.

В нашем ассортименте представлены ведущие мировые производители активных и пассивных электронных компонентов.

Нашей специализацией является поставка электронной компонентной базы двойного назначения, продукции таких производителей как XILINX, Intel (ex.ALTERA), Vicor, Microchip, Texas Instruments, Analog Devices, Mini-Circuits, Amphenol, Glenair.

Сотрудничество с глобальными дистрибьюторами электронных компонентов, предоставляет возможность заказывать и получать с международных складов практически любой перечень компонентов в оптимальные для Вас сроки.

На всех этапах разработки и производства наши партнеры могут получить квалифицированную поддержку опытных инженеров.

Система менеджмента качества компании отвечает требованиям в соответствии с ГОСТ Р ИСО 9001, ГОСТ РВ 0015-002 и ЭС РД 009

### Офис по работе с юридическими лицами:

105318, г.Москва, ул.Щербаковская д.3, офис 1107, 1118, ДЦ «Щербаковский»

Телефон: +7 495 668-12-70 (многоканальный)

Факс: +7 495 668-12-70 (доб.304)

E-mail: [info@moschip.ru](mailto:info@moschip.ru)

Skype отдела продаж:

moschip.ru

moschip.ru\_4

moschip.ru\_6

moschip.ru\_9