

PK:

Kunde/*Customer:*

Datum: 10/08

Seite: 1 von 2

Ausführung / Core design:

Ringbandkern / *Toroidal core:*

Maßbild / Drawing:

ohne Maßstab / *without scale*

Maße in mm / *Dimensions in mm*

Nennmaße / Nominal Dimensions:

12,8x9,5x3,2 mm

Legierung / Core Material:

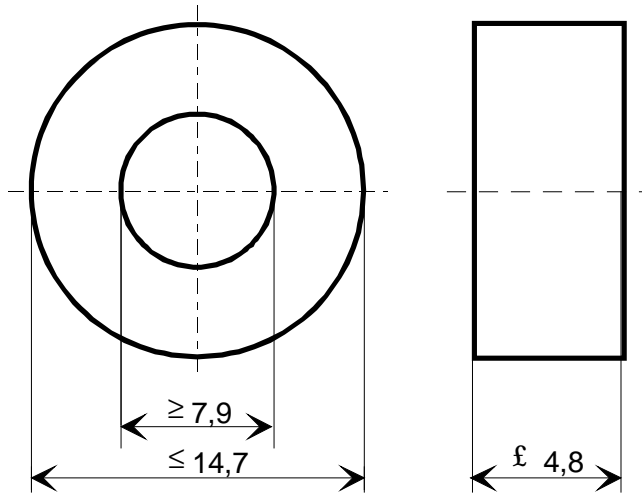
VITROPERM 500 Z

Fixierung / Type of Finish:

Fix 022/D

(Kunststofftrog¹⁾ und Silikonkautschuk /
Plastic box¹⁾ and silicon rubber

¹⁾Werkstoff entspr. UL 94-V0 / *Material in conformance with UL 94-V0*



Rev.

Bezugswerte / Rated Dimensions:

$A_{Fe} = 0,042 \text{ cm}^2$

$l_{Fe} = 3,50 \text{ cm}$

$m_{Fe} = 1,09 \text{ g}$

Endprüfung / Final Inspection:

(100% Prüfung, AQL...: IEC 410 / DIN ISO 2859)

1. Magnetische Prüfung (AQL 0,4) / Magnetical Test (AQL 0,4)

Die Prüfung erfolgt bei Raumtemperatur / *Measurement at room temperature*

1.1 Verlustprüfung nach A60092-Y3022-K005 /

Measurement of core losses according to A60092-Y3022-K005

Einstellwerte / Setting values:

$B = 0,4 \text{ T}$ (entspr. / *corresp.* $U_2 = 0,375 \text{ V/Wdg.}$)

$f = 50 \text{ kHz}$

Prüfwert / Specified value

$p_{Fe} \leq 120 \text{ W/kg}$ (entspr. / *corresp.* $P_{Fe} \leq 131 \text{ mW}$)

Herausgeber	Bearbeiter	KB-PM	KB-E K		Datum	freigegeben
KB-FK FT	Till	Schwarz	Saage		06.03.08	Günther



Spezifikation für weichmagnetische Kerne
Specification for Soft Magnetic Cores

S-No.:
T60006-L2012-
W803-05-

PK:

Kunde/*Customer:*

Datum: 10/08

Seite: 2 von 2

Rev.

1.2 Impulsprüfung nach A60092-Y3022-K008 / *Pulse test according to A60092-Y3022-K008*

Messung des Remanenzhubes von der Remanenz in die Sättigung mit unipolaren Rechteckspannungsimpulsen bei Vorgabe der Feldstärkeamplitude. /

Measurement of flux density swing from residual flux density into saturation with unipolar rectangular voltage pulses, constant field strength amplitude.

Einstellwerte / *Setting values:*

$$t_d = 20 \mu\text{s},$$

$$f_p = 1 \text{ kHz}$$

$$H = 2 \text{ A/cm} \quad (\text{entspr. / corresp. } \Phi \times N = 7,0 \text{ A})$$

Prüfwert / *Specified value*

$$\Delta B_{RS} \leq 150 \text{ mT} \quad (\text{entspr. / corresp. } \Delta \Phi_{RS} \leq 0,63 \mu\text{Vs})$$

Hinweise / *Remarks:*

- Bau-Nr. / *Part-No.:* 96728212

- Empfehlung für die Betriebsbedingungen / *Recommendation for the operating conditions*

Betriebstemperatur $\leq 120 \text{ }^\circ\text{C}$ / *Operating temperature* $\leq 120 \text{ }^\circ\text{C}$

Данный компонент на территории Российской Федерации

Вы можете приобрести в компании MosChip.

Для оперативного оформления запроса Вам необходимо перейти по данной ссылке:

<http://moschip.ru/get-element>

Вы можете разместить у нас заказ для любого Вашего проекта, будь то серийное производство или разработка единичного прибора.

В нашем ассортименте представлены ведущие мировые производители активных и пассивных электронных компонентов.

Нашей специализацией является поставка электронной компонентной базы двойного назначения, продукции таких производителей как XILINX, Intel (ex.ALTERA), Vicor, Microchip, Texas Instruments, Analog Devices, Mini-Circuits, Amphenol, Glenair.

Сотрудничество с глобальными дистрибьюторами электронных компонентов, предоставляет возможность заказывать и получать с международных складов практически любой перечень компонентов в оптимальные для Вас сроки.

На всех этапах разработки и производства наши партнеры могут получить квалифицированную поддержку опытных инженеров.

Система менеджмента качества компании отвечает требованиям в соответствии с ГОСТ Р ИСО 9001, ГОСТ РВ 0015-002 и ЭС РД 009

Офис по работе с юридическими лицами:

105318, г.Москва, ул.Щербаковская д.3, офис 1107, 1118, ДЦ «Щербаковский»

Телефон: +7 495 668-12-70 (многоканальный)

Факс: +7 495 668-12-70 (доб.304)

E-mail: info@moschip.ru

Skype отдела продаж:

moschip.ru

moschip.ru_4

moschip.ru_6

moschip.ru_9