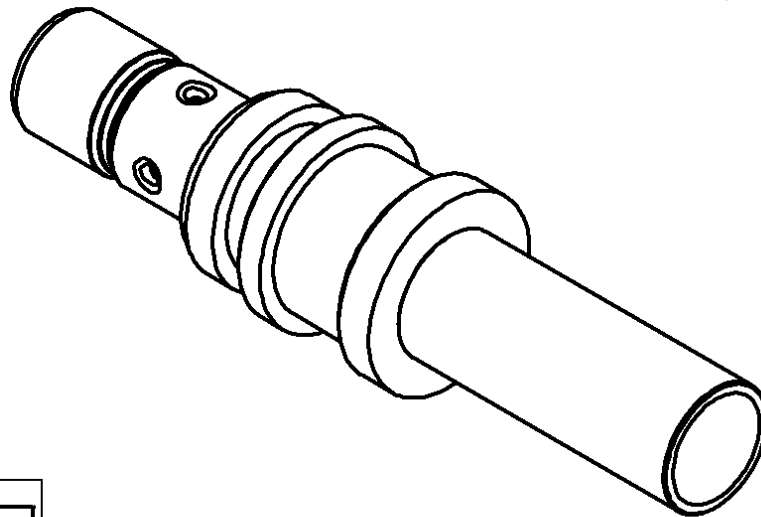
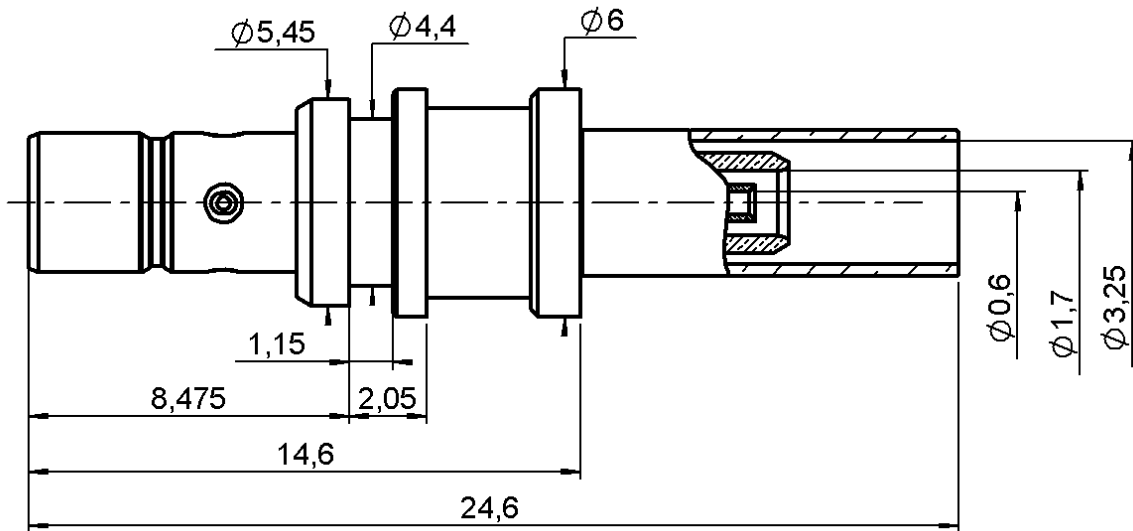


**STRAIGHT JACK CRIMP TYPE**

**R114.242.325**

**CABLE 2.6/50S**

Series : SMB



All dimensions are in mm.



| COMPONENTS     | MATERIALS     | PLATINGS (µm)          |
|----------------|---------------|------------------------|
| BODY           | BRASS         | NICKEL 2               |
| CENTER CONTACT | BRASS         | GOLD 0.8 OVER NICKEL 2 |
| OUTER CONTACT  | -             | -                      |
| INSULATOR      | PTFE          | -                      |
| GASKET         | -             | -                      |
| OTHERS PARTS   | BRONZE, BRASS | NICKEL 2               |
| -              | -             | -                      |
| -              | -             | -                      |

Issue : 0737 B

In the effort to improve our products, we reserve the right to make changes judged to be necessary.



**STRAIGHT JACK CRIMP TYPE**

**R114.242.325**

**CABLE 2.6/50S**

Series : SMB

**PACKAGING**

| Standard   | Unit              | Other             |
|------------|-------------------|-------------------|
| <b>100</b> | <b>'W' option</b> | <b>Contact us</b> |

**SPECIFICATION**

**QS9000**

**ELECTRICAL CHARACTERISTICS**

|                                 |               |                             |
|---------------------------------|---------------|-----------------------------|
| Impedance                       |               | <b>50</b> Ω                 |
| Frequency                       |               | <b>0-4</b> GHz              |
| VSWR                            | <b>1.07 +</b> | <b>0,0500</b> x F(GHz) Maxi |
| Insertion loss                  |               | <b>0.25</b> √F(GHz) dB Maxi |
| RF leakage                      | - (           | <b>NA</b> - F(GHz)) dB Maxi |
| Voltage rating                  |               | <b>335</b> Veff Maxi        |
| Dielectric withstanding voltage |               | <b>1000</b> Veff mini       |
| Insulation resistance           |               | <b>1000</b> MΩ mini         |

**CABLE ASSEMBLY**

| Stripping | a    | b    | c    | d    | e    | f    |
|-----------|------|------|------|------|------|------|
| mm        | 2,50 | 5,50 | 10,3 | 0,00 | 7,80 | 0,00 |

Assembly instruction :

Recommended cable(s)  
RG 316  
RG 174

Cable retention

|            |        |                   |
|------------|--------|-------------------|
| - pull off | RG 316 | <b>110</b> N mini |
|            | RG174  | <b>65</b> N mini  |
| - torque   |        | <b>NA</b> N.cm    |

**MECHANICAL CHARACTERISTICS**

|                            |           |           |
|----------------------------|-----------|-----------|
| Center contact retention   |           |           |
| Axial force – Mating end   | <b>10</b> | N mini    |
| Axial force – Opposite end | <b>10</b> | N mini    |
| Torque                     | <b>NA</b> | N.cm mini |

**TOOLING**

| Part Number  | Description   | Hexagon             |
|--------------|---------------|---------------------|
| .            | .             | .                   |
| R282.271.000 | CRIMPING TOOL | 3.25-SQUARE<br>0.72 |

|                    |               |      |
|--------------------|---------------|------|
| Recommended torque |               |      |
| Mating             | <b>NA</b>     | N.cm |
| Panel nut          | <b>NA</b>     | N.cm |
| Clamp nut          | <b>NA</b>     | N.cm |
| A/F clamp nut      | <b>0,0000</b> | mm   |

|             |               |             |
|-------------|---------------|-------------|
| Mating life | <b>100</b>    | Cycles mini |
| Weight      | <b>1,9070</b> | g           |

**OTHERS CHARACTERISTICS**

**THIS COAX CAN BE USED WITH  
FAKRA2 JACK HOUSING R197.132.\_90**  
(replaced the \_ by the coding letter)

**ENVIRONMENTAL**

|                       |                 |              |
|-----------------------|-----------------|--------------|
| Operating temperature | <b>-40/+110</b> | ° C (RG 316) |
|                       | <b>-40/+85</b>  | ° C (RG 174) |
| Hermetic seal         | <b>NA</b>       | Atm.cm3/s    |
| Panel leakage         | <b>NA</b>       |              |

Issue : 0737 B

In the effort to improve our products, we reserve the right to make changes judged to be necessary.



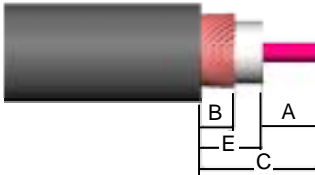
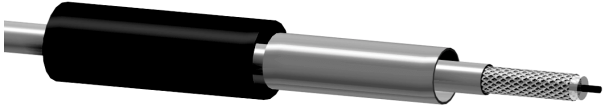
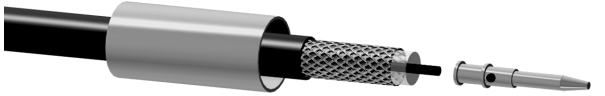
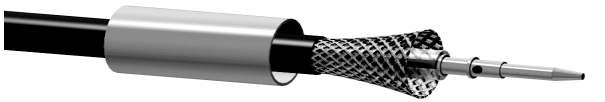
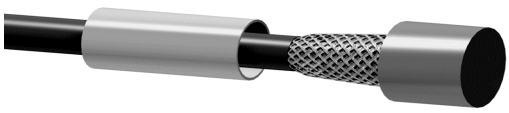
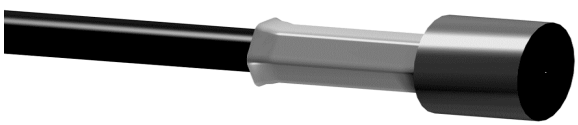
**STRAIGHT JACK CRIMP TYPE**

**R114.242.325**

**CABLE 2.6/50S**

Series : SMB

***RECOMMENDED MOUNTING PROCEDURE***

|  |  |
|--|--|
|  |    |
| <p><b>1</b></p> <ul style="list-style-type: none"> <li>• Slide the ferrule onto the cable</li> <li>• Strip the cable</li> </ul>  |    |
| <p><b>2</b></p> <ul style="list-style-type: none"> <li>• Slide the centre contact on until it bottoms against the cable dielectric</li> <li>• Crimp the centre contact with crimping tool R282.271.000 (square 0.72)</li> </ul>                            |  |
| <p><b>3</b></p> <ul style="list-style-type: none"> <li>• Fan the braid</li> </ul>  |  |
| <p><b>4</b></p> <ul style="list-style-type: none"> <li>• Slide the cable into the body until it bottoms against insulator</li> </ul>   |  |
| <p><b>5</b></p> <ul style="list-style-type: none"> <li>• Slide the ferrule over the braid</li> <li>• Crimp the ferrule with crimping tool R282.271.000 (Hex:3.25) or crimping tool R282.293.000 (M22520/5-01) + dies R282.235.003 (M22520/5-03)</li> </ul> |  |

Issue : 0737 B

In the effort to improve our products, we reserve the right to make changes judged to be necessary.



## Данный компонент на территории Российской Федерации

### Вы можете приобрести в компании MosChip.

Для оперативного оформления запроса Вам необходимо перейти по данной ссылке:

<http://moschip.ru/get-element>

Вы можете разместить у нас заказ для любого Вашего проекта, будь то серийное производство или разработка единичного прибора.

В нашем ассортименте представлены ведущие мировые производители активных и пассивных электронных компонентов.

Нашей специализацией является поставка электронной компонентной базы двойного назначения, продукции таких производителей как XILINX, Intel (ex.ALTERA), Vicor, Microchip, Texas Instruments, Analog Devices, Mini-Circuits, Amphenol, Glenair.

Сотрудничество с глобальными дистрибьюторами электронных компонентов, предоставляет возможность заказывать и получать с международных складов практически любой перечень компонентов в оптимальные для Вас сроки.

На всех этапах разработки и производства наши партнеры могут получить квалифицированную поддержку опытных инженеров.

Система менеджмента качества компании отвечает требованиям в соответствии с ГОСТ Р ИСО 9001, ГОСТ РВ 0015-002 и ЭС РД 009

### Офис по работе с юридическими лицами:

105318, г.Москва, ул.Щербаковская д.3, офис 1107, 1118, ДЦ «Щербаковский»

Телефон: +7 495 668-12-70 (многоканальный)

Факс: +7 495 668-12-70 (доб.304)

E-mail: [info@moschip.ru](mailto:info@moschip.ru)

Skype отдела продаж:

moschip.ru

moschip.ru\_4

moschip.ru\_6

moschip.ru\_9