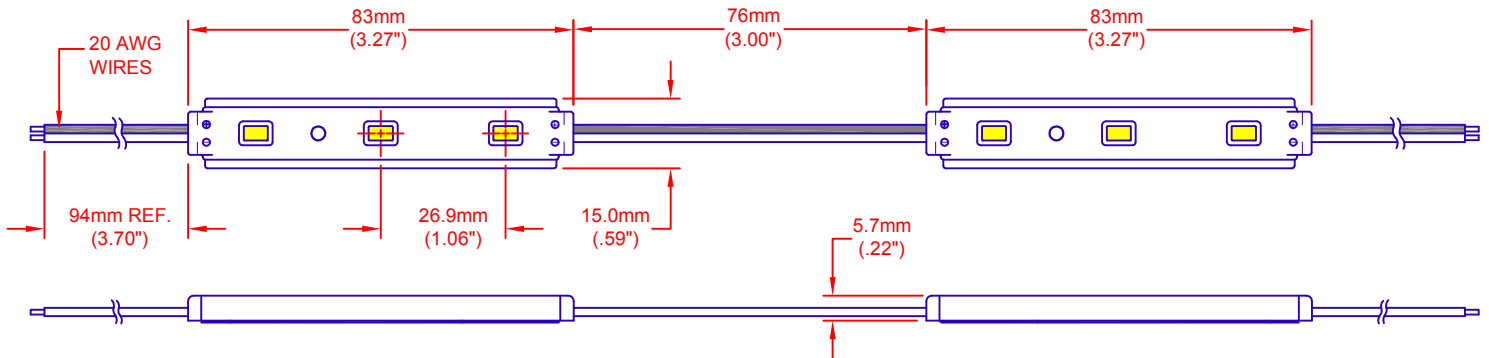


FEATURES

- VOLTAGE: 12V DC PER MODULE
- CURRENT: 100mA PER MODULE
- LED VIEWING ANGLE (2 θ 1/2): 120°
- MODULE THICKNESS: 6.0mm
- PACKAGE: 20 PIECES PER REEL
- WATER RESISTANCE - IP67

83.0mm X 15mm WATER RESISTANT LED MODULES



WIRES: WHITE WITH RED STRIP IS V+, PLAIN WHITE IS V-

Absolute Maximum Rating at TA = 25°C

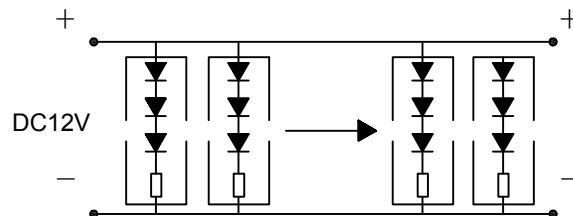
Parameter	Symbol	Absolute MAX. Rating	Unit
Forward Current	IF	100	mA
Power Dissipation	PD	1.2	W
Electrostatic Discharge	ESD	800	V
Operating Temperature	Topr	-20~+60	°C
Storage Temperature	Tstg	-25~+80	°C

Electrical/Optical Characteristics at TA = 25°C

Parameter	Symbol	Condition	Min	Typ	Max	Unit
Forward Voltage DC	VF	IF = 100mA	--	12	--	V
Color Temperature	TC	IF = 100mA	--	9500	--	K
Luminous Flux per Module	φV/Mod	IF = 100mA	--	130	--	lm/mod
Luminous Flux per Ft.	φV/Ft	--	--	260	--	lm/ft
Recommend Forward Current	IF(rec)	--	--	100	--	mA

NOTES:

- STANDARD MOUNTING INCLUDES ADHESIVE BACKING AND MOUNTING HOLE FOR A #3 SCREW (SCREWS NOT INCLUDED).
- JKL ACCESSORIES TO BE ORDERED SEPARATELY: ZPS-1235 OR ZPS-1260 POWER SUPPLIES.
- DUE TO WIRE GAUGE USED IN THE CONSTRUCTION OF THE MODULES SERIAL RUNS SHOULD BE LIMITED TO 11 FEET OR 20 MODULES.
- POWER CONSUMPTION 2.4 WATTS PER FOOT.



PLEASE REFER TO JKL APPLICATION SHEET: JKL-AS-ZM-CHANNEL-LED FOR INSTALLATION AND POWER RECOMMENDATIONS.

JKL PART NO.: ZM-8315-CW

ATTENTION



OBSERVE PRECAUTION FOR HANDLING ELECTROSTATIC DISCHARGE SENSITIVE DEVICES

METRIC	DIMENSIONS ARE IN mm & (INCHES)
	TOLERANCE UNLESS OTHERWISE SPECIFIED
THIRD ANGLE PROJECTION	1 PL +/- REF.
	2 PL +/- ANGLE +/-
DRAWN BY	APP'VD BY DATE
L. WENGSTROM	L.R. 3/23/16
- CAD DRAWING -	
MANUAL REVISIONS NOT PERMITTED	

JKL COMPONENTS CORPORATION

TITLE
COOL WHITE 3-LED CHANNEL LIGHT

A	CHANGE COLOR TEMP TO 9500 TYP.	3/23/16	DRAWING NO.	ZM-8315-CW
	RELEASED	2/28/16	SCALE	NONE
REV. NO.	DESCRIPTION/ECO NUMBER	APP'VD DATE	RELEASED DATE	2/28/16
			REVISION DATE	3/23/16
			REV. NO.	A
			SHEET	1 OF 1

Данный компонент на территории Российской Федерации

Вы можете приобрести в компании MosChip.

Для оперативного оформления запроса Вам необходимо перейти по данной ссылке:

<http://moschip.ru/get-element>

Вы можете разместить у нас заказ для любого Вашего проекта, будь то серийное производство или разработка единичного прибора.

В нашем ассортименте представлены ведущие мировые производители активных и пассивных электронных компонентов.

Нашей специализацией является поставка электронной компонентной базы двойного назначения, продукции таких производителей как XILINX, Intel (ex.ALTERA), Vicor, Microchip, Texas Instruments, Analog Devices, Mini-Circuits, Amphenol, Glenair.

Сотрудничество с глобальными дистрибьюторами электронных компонентов, предоставляет возможность заказывать и получать с международных складов практически любой перечень компонентов в оптимальные для Вас сроки.

На всех этапах разработки и производства наши партнеры могут получить квалифицированную поддержку опытных инженеров.

Система менеджмента качества компании отвечает требованиям в соответствии с ГОСТ Р ИСО 9001, ГОСТ РВ 0015-002 и ЭС РД 009

Офис по работе с юридическими лицами:

105318, г.Москва, ул.Щербаковская д.3, офис 1107, 1118, ДЦ «Щербаковский»

Телефон: +7 495 668-12-70 (многоканальный)

Факс: +7 495 668-12-70 (доб.304)

E-mail: info@moschip.ru

Skype отдела продаж:

moschip.ru

moschip.ru_4

moschip.ru_6

moschip.ru_9