

110.592 MHz SAW Filter

AFS110.592W01-TD01



RoHS
Compliant



11.3 x 4.8 x 3.5 mm

FEATURES:

- Compact size resistance weld sealed package
- No polarity

APPLICATIONS:

- Pager (Double Super)
- Cordless phone

STANDARD SPECIFICATIONS:

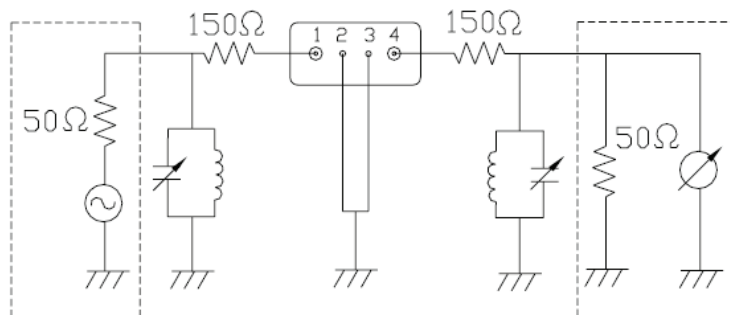
Maximum Ratings

Item	Value
Operating Temperature Range	-40°C to +80°C
Storage Temperature Range	-40°C to +85°C
DC Voltage	10V DC max.
Maximum Input Power	0 dBm

Electrical Characteristics

Parameters	Minimum	Typical	Maximum	Units	Notes
Center Frequency (f_0)	-----	110.592	-----	MHz	
3dB Bandwidth (from f_0)	±576	-----	-----	kHz	
Insertion Loss (at minimum loss point)	-----	-----	4.5	dB	
Stopband Attenuation (from peak level)	50	-----	-----	dB	$f_0 - 3 \times 1.728\text{MHz}$
	44	-----	-----		$f_0 - 2 \times 1.728\text{MHz}$
	31	-----	-----		$f_0 - 1.728\text{MHz}$
	20	-----	-----		$f_0 + 1.728\text{MHz}$
	40	-----	-----		$f_0 + 2 \times 1.728\text{MHz}$
	42	-----	-----		$f_0 + 3 \times 1.728\text{MHz}$
Group Delay Time Deviation (within $f_0 \pm 576\text{kHz}$)	-----	-----	0.75	μs	
Terminating Impedance	-----	200/1.2	-----	Ω/μH	

TEST CIRCUIT



SMD 110.592 MHz SAW Filter

AFS110.592W01-TD01

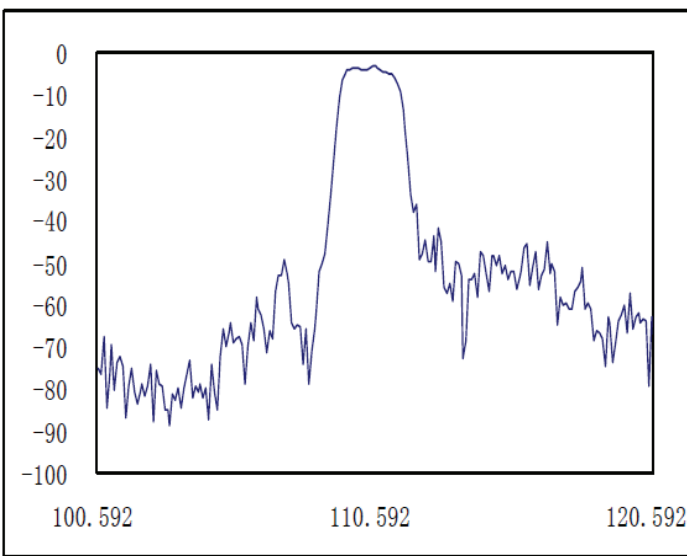
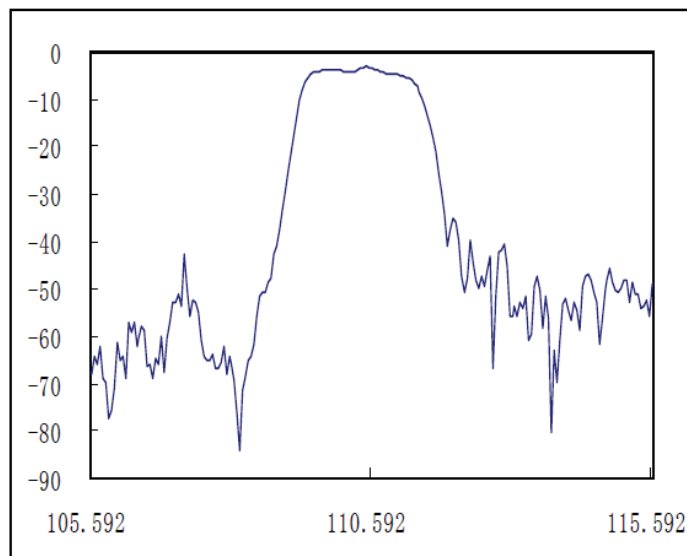


RoHS
Compliant

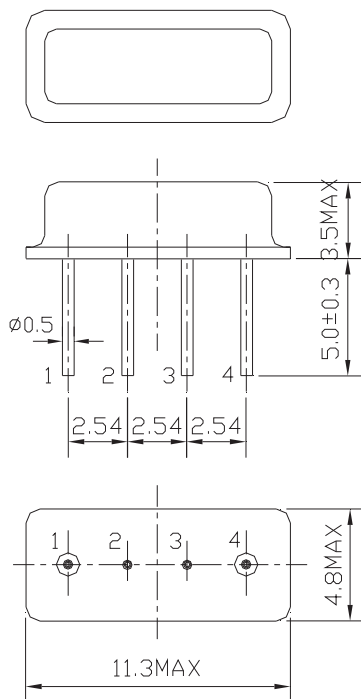


11.3 x 4.8 x 3.5 mm

FREQUENCY CHARACTERISTICS:



OUTLINE DIMENSIONS:



Pin No.	Function
1	Input
4	Output
2, 3	Ground

Dimensions: mm

ATTENTION: Abracon Corporation's products are COTS – Commercial-Off-The-Shelf products; suitable for Commercial, Industrial and, where designated, Automotive Applications. Abracon's products are not specifically designed for Military, Aviation, Aerospace, Life-dependant Medical applications or any application requiring high reliability where component failure could result in loss of life and/or property. For applications requiring high reliability and/or presenting an extreme operating environment, written consent and authorization from Abracon Corporation is required. Please contact Abracon Corporation for more information.

ABRACON IS
ISO 9001:2008
CERTIFIED



Visit www.abracon.com for Terms & Conditions of Sale
30332 Esperanza, Rancho Santa Margarita, California 92688
tel 949-546-8000 | fax 949-546-8001 | www.abracon.com

Revised: 09.29.11

Данный компонент на территории Российской Федерации

Вы можете приобрести в компании MosChip.

Для оперативного оформления запроса Вам необходимо перейти по данной ссылке:

<http://moschip.ru/get-element>

Вы можете разместить у нас заказ для любого Вашего проекта, будь то серийное производство или разработка единичного прибора.

В нашем ассортименте представлены ведущие мировые производители активных и пассивных электронных компонентов.

Нашей специализацией является поставка электронной компонентной базы двойного назначения, продукции таких производителей как XILINX, Intel (ex.ALTERA), Vicor, Microchip, Texas Instruments, Analog Devices, Mini-Circuits, Amphenol, Glenair.

Сотрудничество с глобальными дистрибьюторами электронных компонентов, предоставляет возможность заказывать и получать с международных складов практически любой перечень компонентов в оптимальные для Вас сроки.

На всех этапах разработки и производства наши партнеры могут получить квалифицированную поддержку опытных инженеров.

Система менеджмента качества компании отвечает требованиям в соответствии с ГОСТ Р ИСО 9001, ГОСТ РВ 0015-002 и ЭС РД 009

Офис по работе с юридическими лицами:

105318, г.Москва, ул.Щербаковская д.3, офис 1107, 1118, ДЦ «Щербаковский»

Телефон: +7 495 668-12-70 (многоканальный)

Факс: +7 495 668-12-70 (доб.304)

E-mail: info@moschip.ru

Skype отдела продаж:

moschip.ru

moschip.ru_4

moschip.ru_6

moschip.ru_9