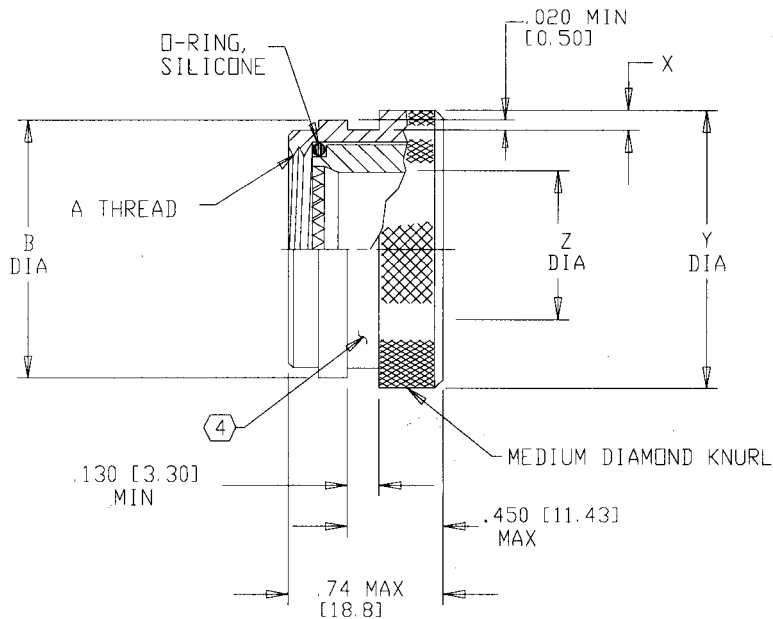


| REVISIONS | | | |
|-----------|-------------------------|------|----------|
| LTR | DESCRIPTION | DATE | APPROVED |
| J | REVISED PER ECN AD93015 | | |



NOTES:

1. THIS PRODUCT IS DESIGNED TO TERMINATE A HEAT SHRINKABLE LIPPED BOOT TO A CONNECTOR.
2. FOR ADDITIONAL DIMENSIONS, ORDERING INFORMATION AND MODIFICATIONS, SEE CH00-0250-004.
3. ADAPTER TO BE PERMANENTLY MARKED WITH CODE IDENT. NO. AND PART NO. (E.G.: 06090-202M112-19B).
- ④ KNURL INSIDE BOOT GROOVE MAY BE SUPPLIED AT MANUFACTURE'S OPTION.
- ⑤ ADAPTER MATES TO MIL-C-38999 SERIES I & II, CLASS E & T, MS27466, MS27467, MS27468, MS27472, MS27473, MS27474, MS27479, MS 27480, MS27481, MS27484, MS27497, MS27652, MS27653, MS27656 CONNECTORS.

If this document is printed it becomes uncontrolled. Check for the latest revision

SPECIFICATION CONTROL DRAWING

| | | | | |
|---|--|---------------------------------|--|---------------------------------|
| UNLESS OTHERWISE SPECIFIED DIMENSIONS ARE IN INCHES. METRIC DIMENSIONS ARE IN BRACKETS. DECIMALS .XXX ± [mm] .XX ± [mm] .X ± [mm] ANGLES .X ± | DRAWN R. RAMIREZ CHECKED | DATE 03-19-93 DATE | RAYCHEM CORPORATION 300 CONSTITUTION DRIVE MENLO PARK, CALIFORNIA 94025 TITLE ADAPTER, SOLID CODE 41 | |
| | APPROVED W. C. GAY APPROVED | DATE 05-19-93 DATE | | |
| | CAD NAME \ACAD12\202M1XX | | | |
| | THIRD ANGLE PROJECTION | SIZE A | | CODE IDENT. NO. 06090 |
| DO NOT SCALE THIS DWG | | | SHEET 1 OF 2 | |

| BASE PART NUMBER | SHELL SIZE (5) | | A THREAD CLASS 2B | B DIA MAX | X MIN | Y +.000 -.030 [+0.00] [-0.76] DIA | Z MIN |
|---------------------|-------------------|-------|-------------------------|-----------------|----------------|--|------------------|
| | SER 1 | SER 2 | | | | | |
| 202M108 | 9 | 8 | .438-28 UNEF | .70 [17.8] | .044 [1.12] | .719 [18.26] | .264 [6.71] |
| 202M110 | 11 | 10 | .562-24 UNEF | .82 [20.8] | ↑ | .844 [21.44] | .392 [9.96] |
| 202M112 | 13 | 12 | .688-24 UNEF | .94 [23.9] | ↓ | .969 [24.61] | .506 [12.85] |
| 202M114 | 15 | 14 | .812-20 UNEF | 1.07 [27.2] | .044 [1.12] | 1.094 [27.79] | .631 [16.03] |
| 202M116 | 17 | 16 | .938-20 UNEF | 1.20 [30.5] | .069 [1.75] | 1.281 [32.54] | .756 [19.20] |
| 202M118 | 19 | 18 | 1.062-18 UNEF | 1.33 [33.8] | ↑ | 1.406 [35.71] | .844 [21.44] |
| 202M120 | 21 | 20 | 1.188-18 UNEF | 1.45 [36.8] | ↓ | 1.531 [38.89] | .970 [24.64] |
| 202M122 | 23 | 22 | 1.312-18 UNEF | 1.58 [40.1] | ↓ | 1.656 [42.06] | 1.094 [27.79] |
| 202M124 | 25 | 24 | 1.438-18 UNEF | 1.70 [43.2] | .069 [1.75] | 1.781 [45.24] | 1.209 [30.71] |

If this document is printed it becomes uncontrolled. Check for the latest revision

| | | | |
|-----------------------|--------------------------|---------------------------|--------------|
| SIZE A | CODE IDENT. NO. 06090 | DWG. NO. 202M1XX | REV J |
| DO NOT SCALE THIS DWG | | CAD NAME \ACAD12\202M1X-2 | SHEET 2 OF 2 |

Данный компонент на территории Российской Федерации

Вы можете приобрести в компании MosChip.

Для оперативного оформления запроса Вам необходимо перейти по данной ссылке:

<http://moschip.ru/get-element>

Вы можете разместить у нас заказ для любого Вашего проекта, будь то серийное производство или разработка единичного прибора.

В нашем ассортименте представлены ведущие мировые производители активных и пассивных электронных компонентов.

Нашей специализацией является поставка электронной компонентной базы двойного назначения, продукции таких производителей как XILINX, Intel (ex.ALTERA), Vicor, Microchip, Texas Instruments, Analog Devices, Mini-Circuits, Amphenol, Glenair.

Сотрудничество с глобальными дистрибьюторами электронных компонентов, предоставляет возможность заказывать и получать с международных складов практически любой перечень компонентов в оптимальные для Вас сроки.

На всех этапах разработки и производства наши партнеры могут получить квалифицированную поддержку опытных инженеров.

Система менеджмента качества компании отвечает требованиям в соответствии с ГОСТ Р ИСО 9001, ГОСТ РВ 0015-002 и ЭС РД 009

Офис по работе с юридическими лицами:

105318, г.Москва, ул.Щербаковская д.3, офис 1107, 1118, ДЦ «Щербаковский»

Телефон: +7 495 668-12-70 (многоканальный)

Факс: +7 495 668-12-70 (доб.304)

E-mail: info@moschip.ru

Skype отдела продаж:

moschip.ru

moschip.ru_4

moschip.ru_6

moschip.ru_9