

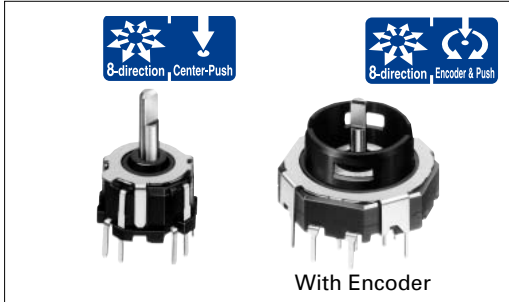
# 8-directional Stick Switch (with Center-push Function)

RKJXM Series



Single and dual shaft structured device contributes to simple operation and space saving.

Multi Control Devices



### Typical Specifications( Inner-shaft Stick Switch )

Items		Specifications
Rating( max. $\chi$ Resistive load )		10mA 5V DC
Contact resistance	Lever operation	1 max.
	Push operation	
Operating force		A·B·C·D direction : $30 \pm 20\text{mN}\cdot\text{m}$ AB·BC·CD·DA direction : $25 \pm 20\text{mN}\cdot\text{m}$
Operating angle ( Lever operation )		A·B·C·D direction : $10^\circ$ max. AB·BC·CD·DA direction : $12^\circ$ max.
Travel( Push operation )		$0.3 \pm 0.2\text{mm}$
Operating life	8-direction	total with 8-direction 100,000cycles
	Center-push	100,000cycles

### Typical Specifications( Outer-shaft Stick Encoder )


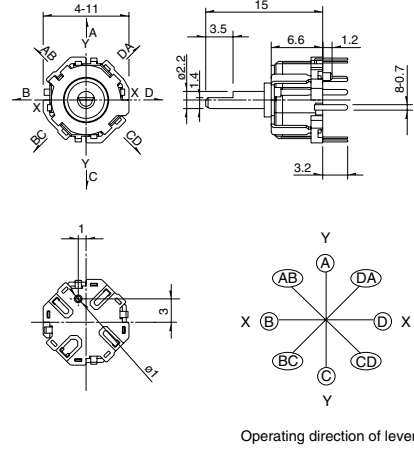
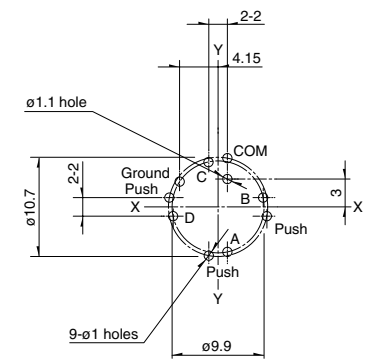

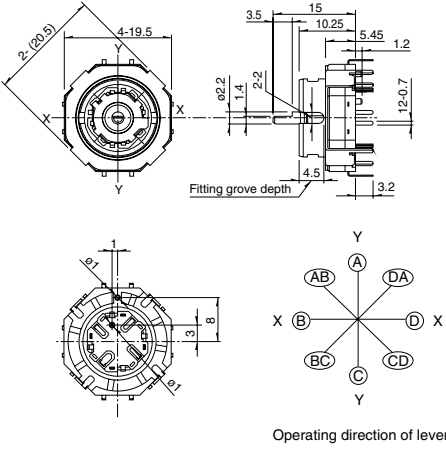
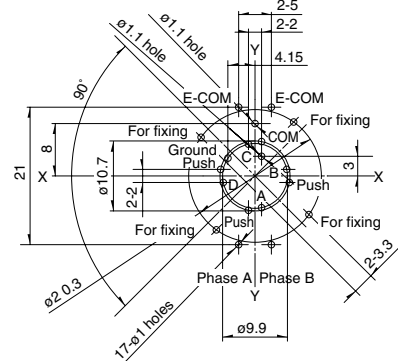
Items		Specifications
Rating( max. $\chi$ Resistive load )		10mA 5V DC
Detent torque		$12 \pm 8\text{mN}\cdot\text{m}$
Operating life		15,000cycles

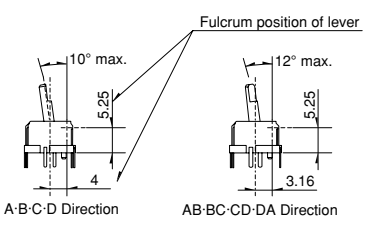
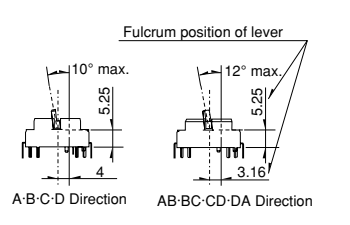
Variable Resistor Type

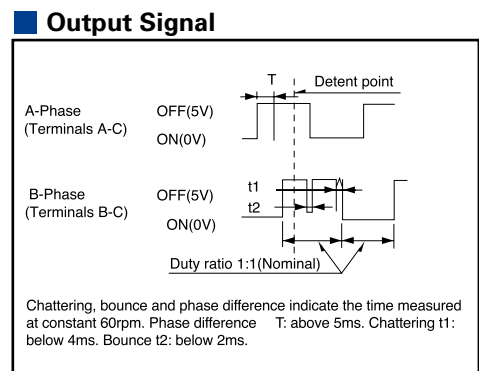
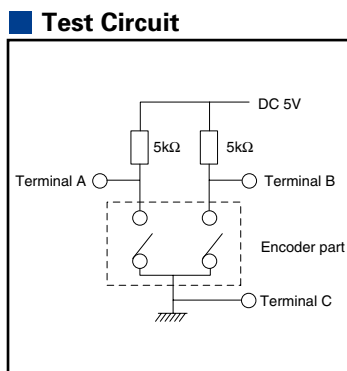
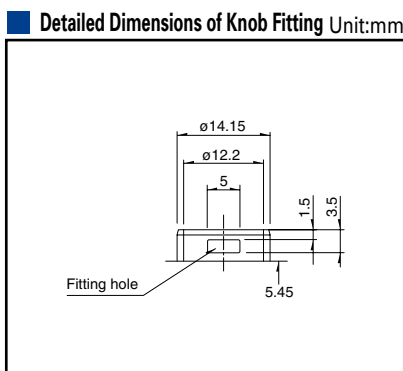
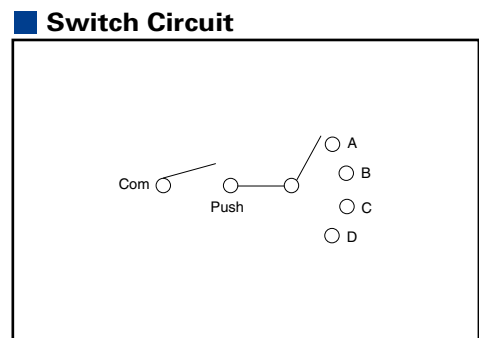
Switch Type

### Product Line

Shaft	Maximum resolution		Minimum order unit ( pcs. )	Product No.	Drawing No.
	Direction	Encoder			
1	8	_____	1,000	RKJXM1015001	1
2		15-pulses/15-detents		RKJXM2E13001	2




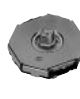
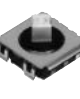
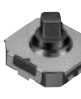






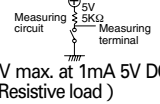
Dimensions		Unit:mm	
No.	Photo	Style	PC board mounting hole dimensions
1		 <p>Operating direction of lever.</p>	
2		 <p>Operating direction of lever.</p>	

Lever Operating Angle	Unit:mm
	



# List of Varieties

Multi Control Devices

Series		Switch type						
		RKJXT1F	RKJXM	RKJXL	RKJXS	SKRV	SKRH	
Items		SKRHAA, SKRHAB		SKRHAC, SKRHAD				
Photo								
Function								
Dimensions (typical value) (mm)	W	17	20.5	13	11.7	6.45	7.35/7.45	
	D				12.3	6.4	7.5	
	H	10.5	5.45	6.4	2.3	4	5	
Outlined specifications	Number of operating shafts	Single-shaft	Single-shaft/Dual-shaft	Single-shaft				
	Shaft material	Metal			Resin			
	Directional resolution	4-direction	8-direction			4-direction		
	Directional operating feeling (tactile feeling)	With		Without	With			
	Lever return mechanism	With						
	Center-push switch	With						
	Encoder	With	Without/With	Without				
Operating temperature range	-40 to +85	-30 to +80	-30 to +70	-20 to +70		-30 to +85		
Rating (max. $\chi$ Resistive load)	10mA 5V DC				50mA 12V DC			
Electrical performance	Output voltage	 1V max. at 1mA 5V DC (Resistive load)						
	Directional resolution	4-direction	8-direction			4-direction		
	Insulation resistance	100M min. 250V DC			50M min. 50V DC	100M min. 100V DC		
	Voltage proof	300V AC for 1min. or 360V AC for 2s			50V AC for 1min.	100V AC for 1min.		
	Directional operating force	40 ± 25mN·m	Direction A, B, C, D 30 ± 20mN·m Direction AB, BC, CD, DA 25 ± 20mN·m	10 ± 7mN·m	0.8 ± 0.5N	1.2 ± 0.6N	1.23 ± 0.69N 1.2 ± 0.69N	
Mechanical performance	Push operating force	5 ± 2N	3 ± 1.5N	4.5 ± 1N	2.5 ± 1.5N	2.4 ± 0.69N	2.35 ± 0.69N	
	Encoder detent torque	15 ± 8mN·m	12 ± 8mN·m					
	Terminal strength	5N for 1min.						
	Actuator strength	Pushing direction	100N			30N		
		Operating direction	0.4N·m	0.3N·m	0.15N·m	20N		
Endurance	Vibration	8.3 ± 1 to 200 ± 4 to 8.3 ± 1Hz, 4.4G fixed (for 15 min./1 cycle) 3 angles each 2 hours				10 to 55 to 10Hz/min., the amplitude is 1.5mm for all the frequencies, in the 3 direction of X, Y and Z for 2 hours respectively		
	Operating life without load							
	Operating life with load (at rated load)							
Environmental performance	Cold	-40 ± 2 for 500h			-40 ± 2 for 96h	-30 ± 2 for 96h		
	Dry heat	85 ± 2 for 500h			85 ± 2 for 96h	80 ± 2 for 96h		
	Damp heat	60 ± 2, 90 to 95%RH for 500h			60 ± 2, 90 to 95%RH for 96h			
Soldering	Manual soldering	350 ± 5 3s max.			350 ± 10 3 <sup>s</sup>	350 max. 3s max.		
	Dip soldering	260 ± 5, 5 ± 1s		260 max. 6s max.				
	Reflow soldering	Please see P.492						
Page		475	476	478	479	480	481	

Switch Type Multi Control Devices Soldering Conditions .....492  
 Switch Type Multi Control Devices Cautions .....493

## Данный компонент на территории Российской Федерации

### Вы можете приобрести в компании MosChip.

Для оперативного оформления запроса Вам необходимо перейти по данной ссылке:

<http://moschip.ru/get-element>

Вы можете разместить у нас заказ для любого Вашего проекта, будь то серийное производство или разработка единичного прибора.

В нашем ассортименте представлены ведущие мировые производители активных и пассивных электронных компонентов.

Нашей специализацией является поставка электронной компонентной базы двойного назначения, продукции таких производителей как XILINX, Intel (ex.ALTERA), Vicor, Microchip, Texas Instruments, Analog Devices, Mini-Circuits, Amphenol, Glenair.

Сотрудничество с глобальными дистрибьюторами электронных компонентов, предоставляет возможность заказывать и получать с международных складов практически любой перечень компонентов в оптимальные для Вас сроки.

На всех этапах разработки и производства наши партнеры могут получить квалифицированную поддержку опытных инженеров.

Система менеджмента качества компании отвечает требованиям в соответствии с ГОСТ Р ИСО 9001, ГОСТ РВ 0015-002 и ЭС РД 009

### Офис по работе с юридическими лицами:

105318, г.Москва, ул.Щербаковская д.3, офис 1107, 1118, ДЦ «Щербаковский»

Телефон: +7 495 668-12-70 (многоканальный)

Факс: +7 495 668-12-70 (доб.304)

E-mail: [info@moschip.ru](mailto:info@moschip.ru)

Skype отдела продаж:

moschip.ru

moschip.ru\_4

moschip.ru\_6

moschip.ru\_9