



Features

- Shielded construction
- 4K Vrms isolation
- 1:3 CT turns ratio
- 3.3 V input to 5 V output
- RoHS compliant*

Applications

- Power supplies
- EXAR SP3232E transceiver

SM51384L - High Voltage Isolation Power Transformer

Electrical Specifications

Inductance 1-3
(100 KHz, 0.1 Vrms)
..... 215 μ H \pm 30 %

DCR
1-3 0.7 ohms max.
6-4 1.8 ohms max.

Turns Ratio
1-3 / 6-4 1:3CT \pm 5 %

Voltage
1-3 / 6-4 3.3 V / 5 V

Volt-time Product 22 V μ S typ.

Hi-Pot 1-6, 4K Vrms, 1 mA, 2 sec.

General Specifications

Operating Temperature -40 to +95 °C

Storage Temperature -40 to +125 °C

Resistance to Solder Heat
..... +250 °C for 10 sec.

Materials

Core Ferrite

Wire Enameled copper

Terminal Finish Sn

Packaging Specifications

Tape & Reel 350 pcs./13 inch reel

How To Order

SM51384 E L

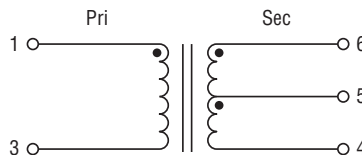
Model _____

Tape & Reel Packaging _____

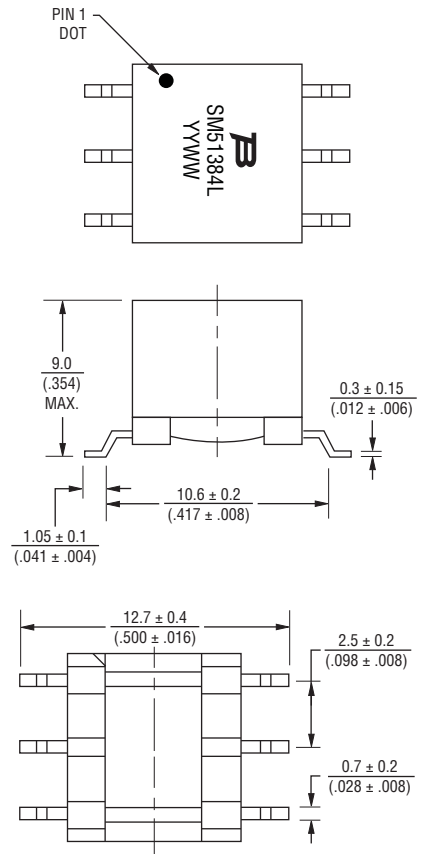
Termination _____

L = RoHS compliant

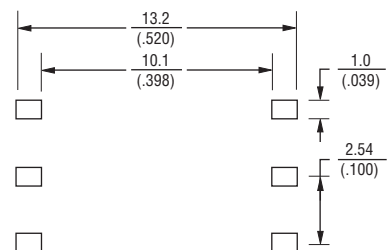
Electrical Schematic



Product Dimensions



Recommended Layout



DIMENSIONS: $\frac{\text{MM}}{\text{(INCHES)}}$

BOURNS®

Asia-Pacific: Tel: +886-2 2562-4117 • Fax: +886-2 2562-4116

Europe: Tel: +41-41 768 5555 • Fax: +41-41 768 5510

The Americas: Tel: +1-951 781-5500 • Fax: +1-951 781-5700

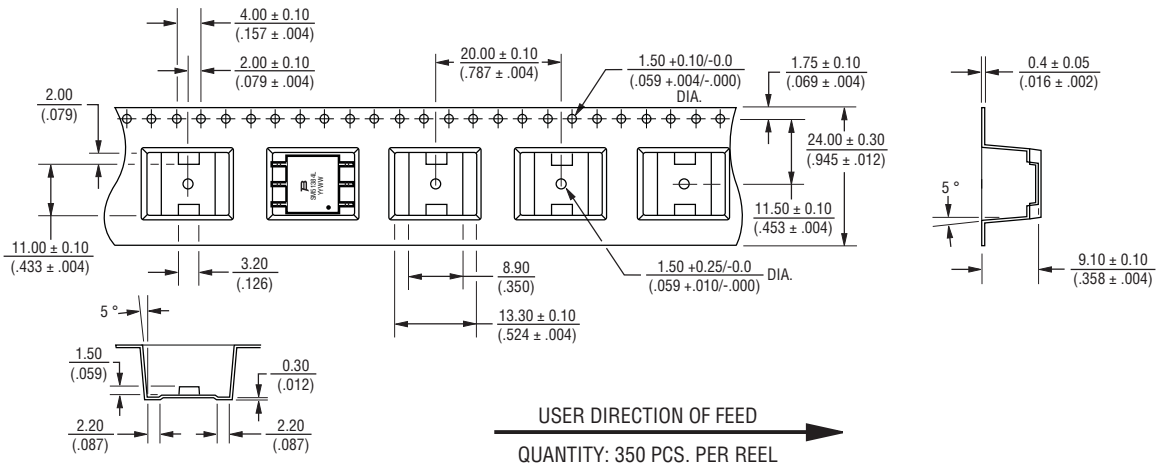
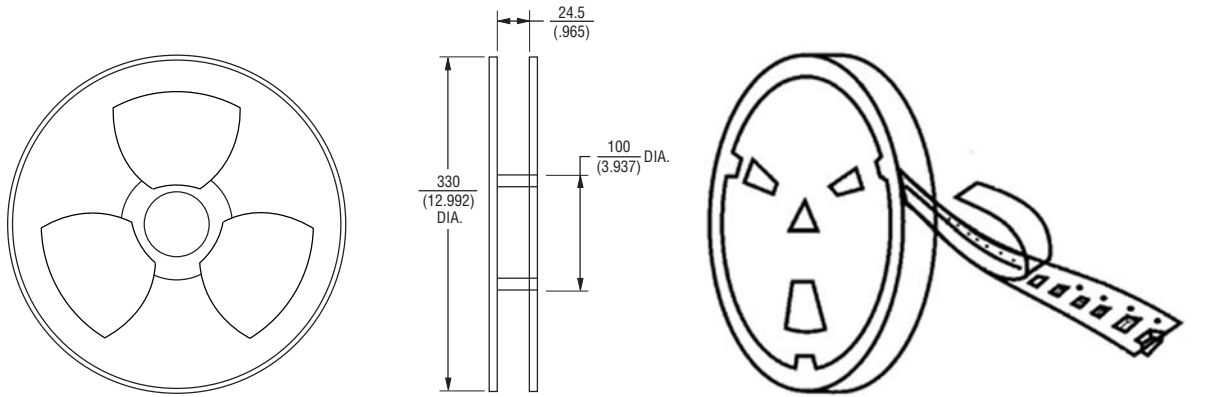
www.bourns.com

*RoHS Directive 2002/95/EC Jan. 27, 2003 including annex and RoHS Recast 2011/65/EU June 8, 2011.
Specifications are subject to change without notice.
Customers should verify actual device performance in their specific applications.

SM51384L - High Voltage Isolation Power Transformer

BOURNS®

Packaging Specifications



DIMENSIONS: $\frac{\text{MM}}{\text{(INCHES)}}$

Данный компонент на территории Российской Федерации

Вы можете приобрести в компании MosChip.

Для оперативного оформления запроса Вам необходимо перейти по данной ссылке:

<http://moschip.ru/get-element>

Вы можете разместить у нас заказ для любого Вашего проекта, будь то серийное производство или разработка единичного прибора.

В нашем ассортименте представлены ведущие мировые производители активных и пассивных электронных компонентов.

Нашей специализацией является поставка электронной компонентной базы двойного назначения, продукции таких производителей как XILINX, Intel (ex.ALTERA), Vicor, Microchip, Texas Instruments, Analog Devices, Mini-Circuits, Amphenol, Glenair.

Сотрудничество с глобальными дистрибьюторами электронных компонентов, предоставляет возможность заказывать и получать с международных складов практически любой перечень компонентов в оптимальные для Вас сроки.

На всех этапах разработки и производства наши партнеры могут получить квалифицированную поддержку опытных инженеров.

Система менеджмента качества компании отвечает требованиям в соответствии с ГОСТ Р ИСО 9001, ГОСТ РВ 0015-002 и ЭС РД 009

Офис по работе с юридическими лицами:

105318, г.Москва, ул.Щербаковская д.3, офис 1107, 1118, ДЦ «Щербаковский»

Телефон: +7 495 668-12-70 (многоканальный)

Факс: +7 495 668-12-70 (доб.304)

E-mail: info@moschip.ru

Skype отдела продаж:

moschip.ru

moschip.ru_4

moschip.ru_6

moschip.ru_9