

10 9 8 7 6 5 4 3 2 1

F

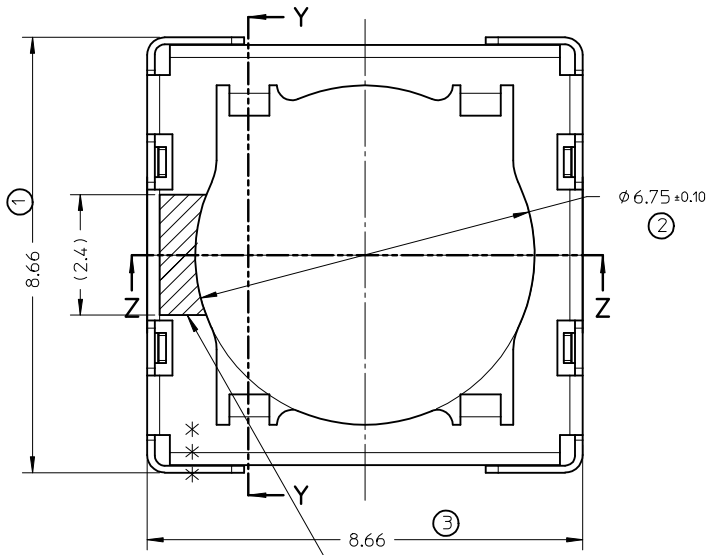
E

D

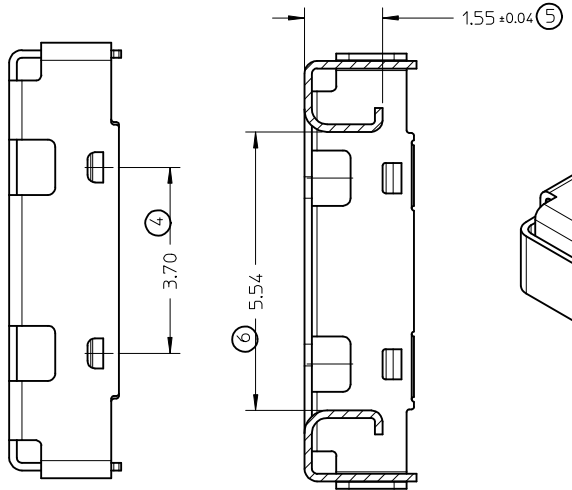
C

B

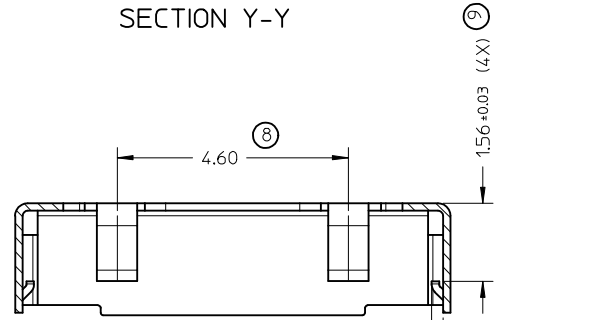
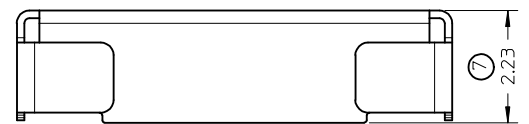
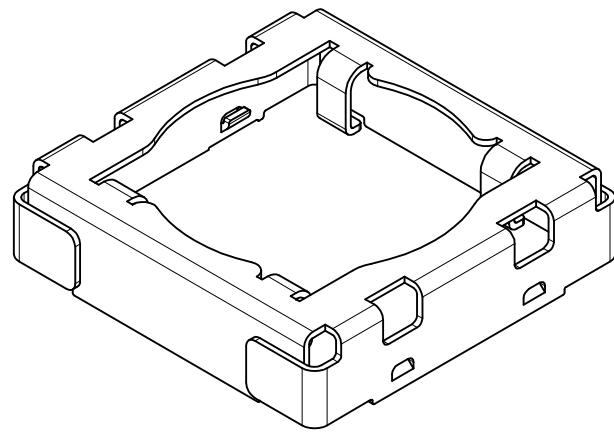
A



INK JET MARK AREA FOR ORIENTATION



SECTION Y-Y



SECTION Z-Z

- NOTE:  
 1.MATERIA: STAINLESS STEEL,THICKNESS:0.15MM.  
 2.FINISHED:OIL AND DIRT SHOULD BE CLEANED.  
 3.BURR FREE ATE THE BLANKING EDGE.  
 4.PACKAGE: TAPE AND REEL.

RELEASE EC NO: SH2013-0176 DRWN:WJHUO 2012/12/10 CHKD: APPR:AYIN 2013/01/08	DESCRIPTION QUALITY SYMBOLS	GENERAL TOLERANCES (UNLESS SPECIFIED)		DIMENSION STYLE MM ONLY		SCALE 10:1	DESIGN UNITS METRIC	THIRD ANGLE PROJECTION			
		4 PLACES ± --- ± ---	mm INCH	DRAWN BY WJHUO	DATE 2012/12/10	TITLE SD DRAWING FOR TOP COVER 6.5X6.5 CAMERA SOCKET					
		3 PLACES ± --- ± ---		CHECKED BY DATE		SD <b>molex</b>					
		2 PLACES ± 0.15 ± ---		APPROVED BY AYIN		DATE 2013/01/08	DOCUMENT NO. SD-105163-205				SHEET NO. 1 OF 1
		1 PLACE ± 0.20 ± ---		MATERIAL NO. 1051632005		THIS DRAWING CONTAINS INFORMATION THAT IS PROPRIETARY TO MOLEX INCORPORATED AND SHOULD NOT BE USED WITHOUT WRITTEN PERMISSION					
		0 PLACE ± --- ± ---		SIZE A3							
DRAFT WHERE APPLICABLE MUST REMAIN WITHIN DIMENSIONS		ANGULAR ± 3 °									

9 8 7 6 5 4 3 2 1

## Данный компонент на территории Российской Федерации

### Вы можете приобрести в компании MosChip.

Для оперативного оформления запроса Вам необходимо перейти по данной ссылке:

<http://moschip.ru/get-element>

Вы можете разместить у нас заказ для любого Вашего проекта, будь то серийное производство или разработка единичного прибора.

В нашем ассортименте представлены ведущие мировые производители активных и пассивных электронных компонентов.

Нашей специализацией является поставка электронной компонентной базы двойного назначения, продукции таких производителей как XILINX, Intel (ex.ALTERA), Vicor, Microchip, Texas Instruments, Analog Devices, Mini-Circuits, Amphenol, Glenair.

Сотрудничество с глобальными дистрибьюторами электронных компонентов, предоставляет возможность заказывать и получать с международных складов практически любой перечень компонентов в оптимальные для Вас сроки.

На всех этапах разработки и производства наши партнеры могут получить квалифицированную поддержку опытных инженеров.

Система менеджмента качества компании отвечает требованиям в соответствии с ГОСТ Р ИСО 9001, ГОСТ РВ 0015-002 и ЭС РД 009

### Офис по работе с юридическими лицами:

105318, г.Москва, ул.Щербаковская д.3, офис 1107, 1118, ДЦ «Щербаковский»

Телефон: +7 495 668-12-70 (многоканальный)

Факс: +7 495 668-12-70 (доб.304)

E-mail: [info@moschip.ru](mailto:info@moschip.ru)

Skype отдела продаж:

moschip.ru

moschip.ru\_4

moschip.ru\_6

moschip.ru\_9