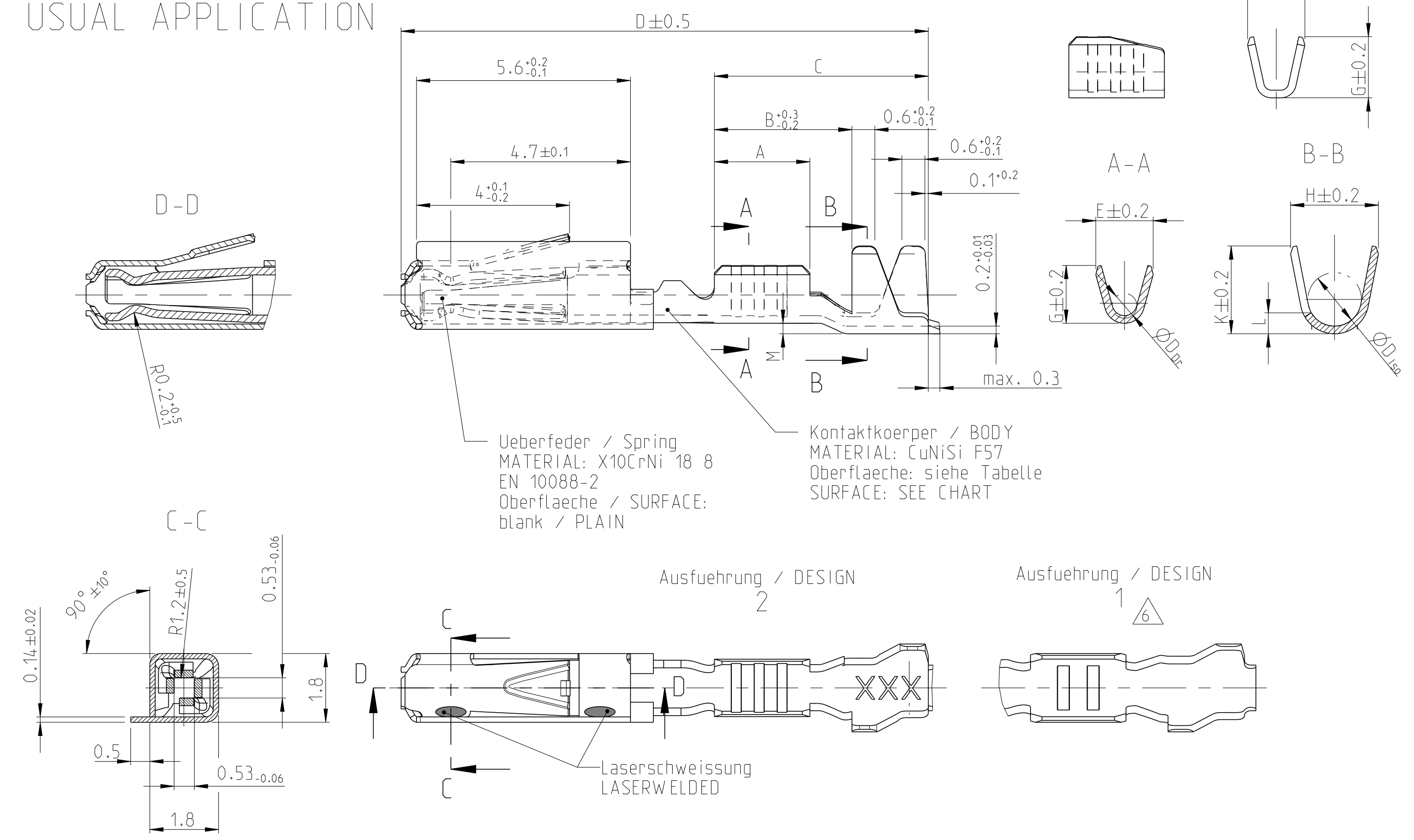
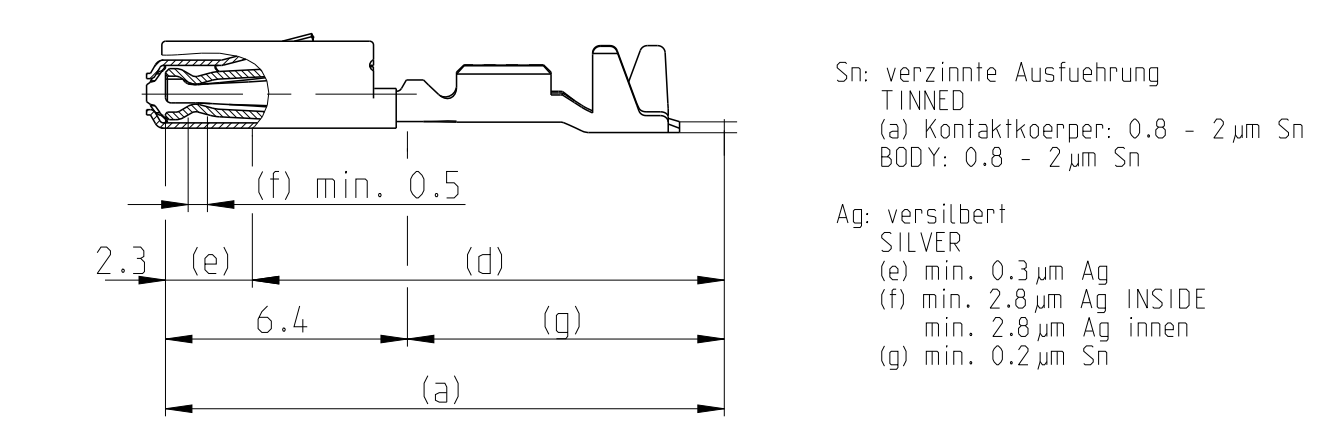


Normale Anwendung
 USUAL APPLICATION



Oberflaeche / FINISH

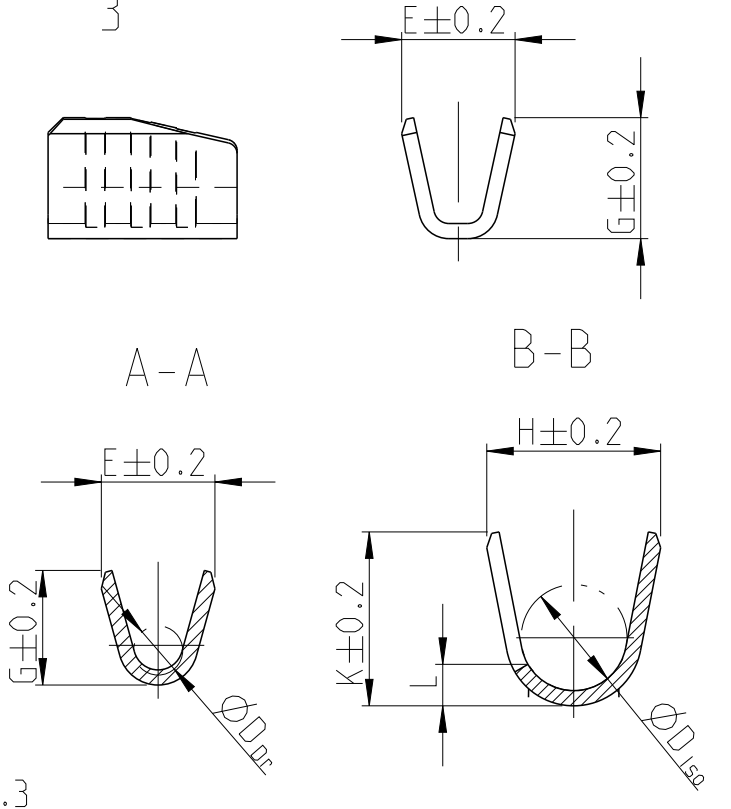


Sn: verzinnete Ausfuehrung
 TINNED
 (a) Kontaktkoerper: 0.8 - 2 µm Sn
 BODY: 0.8 - 2 µm Sn

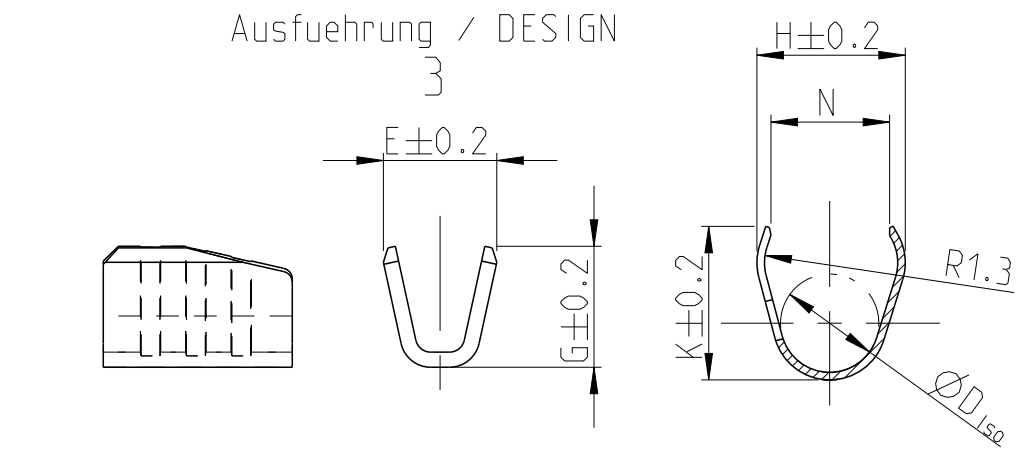
Ag: versilbert
 SILVER
 (e) min. 0.3 µm Ag
 (f) min. 2.8 µm Ag INSIDE
 min. 2.8 µm Ag innen
 (g) min. 0.2 µm Sn

Au (galvanisch): galvanisch vergoldet
 GOLD-ELECTROPLATED
 (d) 0.05-1 µm Ni, beidseitig
 0.05-1 µm Ni, ON BOTH SIDES
 (e) 1-3 µm Ni, beidseitig
 1-3 µm Ni, ON BOTH SIDES
 (f) min. 1.8 µm Au ueber (e), innen
 MIN. 1.8 µm Au OVER (e), INSIDE
 (g) min. 0.2 µm Sn ueber (d), beidseitig
 MIN. 0.2 µm Sn OVER (d), ON BOTH SIDES
 (h) Au galvanisch austaufend
 Au OVERPLATING

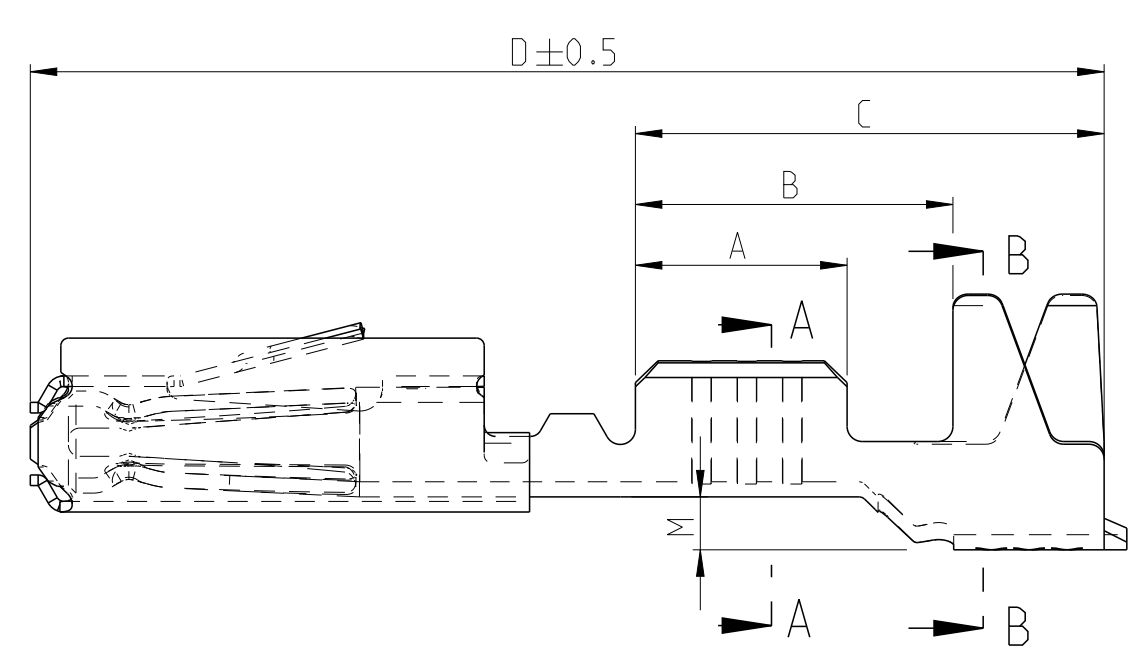
Ausfuehrung / DESIGN 3



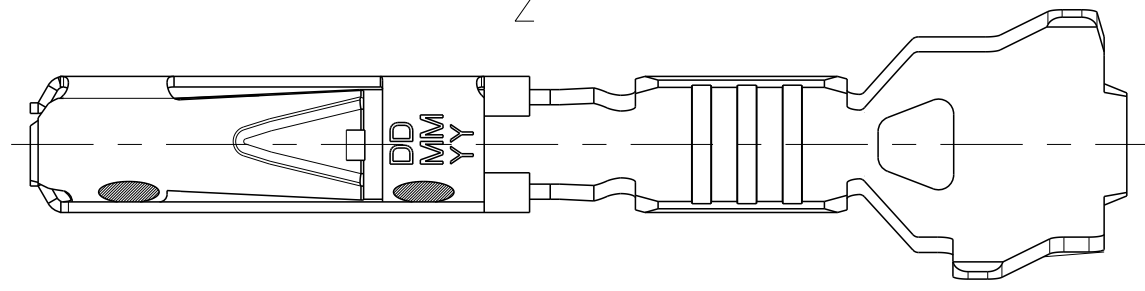
Ausfuehrung / DESIGN 3



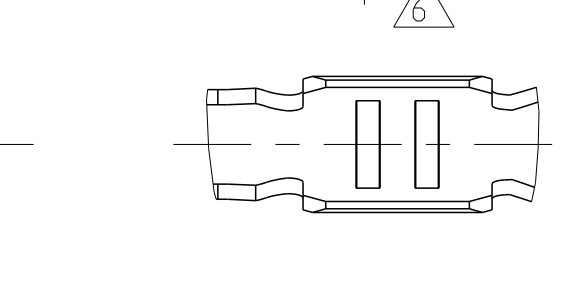
Einzelichtungssystem
 SINGLE WIRE SEAL SYSTEM



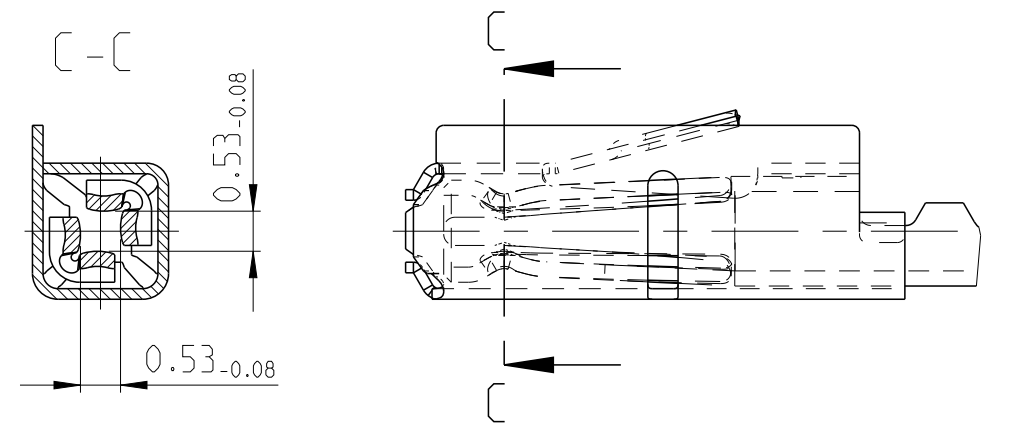
Ausfuehrung / DESIGN 2



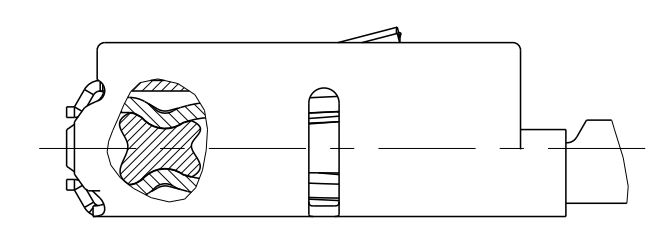
Ausfuehrung / DESIGN 1



vergoldete Ausfuehrung
 GOLD VERSION

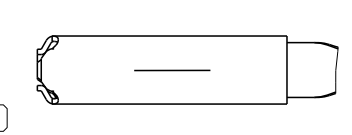


GEL VERSION

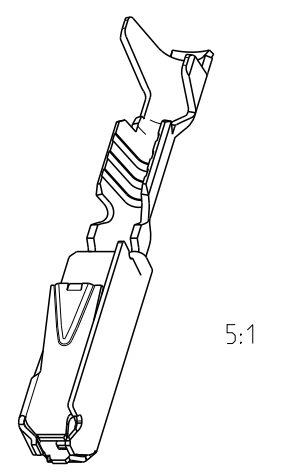


Bemerkungen

- Datumscode (woche/Jahr z.B. KW 38/Jahr2009) und TE-Revision (z.B. Rev.A) DATE CODE (WEEK/YEAR E.G. WEEK NUMBER 38/YEAR2009) AND TE REVISION (E.G. REV. A)
- Passend zu Stiftkontakt siehe Zeichnung 929453 SUITABLE FOR PIN CONTACT SEE DRAWING 929453
- Einzelheiten der Ausfuehrung bleiben dem Hersteller ueberlassen DETAILS OF DESIGN ARE LEFT TO MANUFACTURER
- Nur fuer FLR-Leitung nach DIN 72551 Teil 6 FOR FLR-CONDUCTOR ACCORDING TO DIN 72551-6 ONLY
- Fuer Ag Varianten sind keine Laboruntersuchungen verfuegbar deshalb sind diese PN 's nicht in der Produktspez. aufgefuehrt. FOR Ag VARIANTS TESTS ARE NOT AVAILABLE. Ag PN'S ARE NOT IN PRODUCTSPEC.
- nicht fuer Neuanwendung NOT FOR NEW APPLICATION
- zugestaerkte Leitung nach LV 112-4 REINFORCED WIRE ACCORDING LV 112-4
- Bei doppelt fallenden Werkzeugen wird die erste Ueberfeder mit einer Kennzeichnung "-" versehen WITH DOUBLE OUT DIES THE FIRST SPRING WILL BE PROVIDED WITH AN INDICATION "-"



Bestell-Nr. Ausfuehrung ORDER NO. DESIGN	Bestell-Nr. Ausfuehrung ORDER NO. DESIGN	Rev	Bestell-Nr. Ausfuehrung ORDER NO. DESIGN	Rev	VERSION	DGB Wire Size Range mm ²	Oberflaeche SURFACE	Laenge LENGTH mm	Drahtcrimp WIRE CRIMP mm	Iso-crimp INSU-CRIMP mm	Gewicht WEIGHT g	Verarbeitung Spez. APPLICATION SPEC.	DGB Wire Size Range mm ²	Isolations Ø INSULATION DIA. mm	fuer Kammer Ø3.45 FOR CAVITY DIA. 3.45 mm	Blindstopfen RUBBER PLUG	fuer Kammer Ø4 FOR CAVITY DIA. 4 mm	Blindstopfen RUBBER PLUG										
6-965906-5	5-965906-6	E	1-965906-5	D	Einzelichtungssystem SINGLE WIRE SEAL SYSTEM	0.50-0.75	Au+Gel	A = 2.8 B = 4.2 C = 6.2 D = 14.3 M = 0.7	E = 2 G = 2.1 D _{Dr} = 1	H = 3.5 K = 3.4 L = 1.5 D _{ISO} = 2.4	0.13	114-18025	0.75	1.4-1.9	967067-1 gruen GREEN	967056-1 blau / BLUE	963142-1 schwarz BLACK	967056-1 blau / BLUE										
5-965906-5	5-965906-5	D	965906-5	D															0.25-0.35	Au	A = 2.5 B = 3.9 C = 5.9 D = 14 M = 0.7	E = 1.8 G = 1.8 D _{Dr} = 0.8	H = 3.5 K = 3.4 L = 1.5 D _{ISO} = 2.4	0.13	0.35	0.9-1.4	967067-2 gelb YELLOW	963142-2 grau GREY
5-962885-6	5-962885-5	J	962885-6	C																								
5-962885-5	5-962885-1	K	962885-5	J															normale Anwendung USUAL APPLICATION	0.50-0.75	Au+Gel	A = 2.8 B = 4.3 C = 5.6 D = 13.7 M = 0.2	E = 2 G = 2.1 D _{Dr} = 1	H = 2.7 K = 2.9 L = 0.7 D _{ISO} = 1.6	0.11	114-18021	0.50-0.75	1.4-1.9
5-962885-1	5-962885-6	J	962885-1	H	0.25-0.35	Au	A = 2.5 B = 3.6 C = 5.6 D = 13.7 M = 0.2	E = 1.8 G = 1.8 D _{Dr} = 0.8	H = 2.3 K = 2.3 L = 0.6 D _{ISO} = 1.4	0.11	0.25-0.35	0.9-1.4	967067-2 gelb YELLOW	963142-2 grau GREY														
2141826-6	2141826-5	A													0.13 / 0.17	Ag	A = 2.5 B = 4.3 C = 6.2 D = 13.7 M = 0.6	E = 1.5 G = 1.4										
2141826-1	2141824-5	A			0.08-0.22	Au	A = 2.5 B = 3.7 C = 5.4 D = 13.7 M = 0	E = 1.5 G = 1.5 D _{Dr} = 0.65	H = 2 K = 1.9 D _{ISO} = 1.1	0.1	0.08-0.22	0.85-1.25	967067-2 gelb YELLOW	963142-2 grau GREY														
6-963715-5	5-963715-6	K	1-963715-5	J											0.50-0.75	Au+Gel	A = 2.8 B = 3.8 C = 5.6 D = 13.7 M = 0.2	E = 2 G = 2.1 D _{Dr} = 1	H = 2.7 K = 2.9 L = 0.7 D _{ISO} = 1.6	0.11	114-18021	0.50-0.75	1.4-1.9	967067-1 gruen GREEN	967056-1 blau / BLUE	963142-1 schwarz BLACK	967056-1 blau / BLUE	
5-963715-6	5-963715-5	J	963715-6	H	0.25-0.35	Au	A = 2.5 B = 3.6 C = 5.6 D = 13.7 M = 0.2	E = 1.8 G = 1.8 D _{Dr} = 0.8	H = 2.3 K = 2.3 L = 0.6 D _{ISO} = 1.4	0.11	0.25-0.35	0.9-1.4	967067-2 gelb YELLOW	963142-2 grau GREY														
5-963715-1	5-963715-1	K	963715-1	J											0.13 / 0.17	Ag	A = 2.5 B = 4.3 C = 6.2 D = 13.7 M = 0.6	E = 1.5 G = 1.4	H = 4 K = 4.1 L = 3.1 D _{ISO} = 2.6	0.1	0.13	0.85-1.25	967067-2 gelb YELLOW	963142-2 grau GREY				
5-928999-5	5-928999-6	T	1-928999-5	S	0.50-0.75	Au+Gel	A = 2.8 B = 4.3 C = 5.6 D = 13.7 M = 0.2	E = 2 G = 2.1 D _{Dr} = 1	H = 2.7 K = 2.9 L = 0.7 D _{ISO} = 1.6	0.11	114-18021	0.50-0.75	1.4-1.9	967067-1 gruen GREEN											967056-1 blau / BLUE	963142-1 schwarz BLACK	967056-1 blau / BLUE	
5-928999-6	5-928999-5	S	928999-6	R											0.25-0.35	Au	A = 2.5 B = 3.6 C = 5.6 D = 13.7 M = 0.2	E = 1.8 G = 1.8 D _{Dr} = 0.8	H = 2.3 K = 2.3 L = 0.6 D _{ISO} = 1.4	0.11	0.25-0.35	0.9-1.4	967067-2 gelb YELLOW	963142-2 grau GREY				
5-928999-5	5-928999-1	T	928999-5	S	0.13 / 0.17	Ag	A = 2.5 B = 4.3 C = 6.2 D = 13.7 M = 0.6	E = 1.5 G = 1.4	H = 4 K = 4.1 L = 3.1 D _{ISO} = 2.6	0.1	0.13	0.85-1.25	967067-2 gelb YELLOW	963142-2 grau GREY														
5-928999-1	2141824-6	S	928999-1	R											0.08-0.22	Au	A = 2.5 B = 3.7 C = 5.4 D = 13.7 M = 0	E = 1.5 G = 1.5 D _{Dr} = 0.65	H = 2 K = 1.9 D _{ISO} = 1.1	0.1	0.08-0.22	0.85-1.25	967067-2 gelb YELLOW	963142-2 grau GREY				
1355717-5	1355717-1	C			0.50-0.75	Au+Gel	A = 2.8 B = 4.3 C = 5.6 D = 13.7 M = 0.2	E = 2 G = 2.1 D _{Dr} = 1	H = 2.7 K = 2.9 L = 0.7 D _{ISO} = 1.6	0.11	114-18021	0.50-0.75	1.4-1.9	967067-1 gruen GREEN											967056-1 blau / BLUE	963142-1 schwarz BLACK	967056-1 blau / BLUE	
1355717-1	2141824-1	C													0.25-0.35	Au	A = 2.5 B = 3.6 C = 5.6 D = 13.7 M = 0.2	E = 1.8 G = 1.8 D _{Dr} = 0.8	H = 2.3 K = 2.3 L = 0.6 D _{ISO} = 1.4	0.11	0.25-0.35	0.9-1.4	967067-2 gelb YELLOW	963142-2 grau GREY				



THIS DRAWING IS A CONTROLLED DOCUMENT.		OWN: S.Garcia 05JAN1999	TE Connectivity	
DIMENSIONS: mm		CHK: R.Jetter 05JAN1999	MOS	
TOLERANCES UNLESS OTHERWISE SPECIFIED: ±0.2		APP: M.Bleicher 13AUG2003	Tabellenzeichnung Buchsenkontakt TABLE SOCKET CONTACT	
MATERIAL: -		FINISH: -	SIZE: 114-18021 / 114-18025	RESTRICTED TO: -
Customer Drawing		SCALE: 10:1	SHEET: 1 OF 1	REP: C 14

Данный компонент на территории Российской Федерации

Вы можете приобрести в компании MosChip.

Для оперативного оформления запроса Вам необходимо перейти по данной ссылке:

<http://moschip.ru/get-element>

Вы можете разместить у нас заказ для любого Вашего проекта, будь то серийное производство или разработка единичного прибора.

В нашем ассортименте представлены ведущие мировые производители активных и пассивных электронных компонентов.

Нашей специализацией является поставка электронной компонентной базы двойного назначения, продукции таких производителей как XILINX, Intel (ex.ALTERA), Vicor, Microchip, Texas Instruments, Analog Devices, Mini-Circuits, Amphenol, Glenair.

Сотрудничество с глобальными дистрибьюторами электронных компонентов, предоставляет возможность заказывать и получать с международных складов практически любой перечень компонентов в оптимальные для Вас сроки.

На всех этапах разработки и производства наши партнеры могут получить квалифицированную поддержку опытных инженеров.

Система менеджмента качества компании отвечает требованиям в соответствии с ГОСТ Р ИСО 9001, ГОСТ РВ 0015-002 и ЭС РД 009

Офис по работе с юридическими лицами:

105318, г.Москва, ул.Щербаковская д.3, офис 1107, 1118, ДЦ «Щербаковский»

Телефон: +7 495 668-12-70 (многоканальный)

Факс: +7 495 668-12-70 (доб.304)

E-mail: info@moschip.ru

Skype отдела продаж:

moschip.ru

moschip.ru_4

moschip.ru_6

moschip.ru_9