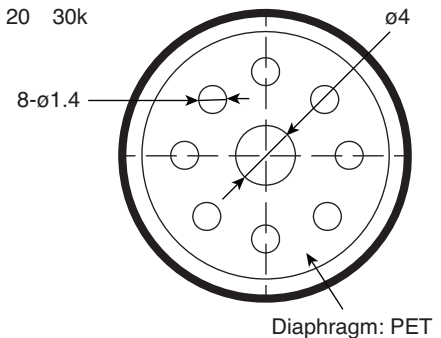
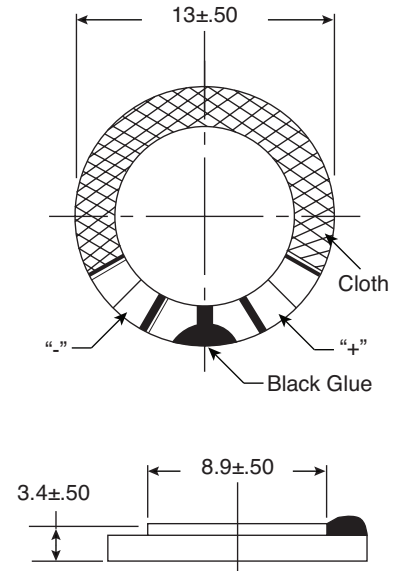
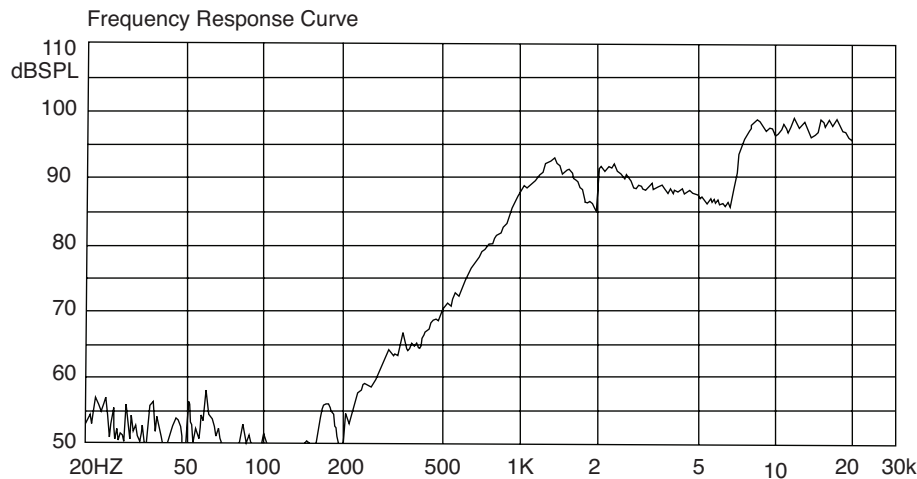


Part Number:

254-DS136-RO

Dynamic Speaker



KT-400534

Electrical Specifications:

- Rated Input Power: 0.5W
- Max. Input Power: 1.0W for 1min.
- Impedance: $16\Omega \pm 15\%$ at 1KHz 1V
- Resonant Frequency (Fo): $1300\text{Hz} \pm 20\%$ at Fo
- Frequency Range: Fo - 20KHz
- Sound Pressure Level: $90\text{dB} (0.5\text{W}/0.1\text{M}) \pm 3\text{dB}$

Mechanical Specifications:

- Operating Temperature: -20°C to $+60^{\circ}\text{C}$
- Storage Temperature: -30°C to $+70^{\circ}\text{C}$

Materials:

- Magnet: Nd-Fe-B

Soldering Specifications:

- Recommend using constant searing-iron
- Temperature Range: $360 \pm 5^{\circ}\text{C}$ for 2 seconds

Note:

- RoHS Compliant

Данный компонент на территории Российской Федерации

Вы можете приобрести в компании MosChip.

Для оперативного оформления запроса Вам необходимо перейти по данной ссылке:

<http://moschip.ru/get-element>

Вы можете разместить у нас заказ для любого Вашего проекта, будь то серийное производство или разработка единичного прибора.

В нашем ассортименте представлены ведущие мировые производители активных и пассивных электронных компонентов.

Нашей специализацией является поставка электронной компонентной базы двойного назначения, продукции таких производителей как XILINX, Intel (ex.ALTERA), Vicor, Microchip, Texas Instruments, Analog Devices, Mini-Circuits, Amphenol, Glenair.

Сотрудничество с глобальными дистрибьюторами электронных компонентов, предоставляет возможность заказывать и получать с международных складов практически любой перечень компонентов в оптимальные для Вас сроки.

На всех этапах разработки и производства наши партнеры могут получить квалифицированную поддержку опытных инженеров.

Система менеджмента качества компании отвечает требованиям в соответствии с ГОСТ Р ИСО 9001, ГОСТ РВ 0015-002 и ЭС РД 009

Офис по работе с юридическими лицами:

105318, г.Москва, ул.Щербаковская д.3, офис 1107, 1118, ДЦ «Щербаковский»

Телефон: +7 495 668-12-70 (многоканальный)

Факс: +7 495 668-12-70 (доб.304)

E-mail: info@moschip.ru

Skype отдела продаж:

moschip.ru

moschip.ru_4

moschip.ru_6

moschip.ru_9