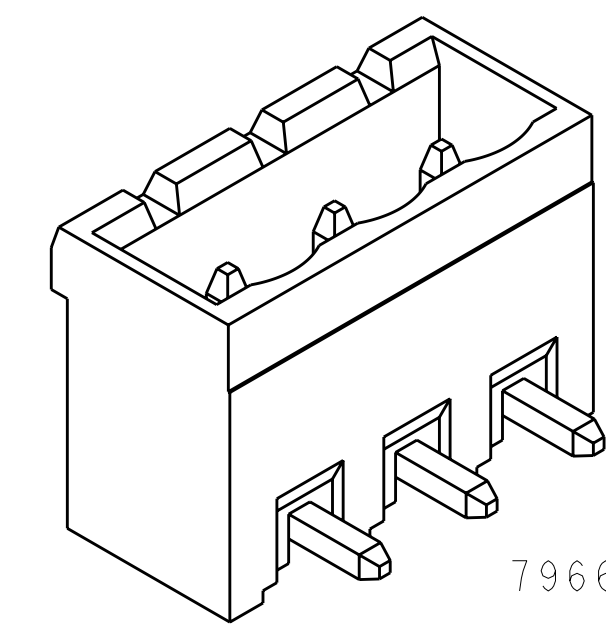
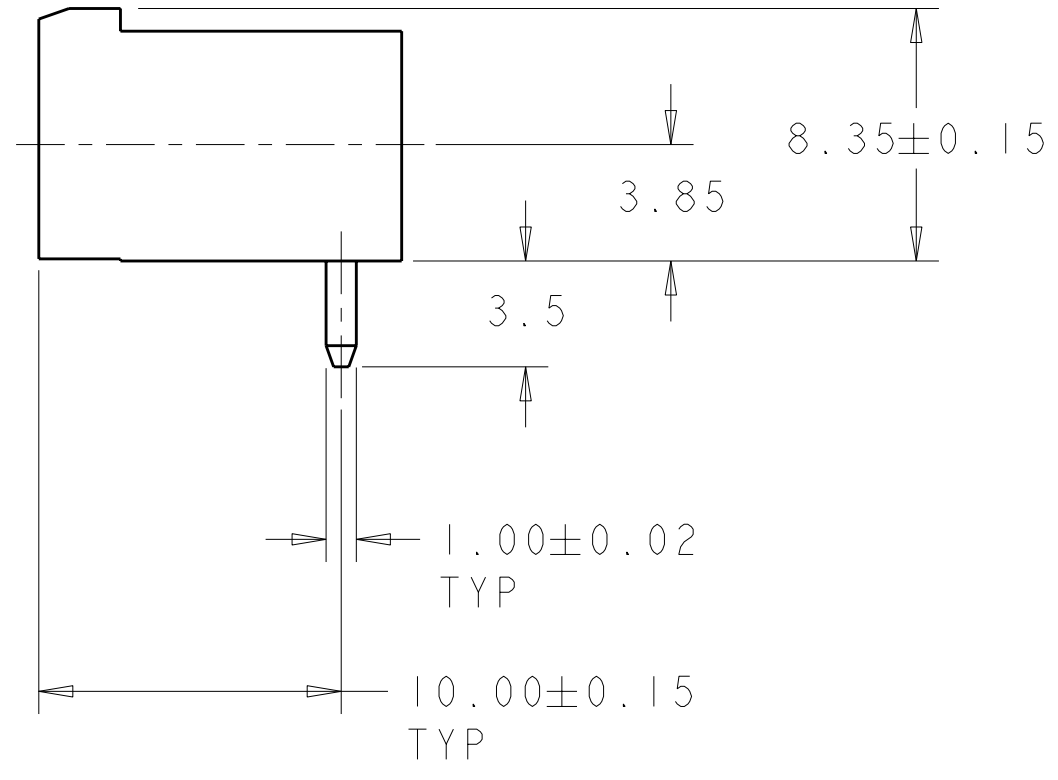
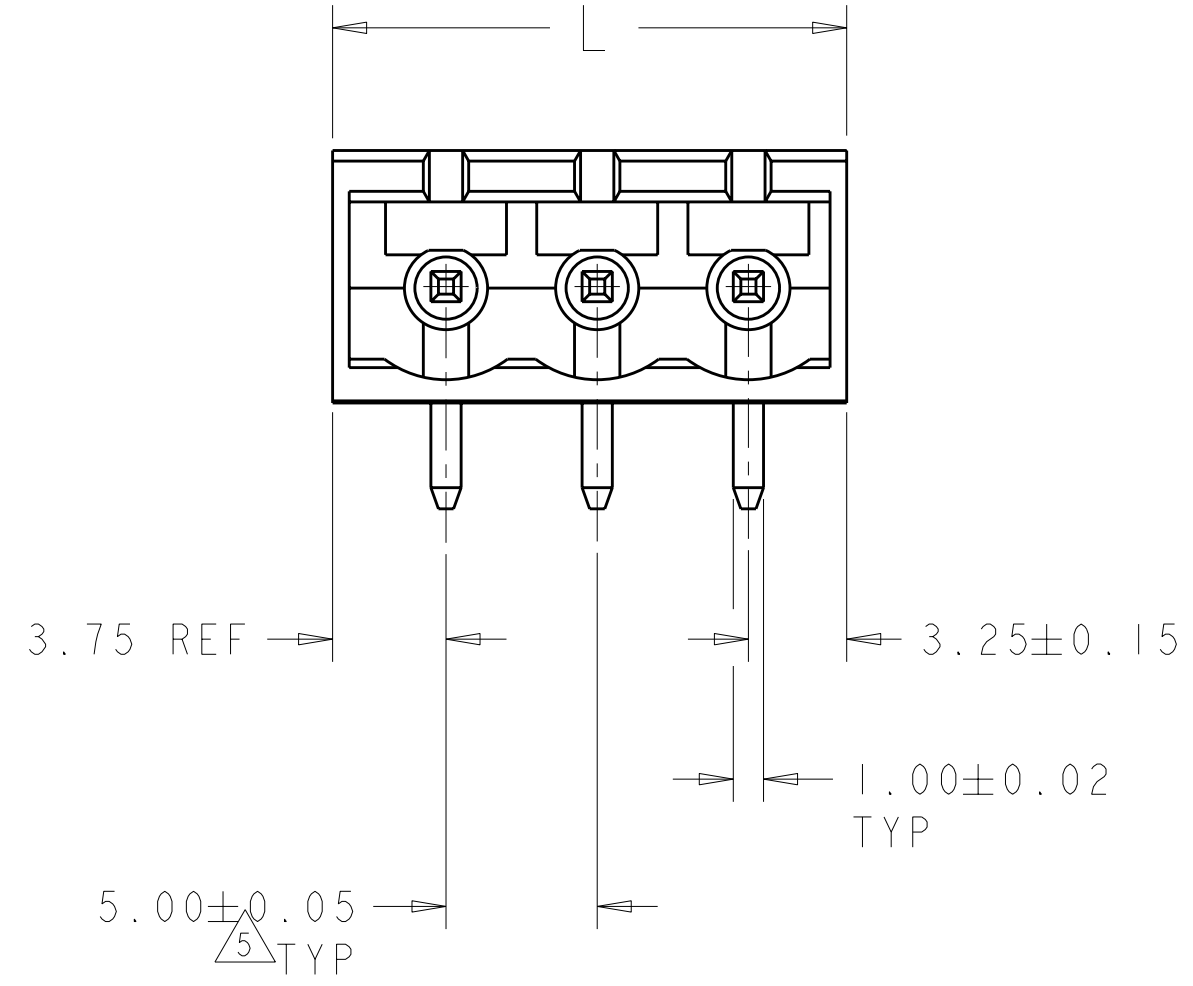
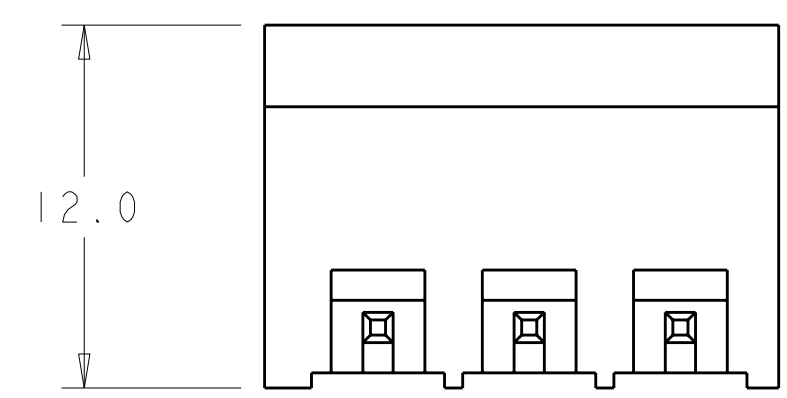


THIS DRAWING IS UNPUBLISHED. RELEASED FOR PUBLICATION 20
 © COPYRIGHT 20 BY - ALL RIGHTS RESERVED.

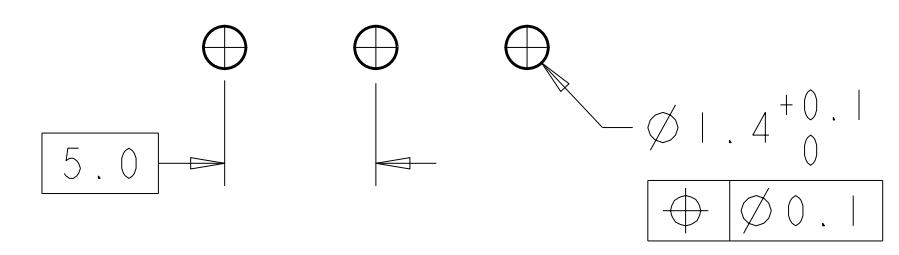
LOC	DIST	REVISIONS			
P	LTR	DESCRIPTION	DATE	DWN	APVD
FT	0	A3	REVISED PER ECO-12-007711	25APR2012	KH MS



FINISH	THICKNESS	PLATING	NO OF POSN	PART NUMBER	
PRELIMINARY	0.76 µm	GOLD	47.0	9	3-796645-2
PRELIMINARY	0.76 µm	GOLD	37.0	7	3-796645-1
PRELIMINARY	0.76 µm	GOLD	32.0	6	3-796645-0
PRELIMINARY	0.76 µm	GOLD	27.0	5	2-796645-9
PRELIMINARY	0.76 µm	GOLD	22.0	4	2-796645-8
PRELIMINARY	0.76 µm	GOLD	17.0	3	2-796645-7
PRELIMINARY	0.76 µm	GOLD	42.0	8	2-796645-6
TIN	127.0		25		2-796645-5
TIN	122.0		24		2-796645-4
TIN	117.0		23		2-796645-3
TIN	112.0		22		2-796645-2
TIN	107.0		21		2-796645-1
TIN	102.0		20		2-796645-0
TIN	97.5		19		1-796645-9
TIN	92.0		18		1-796645-8
TIN	87.0		17		1-796645-7
TIN	82.0		16		1-796645-6
TIN	77.0		15		1-796645-5
TIN	72.0		14		1-796645-4
TIN	67.0		13		1-796645-3
TIN	62.0		12		1-796645-2
TIN	57.0		11		1-796645-1
TIN	52.0		10		1-796645-0
TIN	47.0		9		796645-9
TIN	42.0		8		796645-8
TIN	37.0		7		796645-7
TIN	32.0		6		796645-6
TIN	27.0		5		796645-5
TIN	22.0		4		796645-4
TIN	17.0		3		796645-3
TIN	12.0		2		796645-2
CONTACT PLATING	DIM L	NO OF POSN	PART NUMBER		



1. MATERIALS AND FINISH:
 HOUSING: PA 6-6, UL 94-V0, COLOR: BLACK.
 TERMINAL: COPPER ALLOY, FINISH: SEE TABLE.
2. SUITABLE FOR 1,6-2, 4mm PC BOARD THICKNESS.
3. RECOGNIZED UNDER THE COMPONENT PROGRAM OF UNDERWRITERS LABORATORIES INC. FILE N° E60677.
4. IMQ CERTIFICATE WITH SURVEILLANCE IN CONFORMITY WITH IEC 998-1/998-2-1.
5. NOT CUMULATIVE TOLERANCE



RECOMMENDED PC BOARD LAYOUT

THIS DRAWING IS A CONTROLLED DOCUMENT.

DWN: S. WELDON 19OCT2000
 CHK: D. BIEVENOUR 19OCT2000
 APVD: D. BIEVENOUR 19OCT2000

PRODUCT SPEC: -
 APPLICATION SPEC: -
 WEIGHT: -

MATERIAL: -

TE Connectivity

NAME: TERMI-BLOK HEADER ASSEMBLY, 90 DEGREE, CLOSED ENDS, 5.00mm PITCH

SIZE: A2 CAGE CODE: 00779 DRAWING NO: 796645

RESTRICTED TO: -

CUSTOMER DRAWING SCALE: 4:1 SHEET 1 OF 1 REV: A3

Данный компонент на территории Российской Федерации

Вы можете приобрести в компании MosChip.

Для оперативного оформления запроса Вам необходимо перейти по данной ссылке:

<http://moschip.ru/get-element>

Вы можете разместить у нас заказ для любого Вашего проекта, будь то серийное производство или разработка единичного прибора.

В нашем ассортименте представлены ведущие мировые производители активных и пассивных электронных компонентов.

Нашей специализацией является поставка электронной компонентной базы двойного назначения, продукции таких производителей как XILINX, Intel (ex.ALTERA), Vicor, Microchip, Texas Instruments, Analog Devices, Mini-Circuits, Amphenol, Glenair.

Сотрудничество с глобальными дистрибьюторами электронных компонентов, предоставляет возможность заказывать и получать с международных складов практически любой перечень компонентов в оптимальные для Вас сроки.

На всех этапах разработки и производства наши партнеры могут получить квалифицированную поддержку опытных инженеров.

Система менеджмента качества компании отвечает требованиям в соответствии с ГОСТ Р ИСО 9001, ГОСТ РВ 0015-002 и ЭС РД 009

Офис по работе с юридическими лицами:

105318, г.Москва, ул.Щербаковская д.3, офис 1107, 1118, ДЦ «Щербаковский»

Телефон: +7 495 668-12-70 (многоканальный)

Факс: +7 495 668-12-70 (доб.304)

E-mail: info@moschip.ru

Skype отдела продаж:

moschip.ru

moschip.ru_4

moschip.ru_6

moschip.ru_9