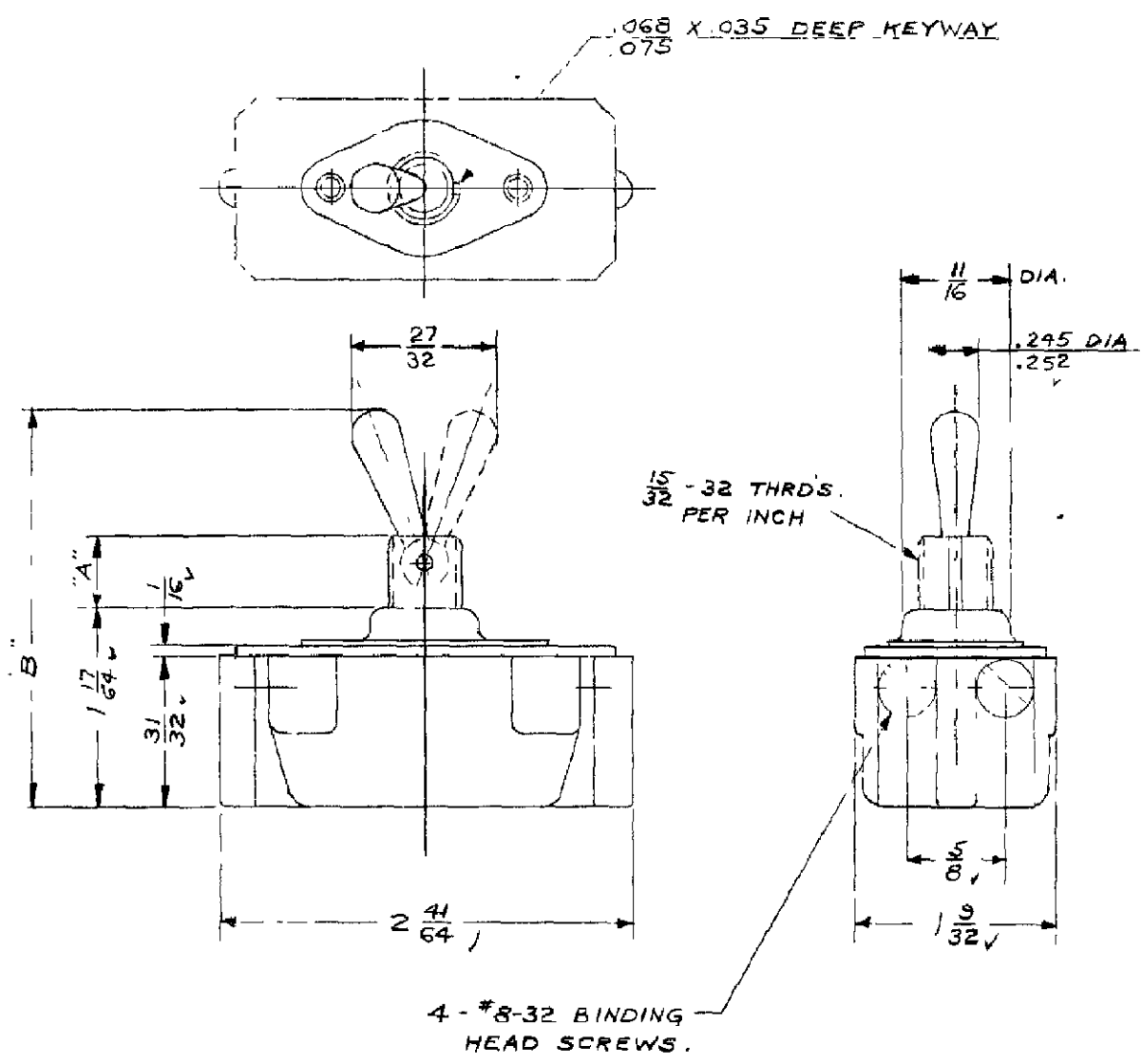


A 90-347

RAW MAT SPEC WITH
PART NO AND AMOUNT REQ D.



7400	$15/32$	$2 \frac{35}{64}$
7400	$1/32$	$2 \frac{27}{64}$
CAT. NO.	A	B

BULLETIN
DIMENSIONS FOR 20 AMP. 250 V. ONE HOLE MTG. TOOL HANDLE SWITCH

A	$27/32$ WAS $29/32$. $.245-.252$ WAS $.312-.302$ DM81-3200-10	GDG $1 \frac{15}{32}$	1070 Bck	DR E. B. Leonard J. Raab Geo. J. ...	9/19/40 10/4/40 10/5/40	FIRST ASSEM. WHERE LISTED D 90-341
B						SUP'S.
C						NON-INTERCHANGEABLE SUP D BY
D						NON-INTERCHANGEABLE SURFACE COATING
E						DO NOT SCALE DRAWING. WORK ACCORDING TO DIMENSIONS.
F						STANDARD TOLERANCES 20-375 APPLY TO DIMENSIONS FOR WHICH TOLERANCES ARE NOT SPECIFIED.

ORDER NO. 4041-10
DEV. 4041-10

CUTLER-HAMMER, INC. MILWAUKEE NEW YORK

A 90-347

SCALE 1"=1"

FORM NO. 7 1000 7-13-40 SCHILLER
IMPERIAL NO. N-16375 CLOTH

Данный компонент на территории Российской Федерации

Вы можете приобрести в компании MosChip.

Для оперативного оформления запроса Вам необходимо перейти по данной ссылке:

<http://moschip.ru/get-element>

Вы можете разместить у нас заказ для любого Вашего проекта, будь то серийное производство или разработка единичного прибора.

В нашем ассортименте представлены ведущие мировые производители активных и пассивных электронных компонентов.

Нашей специализацией является поставка электронной компонентной базы двойного назначения, продукции таких производителей как XILINX, Intel (ex.ALTERA), Vicor, Microchip, Texas Instruments, Analog Devices, Mini-Circuits, Amphenol, Glenair.

Сотрудничество с глобальными дистрибьюторами электронных компонентов, предоставляет возможность заказывать и получать с международных складов практически любой перечень компонентов в оптимальные для Вас сроки.

На всех этапах разработки и производства наши партнеры могут получить квалифицированную поддержку опытных инженеров.

Система менеджмента качества компании отвечает требованиям в соответствии с ГОСТ Р ИСО 9001, ГОСТ РВ 0015-002 и ЭС РД 009

Офис по работе с юридическими лицами:

105318, г.Москва, ул.Щербаковская д.3, офис 1107, 1118, ДЦ «Щербаковский»

Телефон: +7 495 668-12-70 (многоканальный)

Факс: +7 495 668-12-70 (доб.304)

E-mail: info@moschip.ru

Skype отдела продаж:

moschip.ru

moschip.ru_4

moschip.ru_6

moschip.ru_9