

# mikroBUS™ pinout standard specification

## What is mikroBUS™?

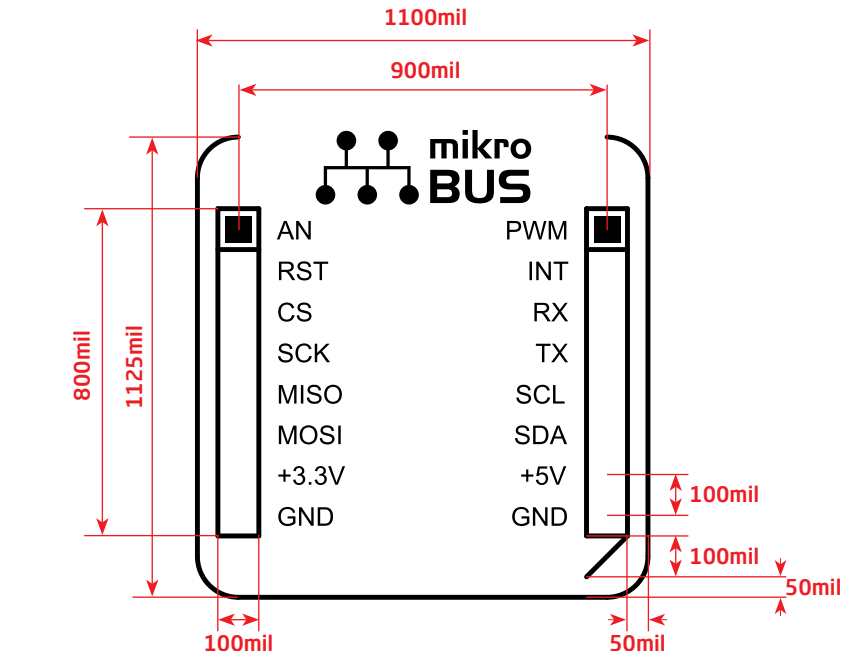
As we in mikroElektronika see it, plug-and-play devices with minimum settings are the future in embedded world. This is why our engineers have come up with a simple but brilliant pinout with lines that most of today's accessory boards require, which almost completely eliminates the need of additional hardware settings. We called this new standard the **mikroBUS™**.

## mikroBUS™ host connector

Each **mikroBUS™** host connector consists of two 1x8 female headers containing pins that are most likely to be used in the target accessory board. There are three groups of communication pins: **SPI**, **UART** and **I<sup>2</sup>C** communication. There are also single pins for **PWM**, **Interrupt**, **Analog input**, **Reset** and **Chip Select**. Pinout contains two power groups: **+5V** and **GND** on one header and **+3.3V** and **GND** on the other 1x8 header. **mikroBUS™** host connector perfectly fits into standard breadboards.

## Integration in your designs

**mikroBUS™** is not made to be only a part of our development boards. You can freely place **mikroBUS™** host connectors in your final PCB designs, as long as you clearly mark them on the silkscreen with **mikroBUS™** footprint specifications which can be downloaded from the following link:  
[http://www.mikroe.com/download/mikrobus\\_specs.zip](http://www.mikroe.com/download/mikrobus_specs.zip)



- AN** - Analog pin
- RST** - Reset pin
- CS** - SPI Chip Select line
- SCK** - SPI Clock line
- MISO** - SPI Slave Output line
- MOSI** - SPI Slave Input line
- +3.3V** - VCC-3.3V power line
- GND** - Reference Ground

- PWM** - PWM output line
- INT** - Hardware Interrupt line
- RX** - UART Receive line
- TX** - UART Transmit line
- SCL** - I<sup>2</sup>C Clock line
- SDA** - I<sup>2</sup>C Data line
- +5V** - VCC-5V power line
- GND** - Reference Ground

## Click boards™ are plug-n-play

mikroElektronika's portfolio of almost 200 accessory boards is now enriched by an additional set of **mikroBUS™** compatible **Click boards™**. It is our intention to provide the community with as much of these boards as possible, so you will be able to expand your designs with additional functionality and minimum hardware configuration. Just plug and play.

## Can I make mikroBUS™ boards?

You are allowed to produce and sell your own **mikroBUS™** compatible boards, as long as you place **mikroBUS™** logo on the board silkscreen. It would be nice to hear about it, so send us an E-mail to [office@mikroe.com](mailto:office@mikroe.com). You are not allowed to call it "Click board" though, because "Click" is the trademark of mikroElektronika.

Copyright © mikroElektronika, November 2012. All rights reserved.



## Данный компонент на территории Российской Федерации

### Вы можете приобрести в компании MosChip.

Для оперативного оформления запроса Вам необходимо перейти по данной ссылке:

<http://moschip.ru/get-element>

Вы можете разместить у нас заказ для любого Вашего проекта, будь то серийное производство или разработка единичного прибора.

В нашем ассортименте представлены ведущие мировые производители активных и пассивных электронных компонентов.

Нашей специализацией является поставка электронной компонентной базы двойного назначения, продукции таких производителей как XILINX, Intel (ex.ALTERA), Vicor, Microchip, Texas Instruments, Analog Devices, Mini-Circuits, Amphenol, Glenair.

Сотрудничество с глобальными дистрибьюторами электронных компонентов, предоставляет возможность заказывать и получать с международных складов практически любой перечень компонентов в оптимальные для Вас сроки.

На всех этапах разработки и производства наши партнеры могут получить квалифицированную поддержку опытных инженеров.

Система менеджмента качества компании отвечает требованиям в соответствии с ГОСТ Р ИСО 9001, ГОСТ РВ 0015-002 и ЭС РД 009

### Офис по работе с юридическими лицами:

105318, г.Москва, ул.Щербаковская д.3, офис 1107, 1118, ДЦ «Щербаковский»

Телефон: +7 495 668-12-70 (многоканальный)

Факс: +7 495 668-12-70 (доб.304)

E-mail: [info@moschip.ru](mailto:info@moschip.ru)

Skype отдела продаж:

moschip.ru

moschip.ru\_4

moschip.ru\_6

moschip.ru\_9