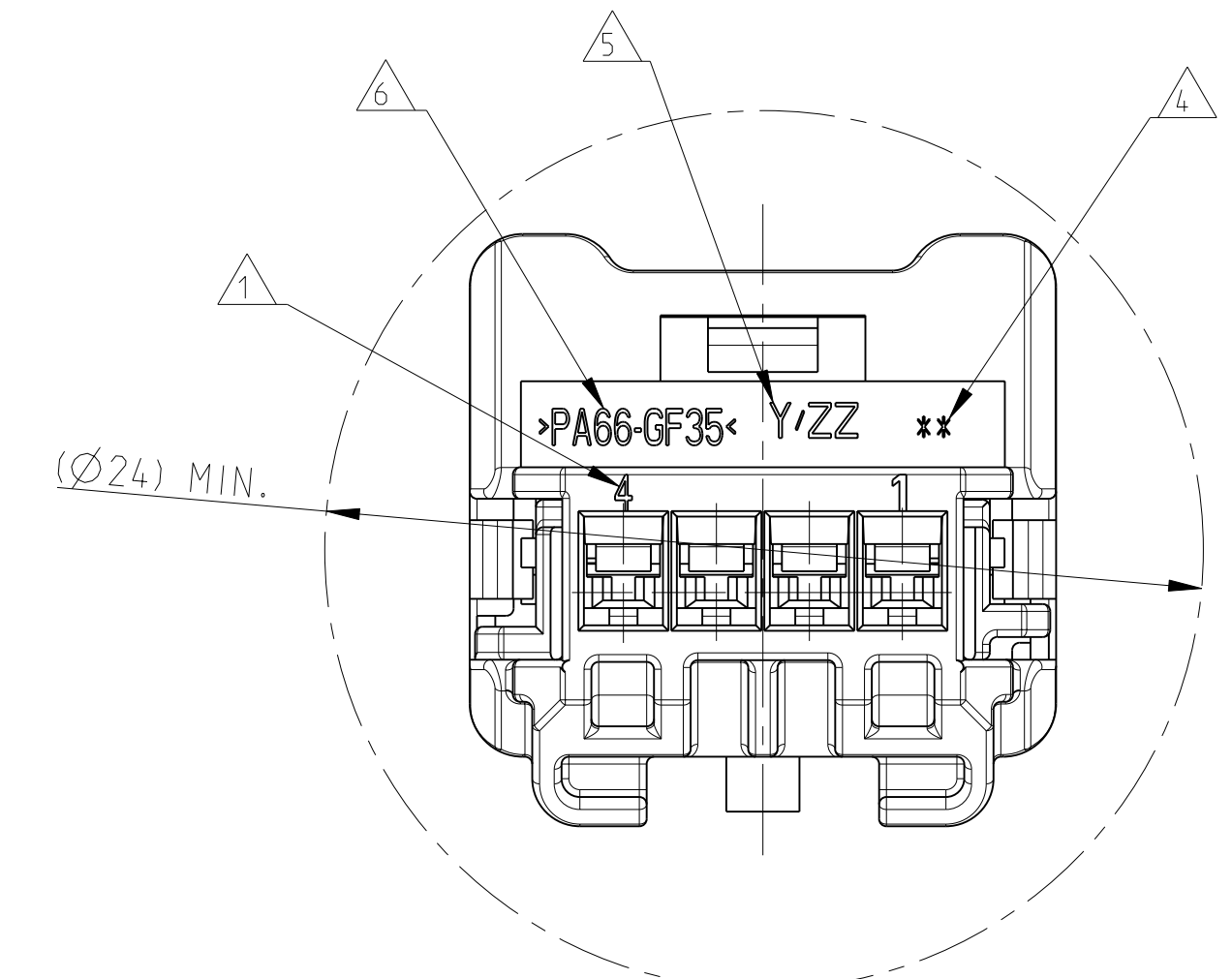
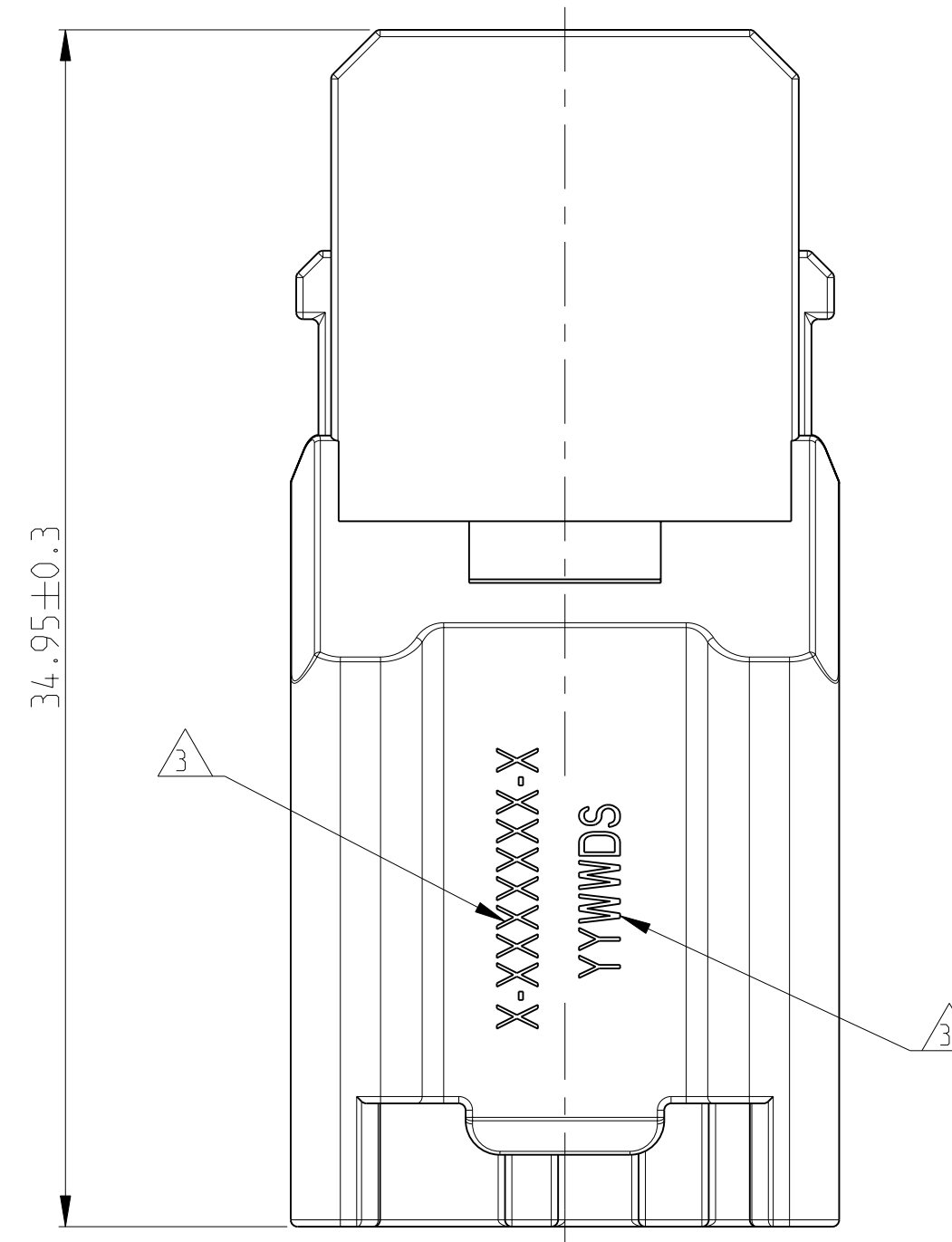
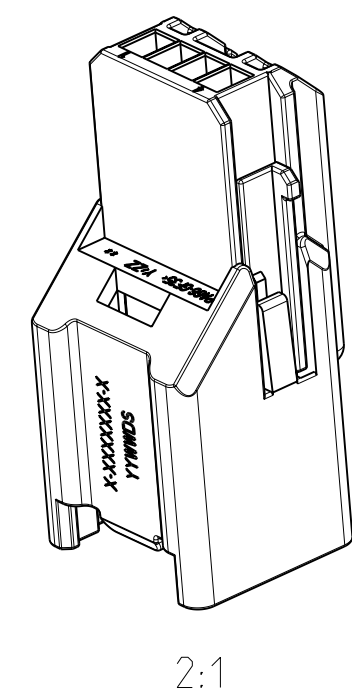
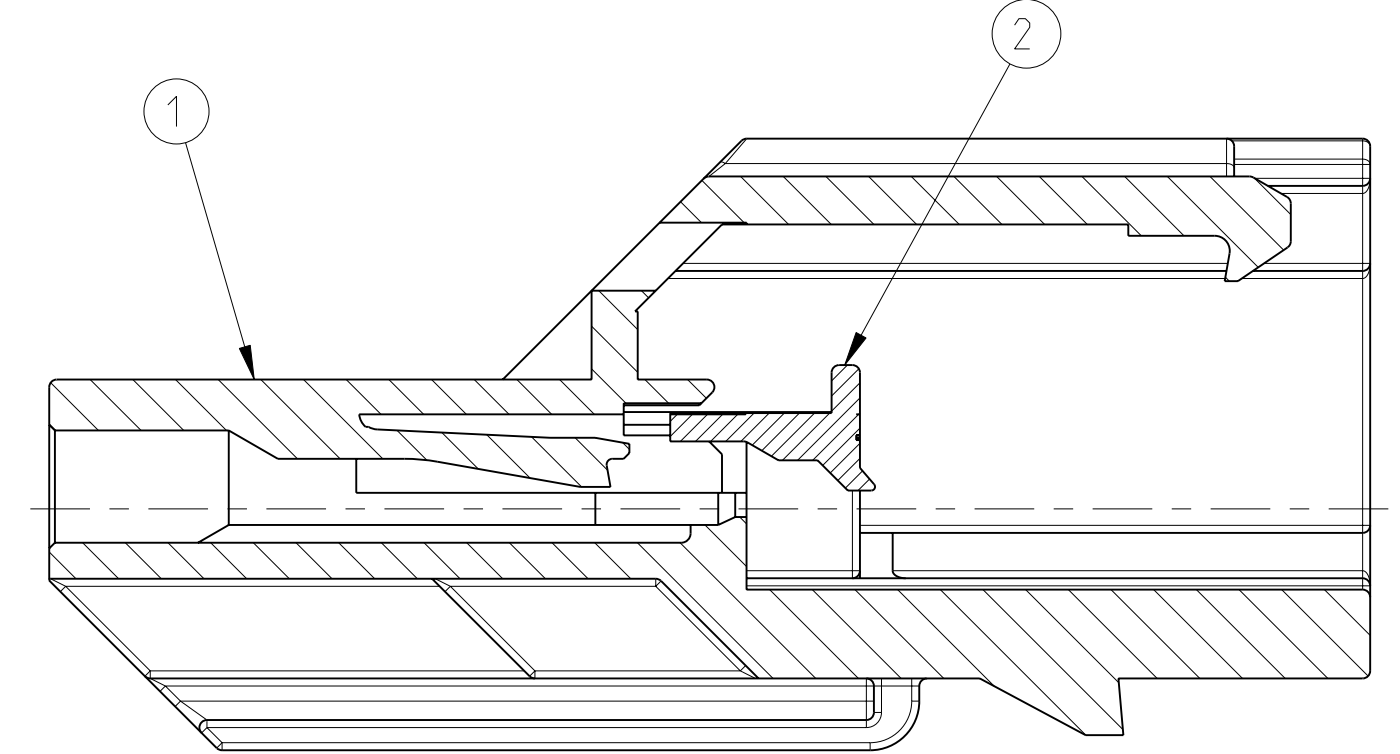
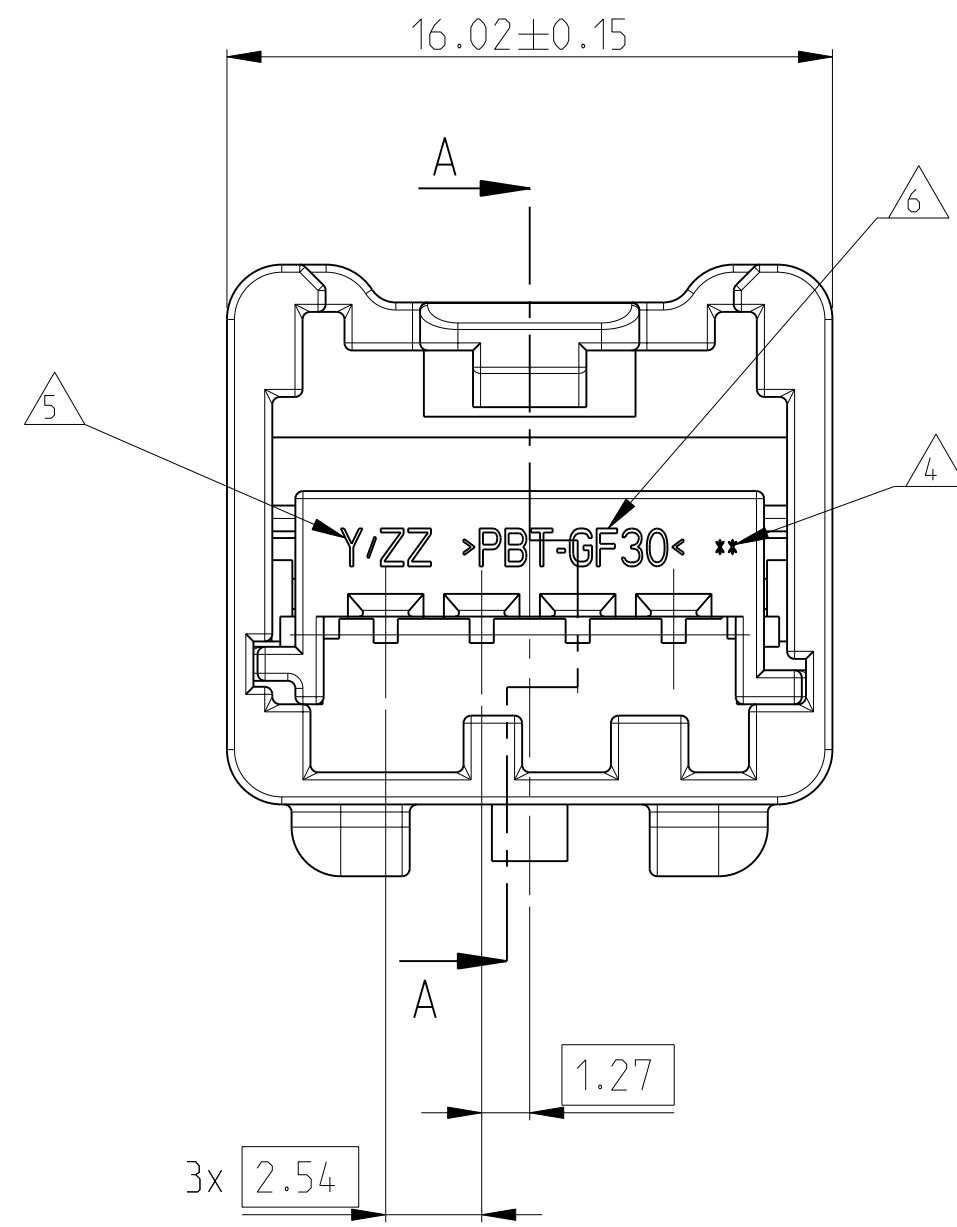
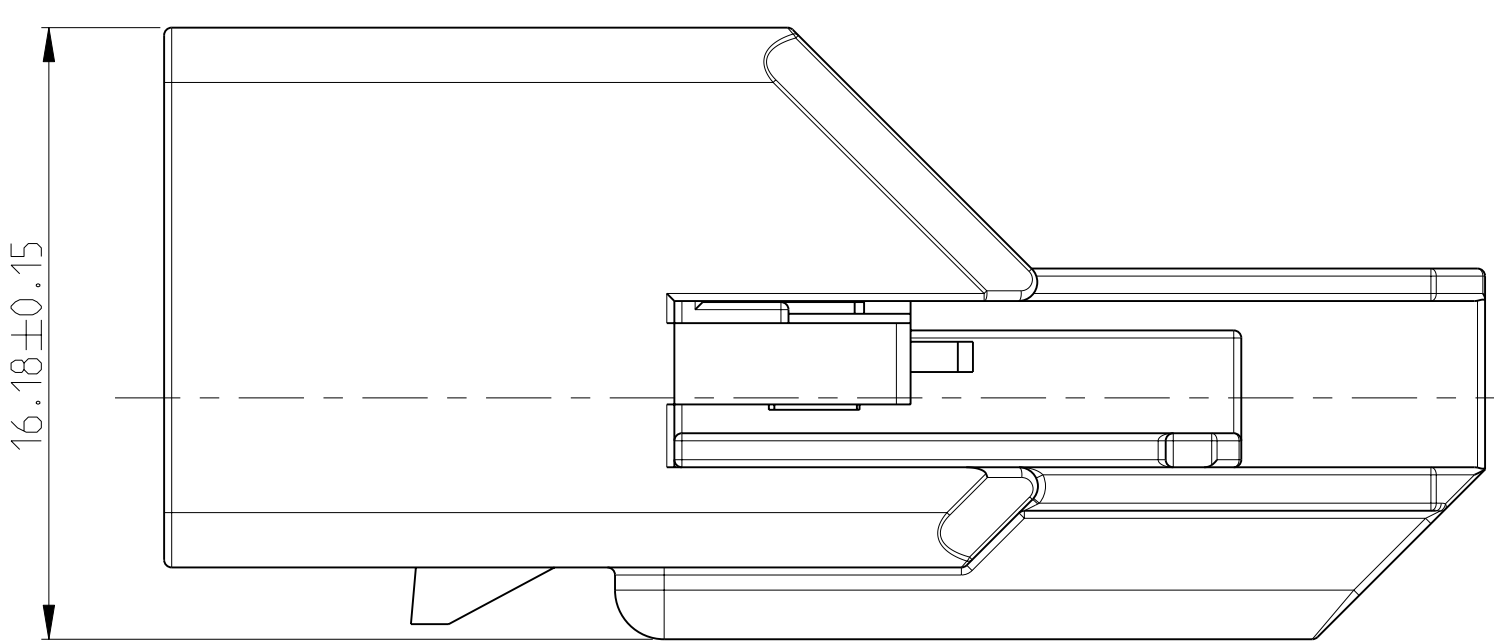
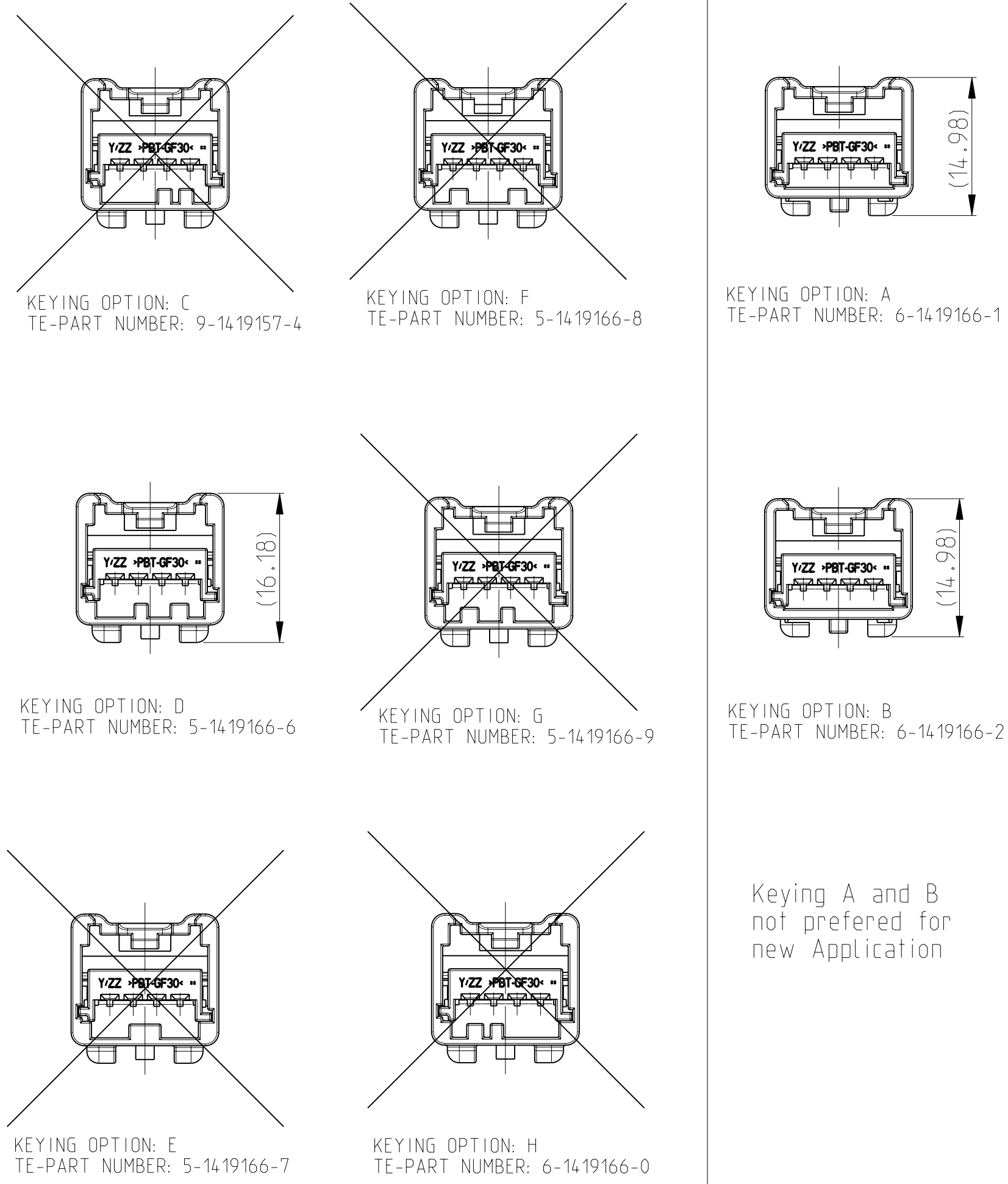


### KEYING OPTIONS



WORST CASE FEED THRU CONDITION

- NOTE:
- 1 TERMINAL POSITION NUMBERS LOCATED AS SHOWN
  - 2 DELIVERY CONDITION: SPACER IN PRE-ASSEMBLED POSITION
  - 3 TE-PART NUMBER AND DATE CODE
  - 4 PRODUCT REVISION LEVEL OPTIONAL
  - 5 TOOL NUMBER AND CAVITY NUMBER OPTIONAL
  - 6 MATERIAL IDENTIFICATION
  - 7 PACKING: CONNECTOR ASSEMBLIES BULK PACKED IN CARD BOX
  - 8 KODING D SHOWN

REV	KEYING OPTIONS							
	A	B	C	D	E	F	G	H
C	C	-	B	-	-	-	-	-
6-1419166-1	6-1419166-2	9-1419157-4	5-1419166-6	5-1419166-7	5-1419166-8	5-1419166-9	6-1419166-0	-
1	1	1	1	1	1	1	1	2
-	-	-	-	-	-	-	1	1
-	-	-	-	-	-	1	-	1
-	-	-	-	1	-	-	-	1
-	-	1	-	-	-	-	-	1
-	1	-	-	-	-	-	-	1
1	-	-	-	-	-	-	-	1
QUANTITY		ITEM		DESCRIPTION		MATERIAL		COLOR

DIMENSIONS: mm		TOLERANCES UNLESS OTHERWISE SPECIFIED:		DWN MALINAK 09MAY2001		Tyco Electronics AMP GmbH	
0 PLC		#		CHK G.Steinbach 10MAY2001		D - 64625 Bensheim	
1 PLC		#		APVD G.Steinbach 10MAY2001		NAME	
2 PLC		#		PRODUCT SPEC		1 x 4 POS. GET MALE CONNECTOR, UNSEALED ASSEMBLY	
3 PLC		#		APPLICATION SPEC		SIZE CAGE CODE DRAWING NO	
4 PLC		#		WEIGHT		A1 00779 C-9-1419157-4	
ANGLES		#		CUSTOMER DRAWING		RESTRICTED TO	
FINISH		#		SCALE 5:1		SHEET 1 OF 1 REV C3	

## Данный компонент на территории Российской Федерации

### Вы можете приобрести в компании MosChip.

Для оперативного оформления запроса Вам необходимо перейти по данной ссылке:

<http://moschip.ru/get-element>

Вы можете разместить у нас заказ для любого Вашего проекта, будь то серийное производство или разработка единичного прибора.

В нашем ассортименте представлены ведущие мировые производители активных и пассивных электронных компонентов.

Нашей специализацией является поставка электронной компонентной базы двойного назначения, продукции таких производителей как XILINX, Intel (ex.ALTERA), Vicor, Microchip, Texas Instruments, Analog Devices, Mini-Circuits, Amphenol, Glenair.

Сотрудничество с глобальными дистрибьюторами электронных компонентов, предоставляет возможность заказывать и получать с международных складов практически любой перечень компонентов в оптимальные для Вас сроки.

На всех этапах разработки и производства наши партнеры могут получить квалифицированную поддержку опытных инженеров.

Система менеджмента качества компании отвечает требованиям в соответствии с ГОСТ Р ИСО 9001, ГОСТ РВ 0015-002 и ЭС РД 009

### Офис по работе с юридическими лицами:

105318, г.Москва, ул.Щербаковская д.3, офис 1107, 1118, ДЦ «Щербаковский»

Телефон: +7 495 668-12-70 (многоканальный)

Факс: +7 495 668-12-70 (доб.304)

E-mail: [info@moschip.ru](mailto:info@moschip.ru)

Skype отдела продаж:

moschip.ru

moschip.ru\_4

moschip.ru\_6

moschip.ru\_9