

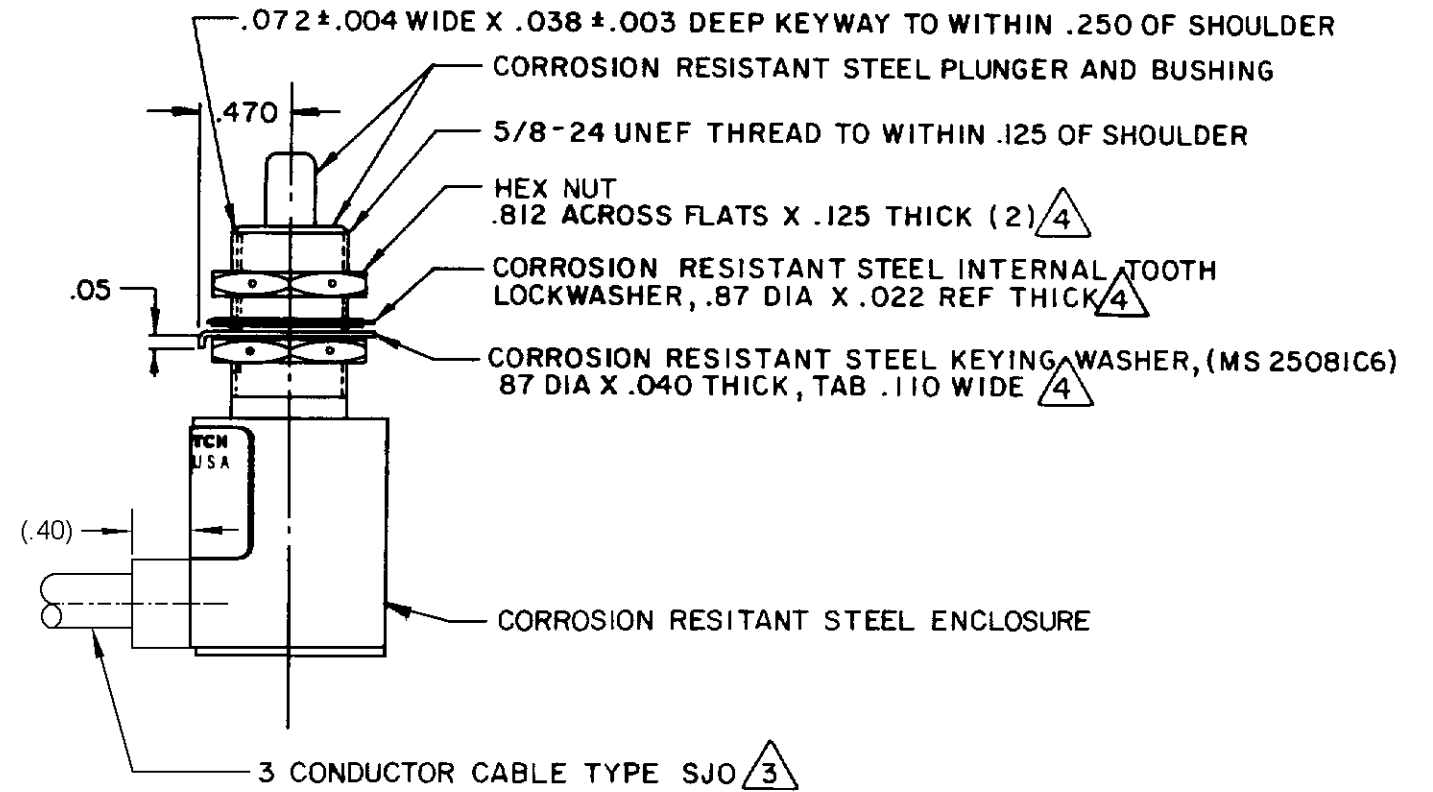
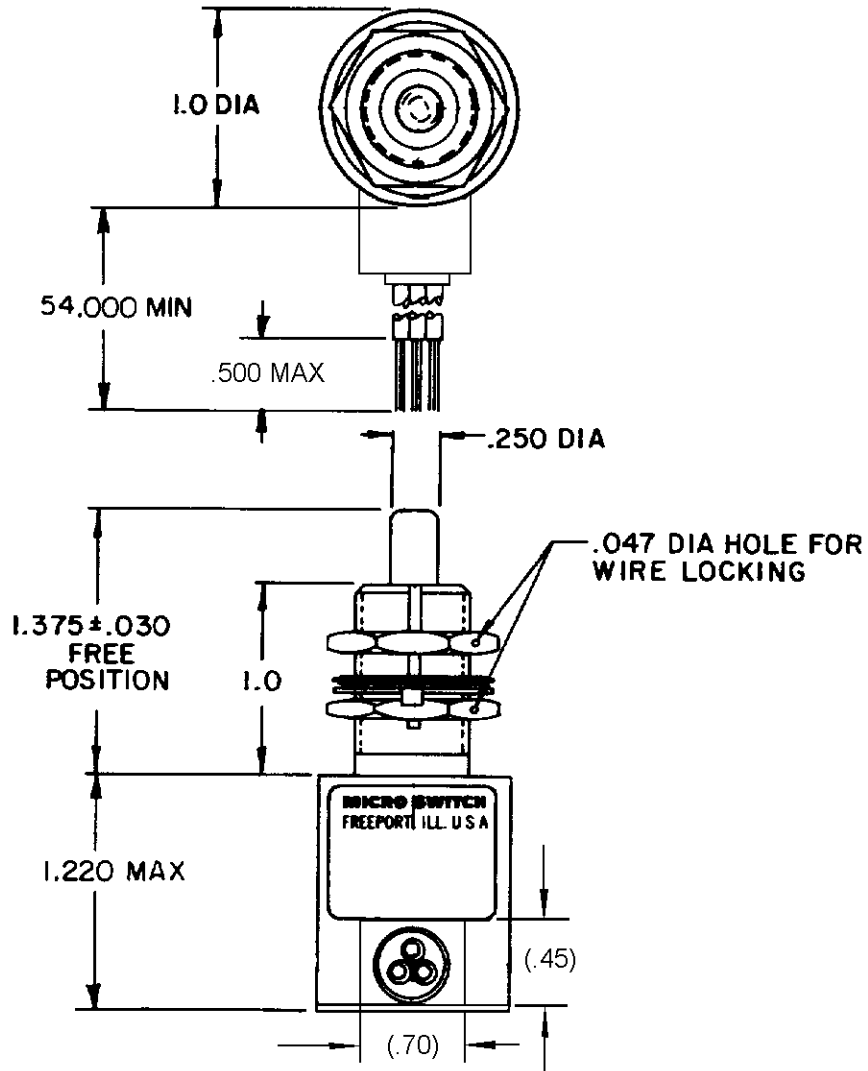
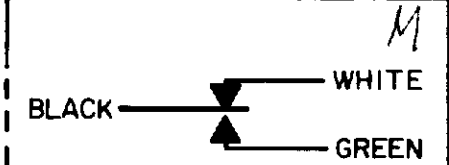
MICRO SWITCH

FREPORT ILLINOIS U S A
A DIVISION OF HONEYWELL

FED MFG CODE 91929

SWITCH - ENCLOSED

CATALOG LISTING
1CH111



RASTER
FO-32851-B
DRAWN
J A S 30 SEPT 86
CHECK KAG 3 OCT 86
J A S 30 SEPT 86
CHECK KAG 3 OCT 86
REVISIONS
E 0016449 KSR 27 OCT 05
D 77804-B 880 18 MAY 84
C 074101 LJJ 28 JAN 93
B 0073770 LJJ 28 OCT 92
A 063259 YSR 15 APR 88

ISSUE X X X X X X X
DRAWING NUMBER M 1CH111
RELEASE NO. PR-15094
REPLACES 27OCT05

THIS DRAWING COVERS A PROPRIETARY ITEM AND IS THE PROPERTY OF MICRO SWITCH A DIVISION OF HONEYWELL THIS DRAWING IS NOT TO BE COPIED OR USED WITHOUT THE APPROVAL OF MICRO SWITCH			SCALE FULL																										
DO NOT SCALE PRINT			TOLERANCES																										
APPLY TO DESIGN UNITS. CONVERSIONS ARE ONLY FOR REFERENCE UNLESS NOTED TOLERANCES ARE :			NO PLACES ONE PLACE TWO PLACES THREE PLACES ANGLES																										
<table border="1"> <tr> <th>DESIGN UNITS</th> <th>SI METRIC</th> <th>US CUSTOMARY</th> </tr> <tr> <td></td> <td><input type="checkbox"/></td> <td><input checked="" type="checkbox"/></td> </tr> </table>			DESIGN UNITS	SI METRIC	US CUSTOMARY		<input type="checkbox"/>	<input checked="" type="checkbox"/>	<table border="1"> <tr> <td>DM</td> <td>TOL</td> <td>DM</td> <td>TOL</td> </tr> <tr> <td>mm</td> <td>mm/in</td> <td>"</td> <td>mm/in</td> </tr> <tr> <td></td> <td>if .04</td> <td></td> <td>0.0005</td> </tr> <tr> <td></td> <td>0.47/0.18</td> <td></td> <td>0.0005</td> </tr> <tr> <td></td> <td>0.157/0.06</td> <td></td> <td>0.131/0.05</td> </tr> </table>	DM	TOL	DM	TOL	mm	mm/in	"	mm/in		if .04		0.0005		0.47/0.18		0.0005		0.157/0.06		0.131/0.05
DESIGN UNITS	SI METRIC	US CUSTOMARY																											
	<input type="checkbox"/>	<input checked="" type="checkbox"/>																											
DM	TOL	DM	TOL																										
mm	mm/in	"	mm/in																										
	if .04		0.0005																										
	0.47/0.18		0.0005																										
	0.157/0.06		0.131/0.05																										
CHARACTERISTICS	ELECTRICAL DATA	THIRD ANGLE PROJECTION																											
OPERATING FORCE ----- 6-12 LB	CONTACT ARRANGEMENT																												
FULL OVERTRAVEL FORCE ----- 30 LB MAX	S P D T	WEIGHT 8.6 OZ MAX																											
RELEASE FORCE ----- 4 LB MIN	LOAD																												
PRETRAVEL ----- .040 MAX	28 VDC																												
DIFFERENTIAL TRAVEL ----- 0.20 MAX	SEA LEVEL																												
OVERTRAVEL ----- .250 MIN	50,000 FT.																												
	RES																												
	IND																												
	MOTOR																												

- NOTES**
- SWITCH SEALED PER MIL-PRF-8805 SYMBOL 3
 - CIRCUIT DIAGRAM, CATALOG LISTING AND DATE CODE ARE SHOWN ON NAMEPLATE
 - WIRE LEADS COLOR CODED TO SHOW LEAD IDENTIFICATION
 - HARDWARE MAY BE PACKAGED UNASSEMBLED PER MIL-PRF-8805

Данный компонент на территории Российской Федерации

Вы можете приобрести в компании MosChip.

Для оперативного оформления запроса Вам необходимо перейти по данной ссылке:

<http://moschip.ru/get-element>

Вы можете разместить у нас заказ для любого Вашего проекта, будь то серийное производство или разработка единичного прибора.

В нашем ассортименте представлены ведущие мировые производители активных и пассивных электронных компонентов.

Нашей специализацией является поставка электронной компонентной базы двойного назначения, продукции таких производителей как XILINX, Intel (ex.ALTERA), Vicor, Microchip, Texas Instruments, Analog Devices, Mini-Circuits, Amphenol, Glenair.

Сотрудничество с глобальными дистрибьюторами электронных компонентов, предоставляет возможность заказывать и получать с международных складов практически любой перечень компонентов в оптимальные для Вас сроки.

На всех этапах разработки и производства наши партнеры могут получить квалифицированную поддержку опытных инженеров.

Система менеджмента качества компании отвечает требованиям в соответствии с ГОСТ Р ИСО 9001, ГОСТ РВ 0015-002 и ЭС РД 009

Офис по работе с юридическими лицами:

105318, г.Москва, ул.Щербаковская д.3, офис 1107, 1118, ДЦ «Щербаковский»

Телефон: +7 495 668-12-70 (многоканальный)

Факс: +7 495 668-12-70 (доб.304)

E-mail: info@moschip.ru

Skype отдела продаж:

moschip.ru

moschip.ru_4

moschip.ru_6

moschip.ru_9