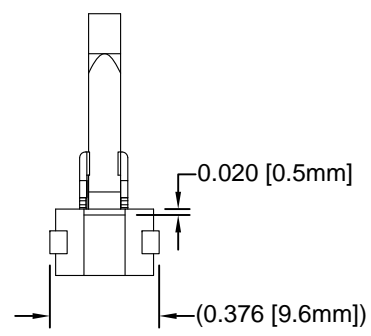
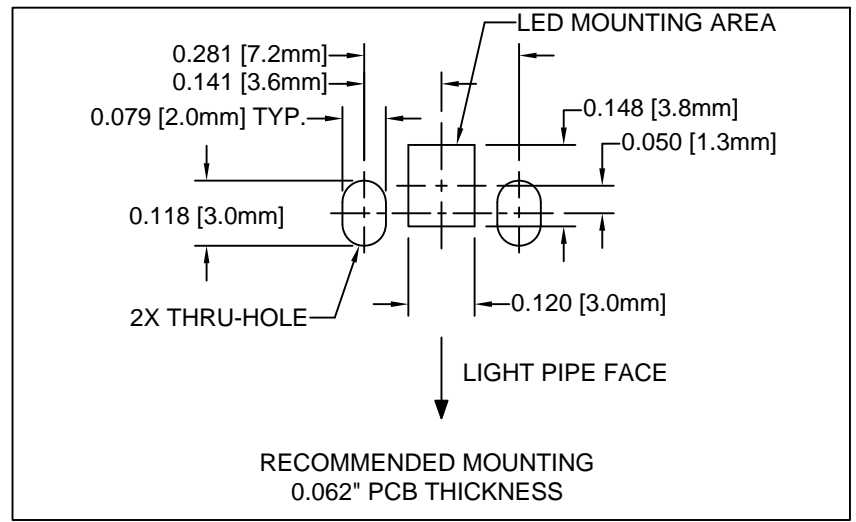
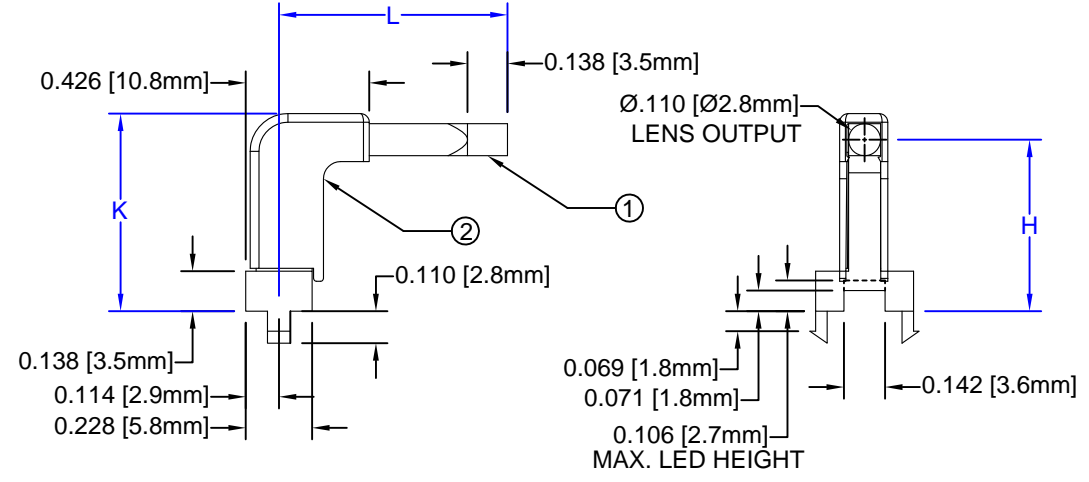
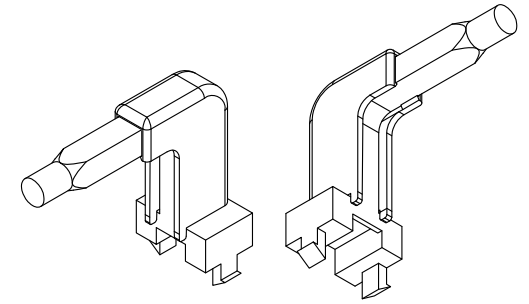
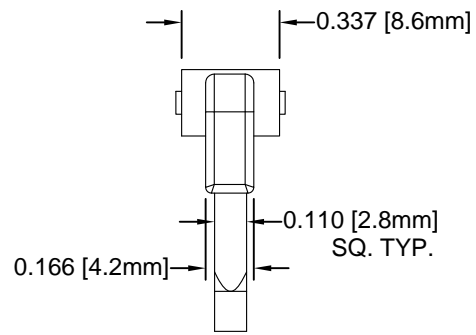




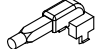

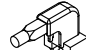




| ITEM | Q'TY | PART NUMBER | PART DESCRIPTION |
|------|------|--------------|---|
| 1 | 1 | LPR1-XXX-XXX | Surface Mount Right Angle Light Pipe, 2.8mm, Single Station. See Table on 2nd Page |
| 2 | 1 | RLPH1-XXX | LPR Housing, Single Station, White. See Table on 2nd Page |



| REV. | DESCRIPTION | DATE | APPROVED |
|------|-------------------------------------|----------|----------|
| A | Engineering Release | 11/06/09 | T. Y. |
| B | Added Overall Height "K" Dim | 03/04/11 | T. Y. |
| C | Added Overall Snap Height Dimension | 08/15/12 | T. Y. |
| D | Added Color Options, Sheet #3 | 02/02/16 | J. C. |



| | | | |
|--|--------------------------|--|-----------------------|
| STANDARD TOLERANCE (UNLESS OTHERWISE SPECIFIED) | | BIVAR [®] 4 THOMAS, IRVINE, CA. 92618 TEL: (949) 951-8808 FAX: (949) 951-3974 | |
| DECIMALS | ANGULAR | | |
| .X ± .1 | X° ± 1° | TITLE: RIGHT ANGLE LIGHT PIPE, 2.8MM, SINGLE STATION PART NO: RLP1-XXX-XXX REVISION: D | |
| .XX ± .01 | | | |
| .XXX ± .010 | | | |
| DESIGNED: Raffy Paje | DATE: 11/06/09 | CAGE CODE : 32559 | SHEET # 1 OF 3 |
| CHECKED: T. Yin | DATE: 11/06/09 | CAD GENERATED DOCUMENT. DO NOT MEASURE DRAWING. | |

| REV. | DESCRIPTION | DATE | APPROVED |
|------|--------------|------|----------|
| | SEE SHEET #1 | | |
| | | | |
| | | | |
| | | | |

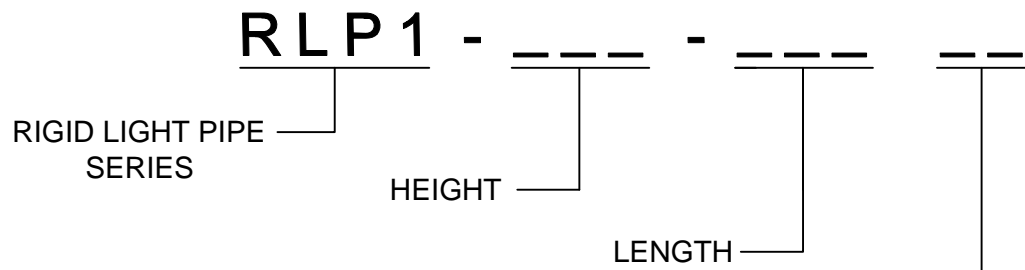
| RLP1-XXX-XXX | | | | | | |
|--------------|----------------|-----------------|----------------|--------------|-----------|---|
| ASSY P/N | H | L | K | LPR1-XXX-XXX | RLPH1-XXX | FIGURE |
| RLP1-200-500 | 0.197 [5.0mm] | 0.551 [14.0 mm] | 0.287 [7.3mm] | LPR1-200-500 | RLPH1-200 |  |
| RLP1-200-650 | | 0.669 [17.0mm] | | LPR1-200-650 | RLPH1-200 |  |
| RLP1-200-800 | | 0.787 [20.0mm] | | LPR1-200-800 | RLPH1-200 |  |
| RLP1-400-500 | 0.394 [10.0mm] | 0.551 [14.0 mm] | 0.484 [12.3mm] | LPR1-400-500 | RLPH1-400 |  |
| RLP1-400-650 | | 0.669 [17.0mm] | | LPR1-400-650 | RLPH1-400 |  |
| RLP1-400-800 | | 0.787 [20.0mm] | | LPR1-400-800 | RPH1-400 |  |
| RLP1-600-500 | 0.591 [15.0mm] | 0.551 [14.0 mm] | 0.681 [17.3mm] | LPR1-600-500 | RLPH1-600 |  |
| RLP1-600-650 | | 0.669 [17.0mm] | | LPR1-600-650 | RLPH1-600 |  |
| RLP1-600-800 | | 0.787 [20.0mm] | | LPR1-600-800 | RLPH1-600 |  |

| | | | |
|--|--------------------------|--|-----------------------|
| STANDARD TOLERANCE (UNLESS OTHERWISE SPECIFIED) | |  BIVAR [®] 4 THOMAS, IRVINE, CA. 92618 TEL: (949) 951-8808 FAX: (949) 951-3974 | |
| DECIMALS | ANGULAR | | |
| .X ± .1 | X° ± 1° |  TITLE: RIGHT ANGLE LIGHT PIPE, 2.8MM, SINGLE STATION | |
| .XX ± .01 | | | |
| .XXX ± .010 | | | |
| DESIGNED: Raffy Paje | DATE: 11/06/09 | PART NO: RLP1-XXX-XXX | REVISION: D |
| CHECKED: T. Yin | DATE: 11/06/09 | CAGE CODE : 32559 | SHEET # 2 OF 3 |
| CAD GENERATED DOCUMENT. DO NOT MEASURE DRAWING. | | | |

OTHER AVAILABLE COLORS

* SEE TABLE FOR ORDERING INFORMATION


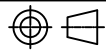
| REV. | DESCRIPTION | DATE | APPROVED |
|------|--------------|------|----------|
| | SEE SHEET #1 | | |
| | | | |
| | | | |
| | | | |



| COLOR | Order Code |
|--------|------------|
| BLUE | BE |
| BLACK | BK |
| GREEN | GN |
| GRAY | GY |
| RED | RD |
| YELLOW | YW |

NOTE: LEAVE ORDER CODE BLANK IF NO COLOR IS DESIRED.

- 2. ONLY LIGHT PIPES OF ASSEMBLIES WILL BE DYED.
- 1. PARTS ARE DYED TO COLOR UPON REQUEST.

| | | | |
|---|--------------------------|--|------------------------------|
| STANDARD TOLERANCE (UNLESS OTHERWISE SPECIFIED) DECIMALS ANGULAR | |  4 THOMAS, IRVINE, CA. 92618 TEL: (949) 951-8808 FAX: (949) 951-3974 | |
|  | | | |
| DESIGNED: K. Aukshunas | DATE: 01/22/16 | TITLE: RIGHT ANGLE LIGHT PIPE, 2.8 MM, SINGLE STATION | |
| CHECKED: J. Chiang | DATE: 01/22/16 | PART NO: RLP1-XXX-XXX | REVISION: D |
| | | CAGE CODE : 32559 | SHEET # 3 OF 3 |
| CAD GENERATED DOCUMENT. DO NOT MEASURE DRAWING. | | | |

Данный компонент на территории Российской Федерации

Вы можете приобрести в компании MosChip.

Для оперативного оформления запроса Вам необходимо перейти по данной ссылке:

<http://moschip.ru/get-element>

Вы можете разместить у нас заказ для любого Вашего проекта, будь то серийное производство или разработка единичного прибора.

В нашем ассортименте представлены ведущие мировые производители активных и пассивных электронных компонентов.

Нашей специализацией является поставка электронной компонентной базы двойного назначения, продукции таких производителей как XILINX, Intel (ex.ALTERA), Vicor, Microchip, Texas Instruments, Analog Devices, Mini-Circuits, Amphenol, Glenair.

Сотрудничество с глобальными дистрибьюторами электронных компонентов, предоставляет возможность заказывать и получать с международных складов практически любой перечень компонентов в оптимальные для Вас сроки.

На всех этапах разработки и производства наши партнеры могут получить квалифицированную поддержку опытных инженеров.

Система менеджмента качества компании отвечает требованиям в соответствии с ГОСТ Р ИСО 9001, ГОСТ РВ 0015-002 и ЭС РД 009

Офис по работе с юридическими лицами:

105318, г.Москва, ул.Щербаковская д.3, офис 1107, 1118, ДЦ «Щербаковский»

Телефон: +7 495 668-12-70 (многоканальный)

Факс: +7 495 668-12-70 (доб.304)

E-mail: info@moschip.ru

Skype отдела продаж:

moschip.ru

moschip.ru_4

moschip.ru_6

moschip.ru_9