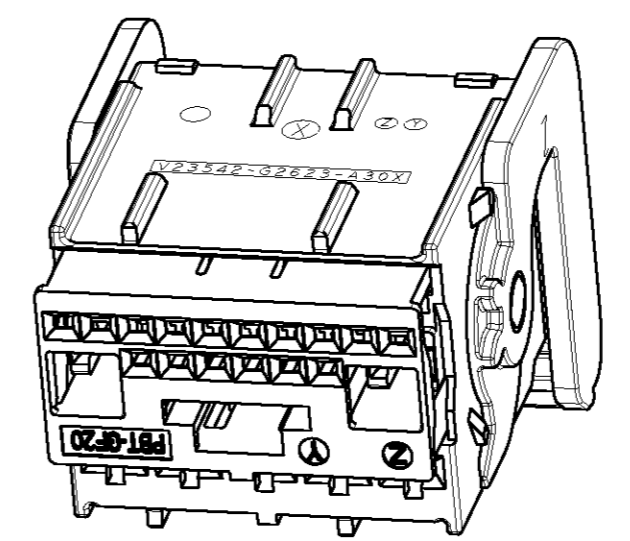
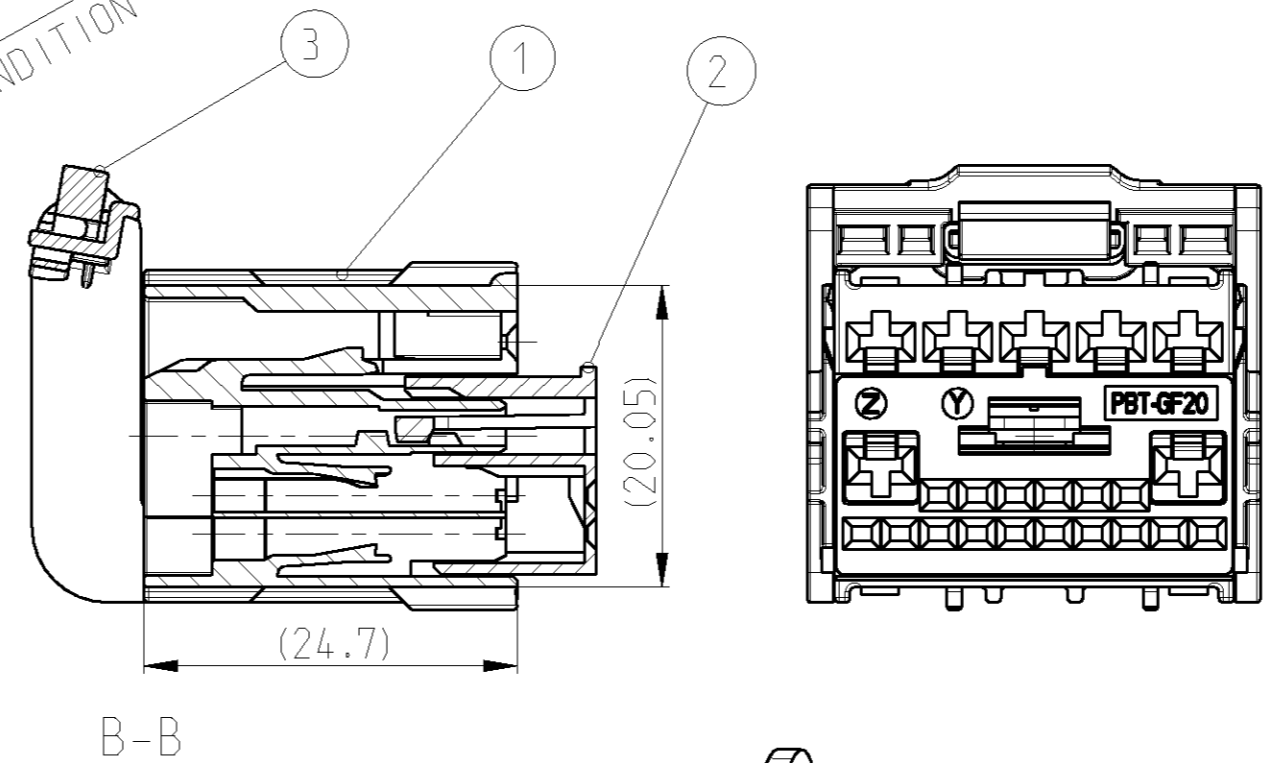
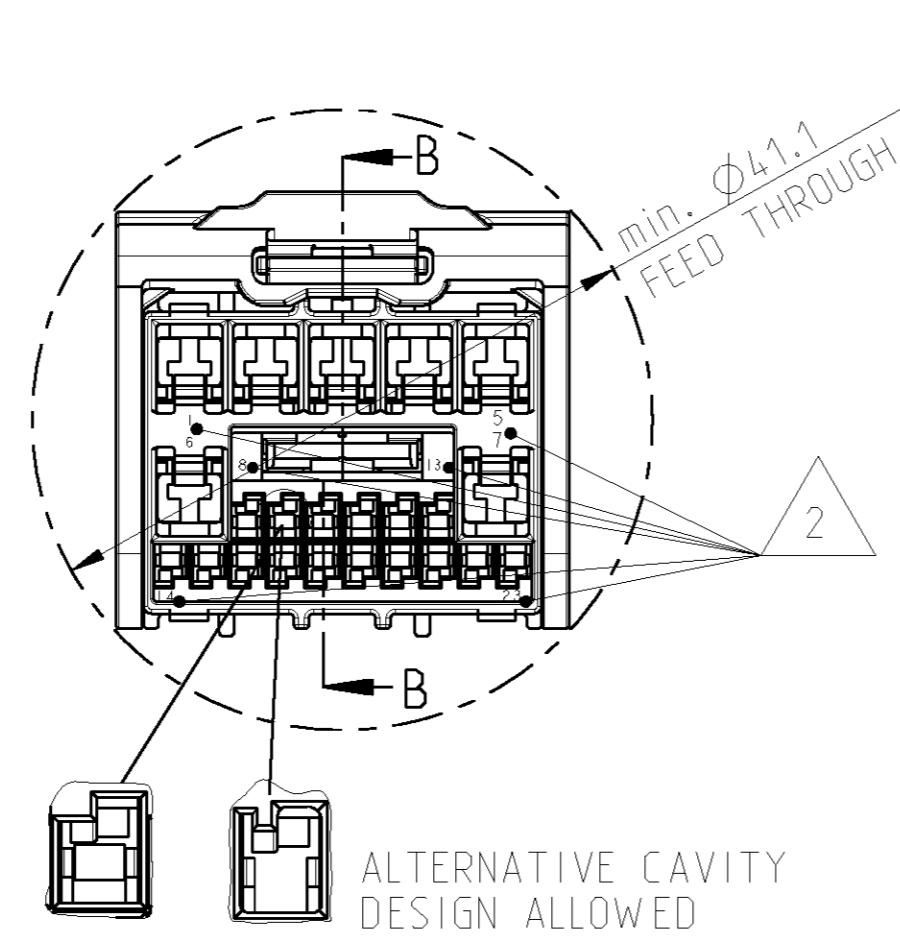
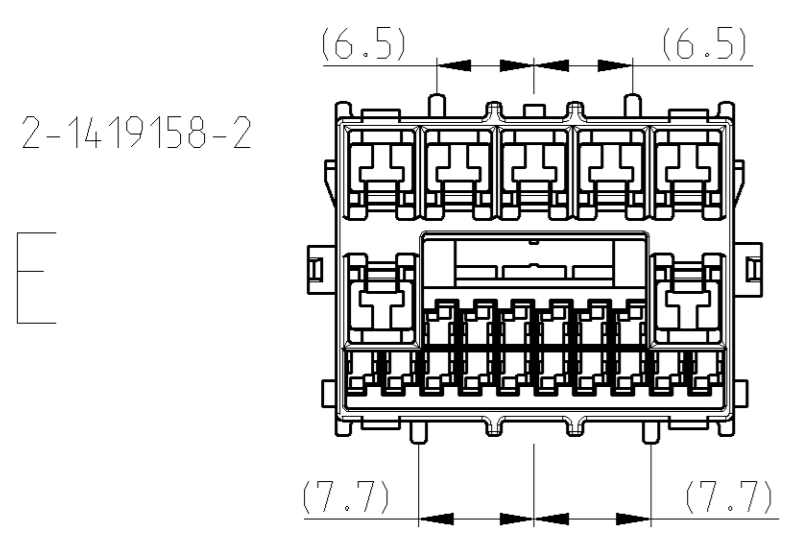
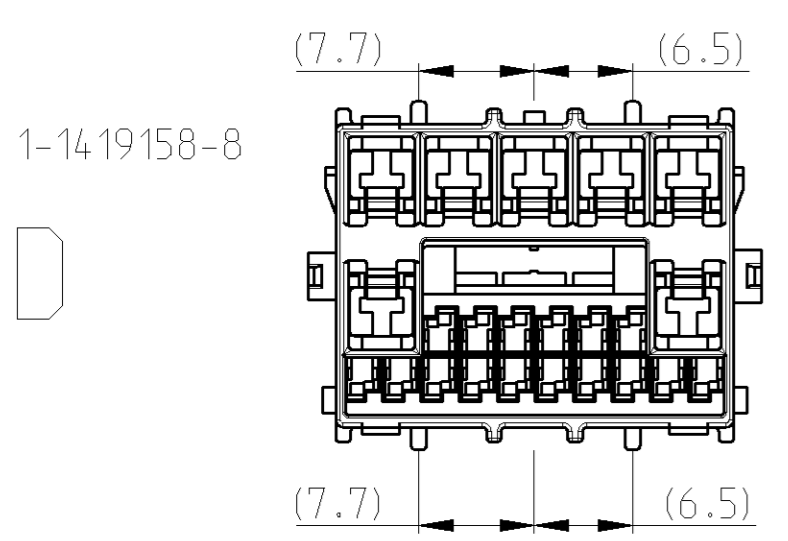
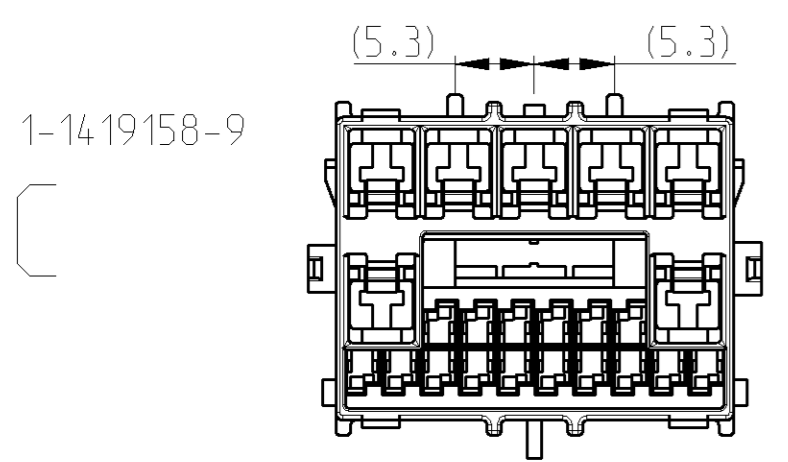
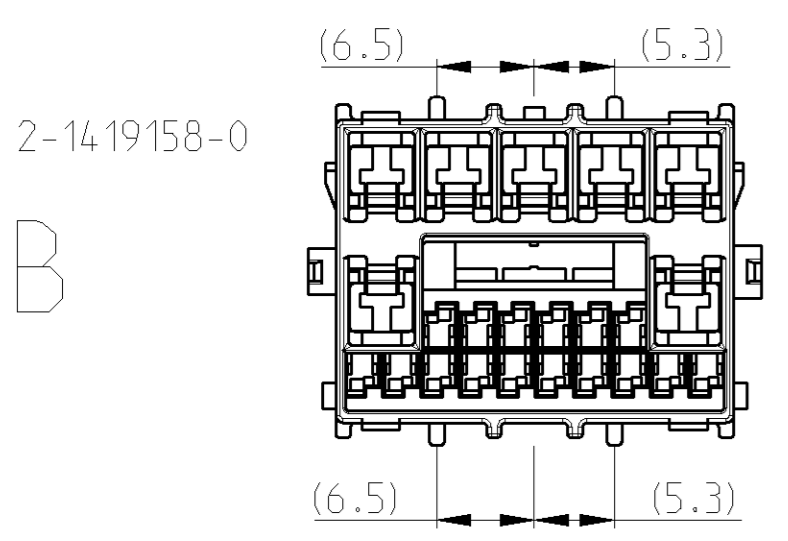
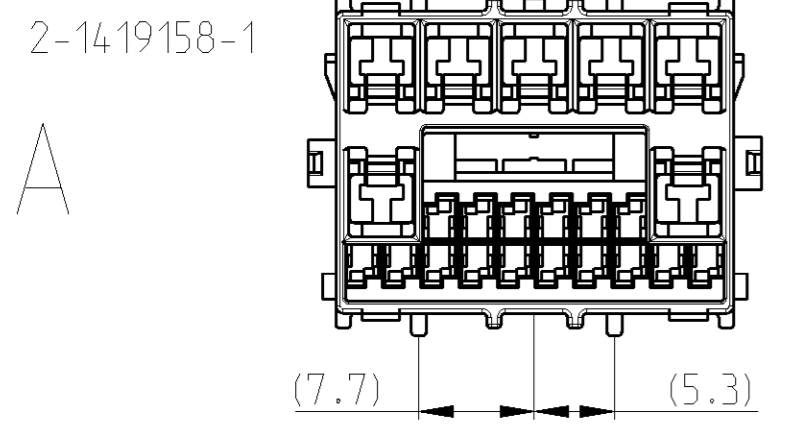


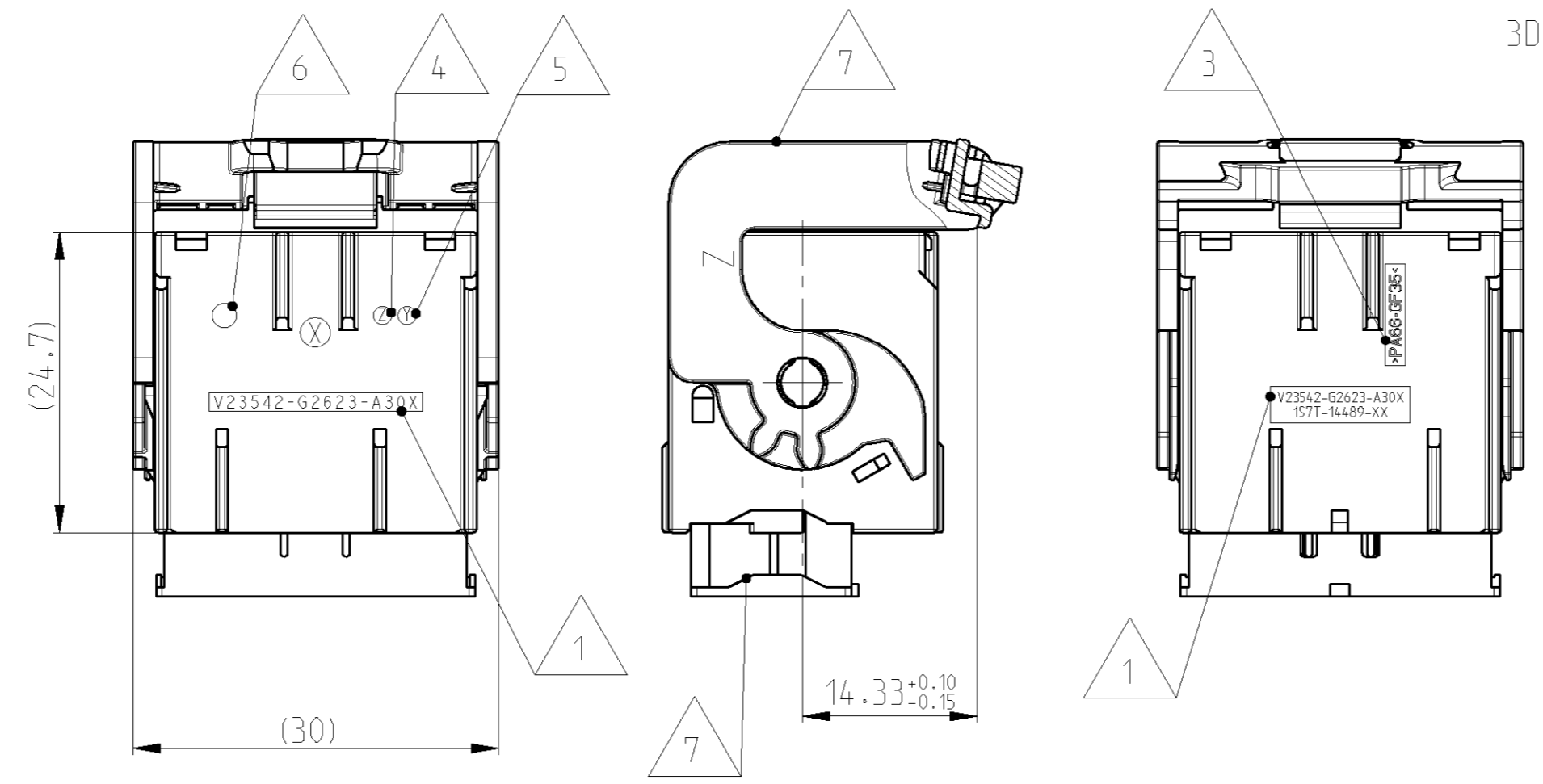
THIS DRAWING IS UNPUBLISHED. RELEASED FOR PUBLICATION 2007  
 © COPYRIGHT 2007 BY TYCO ELECTRONICS CORPORATION. ALL RIGHTS RESERVED.

REVISONS				
P	LTR	DESCRIPTION	DATE	DWN APVD
	D	SEE ECR-07-013183	05JUN2007	HM GS

KEYING OPTIONS  
(SHOWN WITHOUT LEVER)



3D VIEW



NOTES

- Bemerkungen
- 1 TYCO-EC ORDER NUMBER  
Tyco-EC Bestellnummer
  - 2 CAVITY MARKING  
Kammernummerierung
  - 3 MATERIAL MARKING  
Werkstoffkennzeichnung
  - 4 REVISIONS NUMBER  
Werkzeugaenderungsindex
  - 5 TOOL CAVITY MARKING  
Nestmarkierung
  - 6 PRODUCTION-DATE  
Produktionsdatum
  - 7 LEVER AND SPACER IN PRESET POSITION  
Hebel und Spacer in Vorraststellung
  - 8 PACKAGING: LAYER PACKAGING IN SHIPPING BOX  
Verpackung: Lagenverpackung

COD	TE V- NUMBER	TYCO ELECTRONICS PN	ASSY DESCRIPTION	REV	QTY	DESCRIPTION	MATERIAL	SURFACE COLOR	ITEM NO
E	V23542-G2623-A305	2-1419158-2	23POS. GEM-FEMALE CONNECTOR	D	1	LEVER	PBT-GF20	YELLOW	3
					1	SPACER	PBT-GF20	RED	2
D	V23542-G2623-A304	1-1419158-8	23POS. GEM-FEMALE CONNECTOR	D	1	LEVER	PBT-GF20	YELLOW	3
					1	SPACER	PBT-GF20	RED	2
C	V23542-G2623-A303	1-1419158-9	23POS. GEM-FEMALE CONNECTOR	D	1	LEVER	PBT-GF20	YELLOW	3
					1	SPACER	PBT-GF20	RED	2
B	V23542-G2623-A302	2-1419158-0	23POS. GEM-FEMALE CONNECTOR	D	1	LEVER	PBT-GF20	YELLOW	3
					1	SPACER	PBT-GF20	RED	2
A	V23542-G2623-A301	2-1419158-1	23POS. GEM-FEMALE CONNECTOR	D	1	LEVER	PBT-GF20	YELLOW	3
					1	SPACER	PBT-GF20	RED	2
				D	1	SOCKET HOUSING	PA66-GF35	BROWN	1
					1	SOCKET HOUSING	PA66-GF35	NATURAL	1
				D	1	SOCKET HOUSING	PA66-GF35	BLUE	1
					1	SOCKET HOUSING	PA66-GF35	GREEN	1
				D	1	SOCKET HOUSING	PA66-GF35	GREY	1

DIMENSIONS: mm		TOLERANCES UNLESS OTHERWISE SPECIFIED:	
Ø	PLC	±	±
	1 PLC	±	±
	2 PLC	±	±
	3 PLC	±	±
	4 PLC	±	±
	ANGLES	±	±
	FINISH		

DWN	H.Meinhardt	31.07.2007
CHK	G.Steinbach	31.07.2007
APVD	G.Steinbach	31.07.2007
Tyco Electronics AMP GmbH D-84825 Bensheim		
NAME: 23 POS. GEM-FEMALE CONNECTOR, ASSY		
SIZE	CAGE CODE	DRAWING NO
A2	00779	1-1419158-8
CUSTOMER DRAWING		SCALE: 2:1
SHEET 1 OF 1		REV D

## Данный компонент на территории Российской Федерации

### Вы можете приобрести в компании MosChip.

Для оперативного оформления запроса Вам необходимо перейти по данной ссылке:

<http://moschip.ru/get-element>

Вы можете разместить у нас заказ для любого Вашего проекта, будь то серийное производство или разработка единичного прибора.

В нашем ассортименте представлены ведущие мировые производители активных и пассивных электронных компонентов.

Нашей специализацией является поставка электронной компонентной базы двойного назначения, продукции таких производителей как XILINX, Intel (ex.ALTERA), Vicor, Microchip, Texas Instruments, Analog Devices, Mini-Circuits, Amphenol, Glenair.

Сотрудничество с глобальными дистрибьюторами электронных компонентов, предоставляет возможность заказывать и получать с международных складов практически любой перечень компонентов в оптимальные для Вас сроки.

На всех этапах разработки и производства наши партнеры могут получить квалифицированную поддержку опытных инженеров.

Система менеджмента качества компании отвечает требованиям в соответствии с ГОСТ Р ИСО 9001, ГОСТ РВ 0015-002 и ЭС РД 009

### Офис по работе с юридическими лицами:

105318, г.Москва, ул.Щербаковская д.3, офис 1107, 1118, ДЦ «Щербаковский»

Телефон: +7 495 668-12-70 (многоканальный)

Факс: +7 495 668-12-70 (доб.304)

E-mail: [info@moschip.ru](mailto:info@moschip.ru)

Skype отдела продаж:

moschip.ru

moschip.ru\_4

moschip.ru\_6

moschip.ru\_9