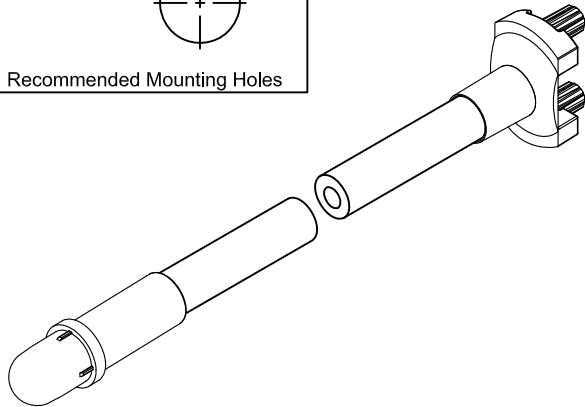


| ITEM | Q'TY | PART NUMBER | PART DESCRIPTION                                      |
|------|------|-------------|---|
| 1    | 1    | SMFLP2      | Flexible Light Pipe 2mm Adapter, Surface Mount        |
| 2    | 1    | FLPD-XX.X   | Flexible Light Pipe Lens Cap Assembly, 2mm, Dome Face |

| REV. | DESCRIPTION                  | DATE     | APPROVED |
|------|------------------------------|----------|----------|
| A    | Engineering Release          | 09/14/09 | T. Y.    |
| B    | Updated Table For Length "L" | 11/14/12 | T. Y.    |
|      |                              |          |          |
|      |                              |          |          |
|      |                              |          |          |

**NOTE: SMFLP2 ADAPTER SHIPPED NON-ASSEMBLED**



| " L " *          | Tolerance |
|------------------|-----------|
| 1.0" ~ 16.0"     | ±0.050"   |
| 16.1" ~ 40.0"    | ±0.15"    |
| 40.1" ~ 80.0"    | ±0.30"    |
| 80.1" ~ 3,940.0" | ±0.5%     |

\* Available in 0.1" increments only



|  |                          |   |  |
|--|--------------------------|---|--|
| STANDARD TOLERANCE<br>( UNLESS OTHERWISE SPECIFIED ) |                          | <b>BIVAR</b> <sup>®</sup><br>4 THOMAS, IRVINE, CA. 92618<br>TEL: (949) 951-8808 FAX: (949) 951-3974 |  |
| DECIMALS   | ANGULAR                  |   |  |
| .X ±.1   | X° ± 1°                  |   | <b>TITLE:</b> FLEXIBLE LIGHT PIPE ASSY,<br>DOME FACE, SM ADAPTER |
| .XX ±.02   |                          |   |  |
| .XXX ±.010   |                          |   |  |
| DESIGNED:<br><b>Brian Oliver</b>                     | DATE:<br><b>09/14/09</b> | <b>PART NO:</b><br>SMFLP2D-X.X  | REVISION:<br><b>B</b>  |
| CHECKED:<br><b>Fred Jensen</b>                       | DATE:<br><b>09/14/09</b> | <b>CAGE CODE :</b> 32559  | <b>SHEET # 1 OF 1</b>  |
| CAD GENERATED DOCUMENT, DO NOT MEASURE DRAWING.      |                          |   |  |

## Данный компонент на территории Российской Федерации

### Вы можете приобрести в компании MosChip.

Для оперативного оформления запроса Вам необходимо перейти по данной ссылке:

<http://moschip.ru/get-element>

Вы можете разместить у нас заказ для любого Вашего проекта, будь то серийное производство или разработка единичного прибора.

В нашем ассортименте представлены ведущие мировые производители активных и пассивных электронных компонентов.

Нашей специализацией является поставка электронной компонентной базы двойного назначения, продукции таких производителей как XILINX, Intel (ex.ALTERA), Vicor, Microchip, Texas Instruments, Analog Devices, Mini-Circuits, Amphenol, Glenair.

Сотрудничество с глобальными дистрибьюторами электронных компонентов, предоставляет возможность заказывать и получать с международных складов практически любой перечень компонентов в оптимальные для Вас сроки.

На всех этапах разработки и производства наши партнеры могут получить квалифицированную поддержку опытных инженеров.

Система менеджмента качества компании отвечает требованиям в соответствии с ГОСТ Р ИСО 9001, ГОСТ РВ 0015-002 и ЭС РД 009

### Офис по работе с юридическими лицами:

105318, г.Москва, ул.Щербаковская д.3, офис 1107, 1118, ДЦ «Щербаковский»

Телефон: +7 495 668-12-70 (многоканальный)

Факс: +7 495 668-12-70 (доб.304)

E-mail: [info@moschip.ru](mailto:info@moschip.ru)

Skype отдела продаж:

moschip.ru

moschip.ru\_4

moschip.ru\_6

moschip.ru\_9