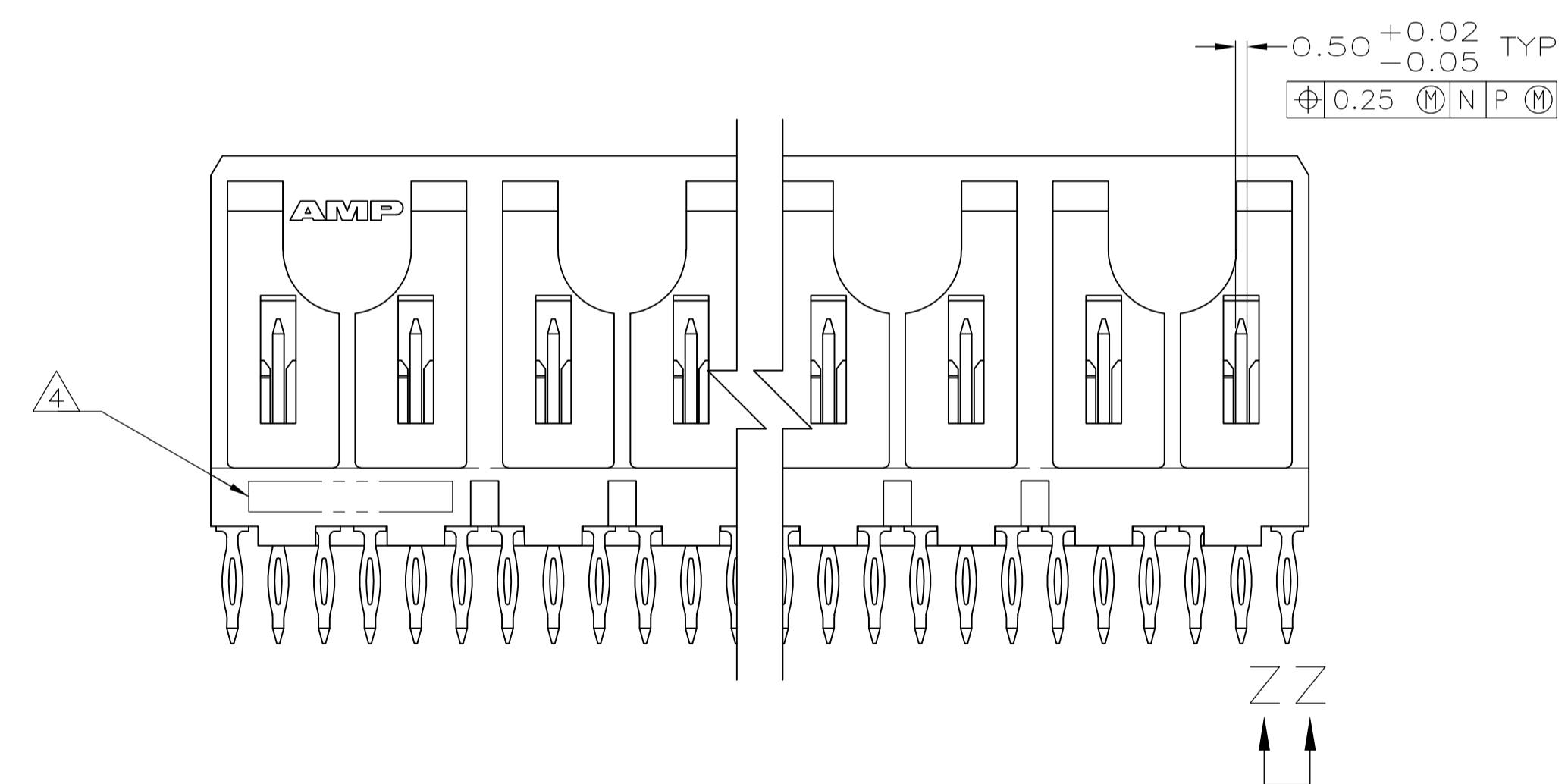
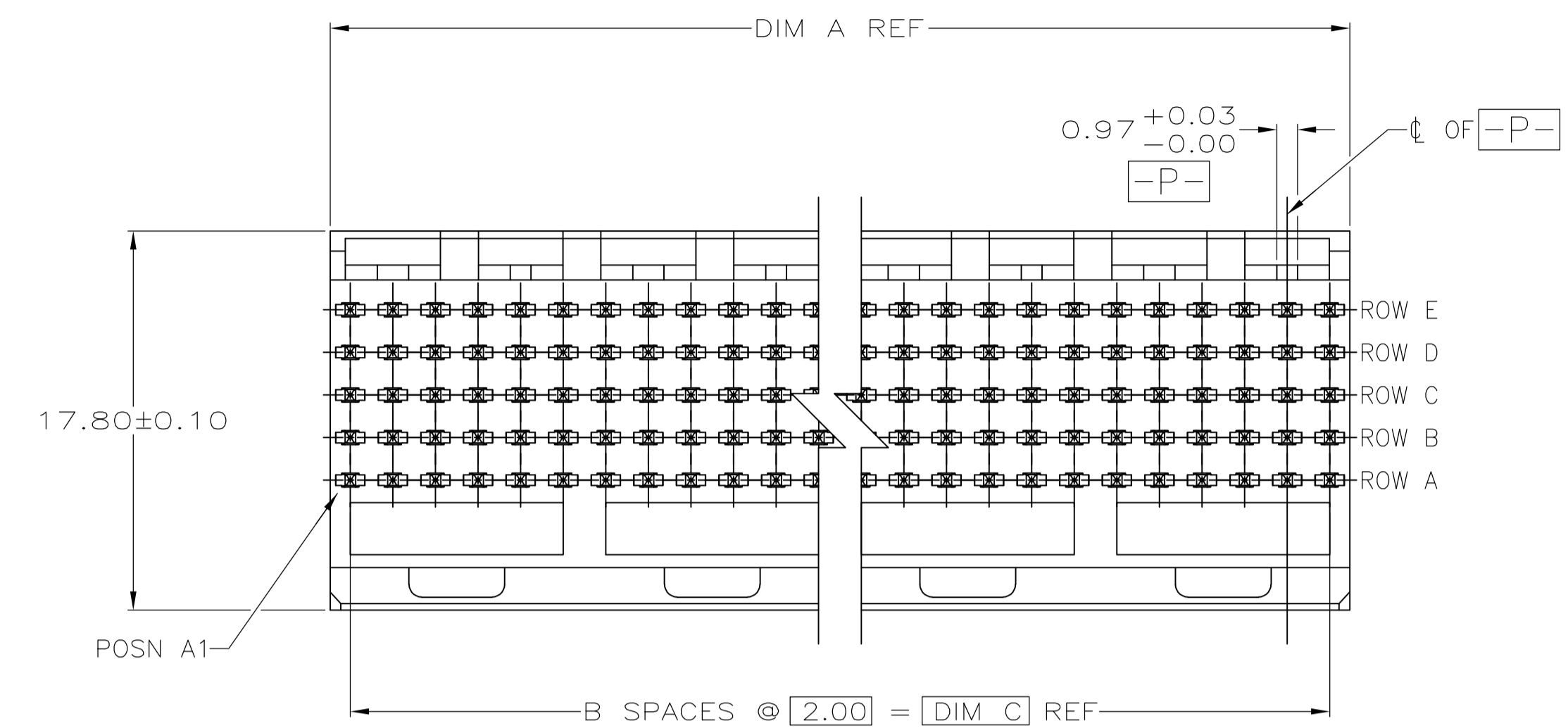
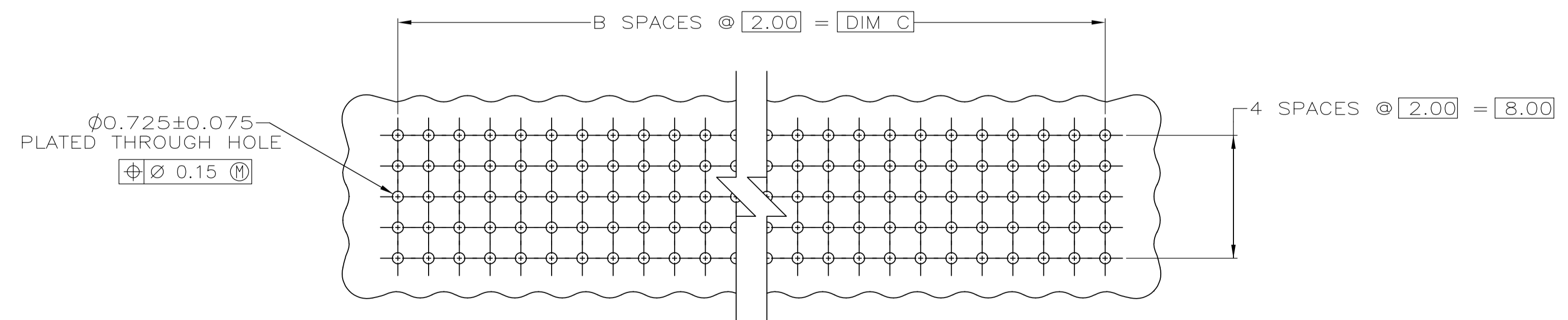
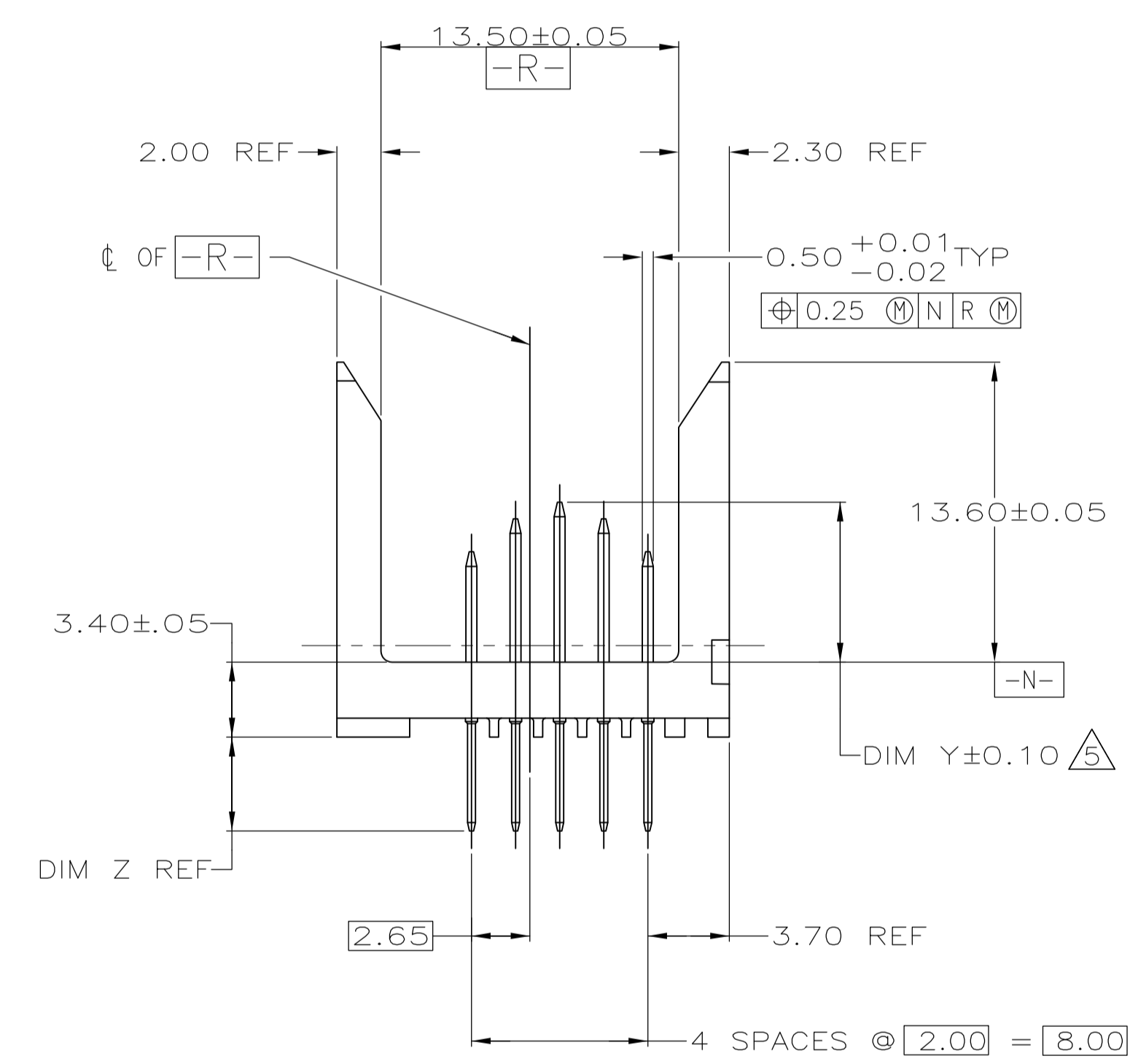


LOC		DIST		REVISIONS			
P	LTR	DATE	DMN	APVD			
0		24NOV04	BM	RW	RELEASED PER EC 0512-0317-04		
01		30OCT09	KK	AEG	REVISED PER ECO-09-024606		



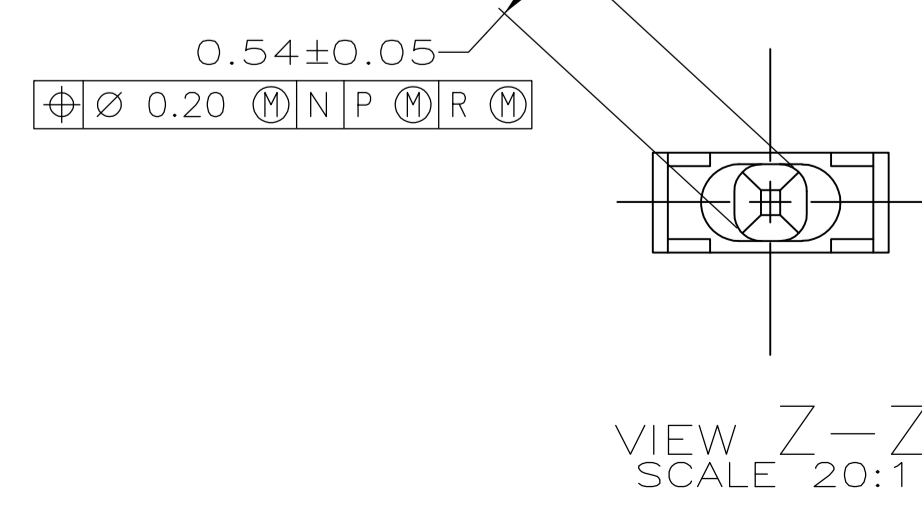
- △ HOUSING MATERIAL: LIQUID CRYSTAL POLYMER. COLOR: NATURAL.
- △ CONTACT MATERIAL: PHOSPHOR BRONZE.
- △ CONTACT FINISH:(B)
 UNDERPLATE (ENTIRE CONTACT):
 0.00127 MIN NICKEL PER SAE-AMS-QQ-N-290
 ON MATING SURFACES:
 CONFORMS TO ALL TESTING SPECIFIED FOR TELCORDIA UNCONTROLLED ENVIRONMENT.
 ON LEADS:
 0.0006 MIN MATTE TIN PER ASTM B 545 OVER UNDERPLATE.
 LUBRICATION (MIN MATING SURFACES):
 SURFACE CONDITIONER AFTER PLATING.
- △ PART MARKING, LOCATED APPROXIMATELY AS SHOWN.
- △ DIMENSION APPLIES WHEN SEATED ON PRINTED CIRCUIT BOARD.
- △ OBSOLETE PARTS: OBSOLETE CIS STREAMLINING PER D.RENAUD/D.SINISI



RECOMMENDED CIRCUIT PATTERN (COMPONENT SIDE)

E	A	A	A	A	A	A	A	A	A	A	A	A	A	A	A	A	A	E
D	J	J	J	J	J	J	J	J	J	J	J	J	J	J	J	J	J	D
C	N	N	N	N	N	N	N	N	N	N	N	N	N	N	N	N	N	C
B	J	J	J	J	J	J	J	J	J	J	J	J	J	J	J	J	J	B
A	A	A	A	A	A	A	A	A	A	A	A	A	A	A	A	A	A	A
ROW 1																		

CONTACT LOAD CHART



NUMBER OF COLUMNS	DIM C	B	DIM A	NUMBER OF SIGNAL POSITIONS	PART NUMBER
48	94.00	47	95.88	240	5223058-8
36	70.00	35	71.88	180	5223058-6
24	46.00	23	47.88	120	5223058-4
18	34.00	17	35.88	90	5223058-3
12	22.00	11	23.88	60	5223058-2

CONTACT LETTER	DIM Y	DIM Z
N	7.25	4.25
J	6.50	4.25
A	5.00	4.25

THIS DRAWING IS A CONTROLLED DOCUMENT.

DIMENSIONS: mm	TOLERANCES UNLESS OTHERWISE SPECIFIED:	0 PLC ± -	1 PLC ± -	2 PLC ± 0.13	3 PLC ± -	4 PLC ± -	ANGLES ± -
----------------	----------------------------------------	-----------	-----------	--------------	-----------	-----------	------------

MATERIAL: △ 1 △ 2 △ 3 FINISH: △ 3

THIS DRAWING IS A CONTROLLED DOCUMENT. **Tyco Electronics** Tyco Electronics Corporation Harrisburg, Pa 17105-3608

APPROVED: R. WERTZ 24NOV04 NAME: R. WERTZ 24NOV04

APPLICATION SPEC: PIN ASSEMBLY, Z-PACK 2mm FB, SIGNAL, VERTICAL, 5 ROW, WITH PRESS FIT LEADS

SIZE: A1 CASE CODE: 00779 DRAWING NO: 5223058 RESTRICTED TO: -

WEIGHT: -

CUSTOMER DRAWING SCALE: 4:1 SHEET: 1 OF 2 REV: 01

N	7.25	4.25
J	6.50	4.25
A	5.00	4.25
CONTACT LETTER	DIM Y	DIM Z

E	A	A	A	A	A	A	A	A	A	A	A	A	E	5223058-2
D	J	J	J	J	J	J	J	J	J	J	J	J	D	
C	N	N	N	N	N	N	N	N	N	N	N	N	C	
B	J	J	J	J	J	J	J	J	J	J	J	J	B	
A	A	A	A	A	A	A	A	A	A	A	A	A	A	PART NUMBER
ROW	1	2	3	4	5	6	7	8	9	10	11	12	ROW	CONTACT LOAD CHART

E	A	A	A	A	A	A	A	A	A	A	A	A	A	A	A	A	A	E	5223058-3	
D	J	J	J	J	J	J	J	J	J	J	J	J	J	J	J	J	J	D		
C	N	N	N	N	N	N	N	N	N	N	N	N	N	N	N	N	N	C		
B	J	J	J	J	J	J	J	J	J	J	J	J	J	J	J	J	J	B		
A	A	A	A	A	A	A	A	A	A	A	A	A	A	A	A	A	A	A	PART NUMBER	
ROW	1	2	3	4	5	6	7	8	9	10	11	12	13	14	15	16	17	18	ROW	CONTACT LOAD CHART

E	A	A	A	A	A	A	A	A	A	A	A	A	A	A	A	A	A	A	E	5223058-4					
D	J	J	J	J	J	J	J	J	J	J	J	J	J	J	J	J	J	J	D						
C	N	N	N	N	N	N	N	N	N	N	N	N	N	N	N	N	N	N	C						
B	J	J	J	J	J	J	J	J	J	J	J	J	J	J	J	J	J	J	B						
A	A	A	A	A	A	A	A	A	A	A	A	A	A	A	A	A	A	A	A	PART NUMBER					
ROW	1	2	3	4	5	6	7	8	9	10	11	12	13	14	15	16	17	18	19	20	22	23	24	ROW	CONTACT LOAD CHART

E	A	A	A	A	A	A	A	A	A	A	A	A	A	A	A	A	A	A	A	A	A	A	A	A	A	A	A	A	A	A	A	A	A	A	E	5223058-6		
D	J	J	J	J	J	J	J	J	J	J	J	J	J	J	J	J	J	J	J	J	J	J	J	J	J	J	J	J	J	J	J	J	J	J	D			
C	N	N	N	N	N	N	N	N	N	N	N	N	N	N	N	N	N	N	N	N	N	N	N	N	N	N	N	N	N	N	N	N	N	N	C			
B	J	J	J	J	J	J	J	J	J	J	J	J	J	J	J	J	J	J	J	J	J	J	J	J	J	J	J	J	J	J	J	J	J	J	B			
A	A	A	A	A	A	A	A	A	A	A	A	A	A	A	A	A	A	A	A	A	A	A	A	A	A	A	A	A	A	A	A	A	A	A	A	A	PART NUMBER	
ROW	1	2	3	4	5	6	7	8	9	10	11	12	13	14	15	16	17	18	19	20	21	22	23	24	25	26	27	28	29	30	31	32	33	34	35	36	ROW	CONTACT LOAD CHART

E	A	A	A	A	A	A	A	A	A	A	A	A	A	A	A	A	A	A	A	A	A	A	A	A	A	A	A	A	A	A	A	A	A	A	A	A	E	5223058-8												
D	J	J	J	J	J	J	J	J	J	J	J	J	J	J	J	J	J	J	J	J	J	J	J	J	J	J	J	J	J	J	J	J	J	J	J	J	D													
C	N	N	N	N	N	N	N	N	N	N	N	N	N	N	N	N	N	N	N	N	N	N	N	N	N	N	N	N	N	N	N	N	N	N	N	N	C													
B	J	J	J	J	J	J	J	J	J	J	J	J	J	J	J	J	J	J	J	J	J	J	J	J	J	J	J	J	J	J	J	J	J	J	J	J	B													
A	A	A	A	A	A	A	A	A	A	A	A	A	A	A	A	A	A	A	A	A	A	A	A	A	A	A	A	A	A	A	A	A	A	A	A	A	A	A	PART NUMBER											
ROW	1	2	3	4	5	6	7	8	9	10	11	12	13	14	15	16	17	18	19	20	21	22	23	24	25	26	27	28	29	30	31	32	33	34	35	36	37	38	39	40	41	42	43	44	45	46	47	48	ROW	CONTACT LOAD CHART

THIS DRAWING IS A CONTROLLED DOCUMENT.		DIN B MCMMASTER 24NOV04		Tyco Electronics Corporation
DIMENSIONS: mm		CIK R WERTZ 24NOV04		Harrisburg, Pa 17105-3608
TOLERANCES UNLESS OTHERWISE SPECIFIED:		APVD R WERTZ 24NOV04	NAME	PIN ASSEMBLY, Z-PACK 2mm FB, SIGNAL, VERTICAL, 5 ROW, WITH PRESS FIT LEADS
0. PLC ± -		APPLICATION SPEC	SIZE	A1
1. PLC ± -		RESTRICTED TO	CAGE CODE	00779
2. PLC ± 0.13		WEIGHT	DRAWING NO	5223058
3. PLC ± -		CUSTOMER DRAWING	SCALE	4:1
4. PLC ± -		FINISH	SHEET	2 OF 2
ANGLES ± -			REV	01

Данный компонент на территории Российской Федерации

Вы можете приобрести в компании MosChip.

Для оперативного оформления запроса Вам необходимо перейти по данной ссылке:

<http://moschip.ru/get-element>

Вы можете разместить у нас заказ для любого Вашего проекта, будь то серийное производство или разработка единичного прибора.

В нашем ассортименте представлены ведущие мировые производители активных и пассивных электронных компонентов.

Нашей специализацией является поставка электронной компонентной базы двойного назначения, продукции таких производителей как XILINX, Intel (ex.ALTERA), Vicor, Microchip, Texas Instruments, Analog Devices, Mini-Circuits, Amphenol, Glenair.

Сотрудничество с глобальными дистрибьюторами электронных компонентов, предоставляет возможность заказывать и получать с международных складов практически любой перечень компонентов в оптимальные для Вас сроки.

На всех этапах разработки и производства наши партнеры могут получить квалифицированную поддержку опытных инженеров.

Система менеджмента качества компании отвечает требованиям в соответствии с ГОСТ Р ИСО 9001, ГОСТ РВ 0015-002 и ЭС РД 009

Офис по работе с юридическими лицами:

105318, г.Москва, ул.Щербаковская д.3, офис 1107, 1118, ДЦ «Щербаковский»

Телефон: +7 495 668-12-70 (многоканальный)

Факс: +7 495 668-12-70 (доб.304)

E-mail: info@moschip.ru

Skype отдела продаж:

moschip.ru

moschip.ru_4

moschip.ru_6

moschip.ru_9