

Passive module - UM-FLK10/AO/FU/ROC800 - 2905937

Please be informed that the data shown in this PDF Document is generated from our Online Catalog. Please find the complete data in the user's documentation. Our General Terms of Use for Downloads are valid (<http://phoenixcontact.com/download>)



Varioface module intended for use with the ROC800 controller analog output cards

Product Features

- ✓ Three-level screw terminals for field wiring
- ✓ UM-PRO housing with grounding
- ✓ Per channel pluggable fusing, TE5 style, 200 mA
- ✓ Per channel blown fuse indication
- ✓ FLK10 connection on the control side
- ✓ Tested for continuity
- ✓ Integrated switching of 250 Ω resistor for current to voltage applications



Key Commercial Data

Packing unit	1 pc
Weight per Piece (excluding packing)	150.0 g
Custom tariff number	85369010
Country of origin	United States

Technical data

Dimensions

Width	54 mm
Height	92.3 mm
Depth	78.9 mm

Ambient conditions

Ambient temperature (operation)	-40 °C ... 60 °C
Ambient temperature (storage/transport)	-40 °C ... 60 °C

Passive module - UM-FLK10/AO/FU/ROC800 - 2905937

Technical data

General

Max. permissible operating voltage	24 V DC
Number of positions	12
Mounting position	any

Connection data for connection 1

Connection name	Field level
Connection in acc. with standard	IEC / EN
Connection method	Screw connection
Stripping length	7 mm
Screw thread	M3
Conductor cross section solid	0.2 mm ² ... 4 mm ²
Conductor cross section flexible	0.2 mm ² ... 2.5 mm ²
AWG conductor cross section	24 ... 12
Number of positions	6

Connection data for connection 2

Connection name	Controller level
Connection method	IDC/FLK pin strip (2.54 mm)
Number of connections	1
Number of positions	10

Supported controller

Controller	Emerson ROC800
- suitable I/O card	ROC800 AO

Classifications

eCl@ss

eCl@ss 5.1	27250313
eCl@ss 6.0	27242608

Approvals

Approvals

Approvals

UL Recognized / cUL Recognized / cULus Recognized

Passive module - UM-FLK10/AO/FU/ROC800 - 2905937

Approvals

Ex Approvals

Approvals submitted

Approval details

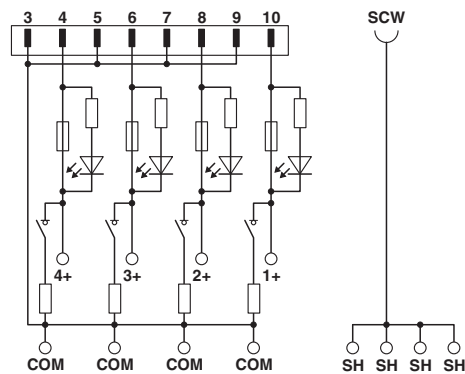
UL Recognized	
mm ² /AWG/kcmil	30-12
Nominal current I _N	0.2 A

cUL Recognized	
mm ² /AWG/kcmil	30-12
Nominal current I _N	0.2 A

cULus Recognized	
------------------	--

Drawings

Circuit diagram



Данный компонент на территории Российской Федерации

Вы можете приобрести в компании MosChip.

Для оперативного оформления запроса Вам необходимо перейти по данной ссылке:

<http://moschip.ru/get-element>

Вы можете разместить у нас заказ для любого Вашего проекта, будь то серийное производство или разработка единичного прибора.

В нашем ассортименте представлены ведущие мировые производители активных и пассивных электронных компонентов.

Нашей специализацией является поставка электронной компонентной базы двойного назначения, продукции таких производителей как XILINX, Intel (ex.ALTERA), Vicor, Microchip, Texas Instruments, Analog Devices, Mini-Circuits, Amphenol, Glenair.

Сотрудничество с глобальными дистрибьюторами электронных компонентов, предоставляет возможность заказывать и получать с международных складов практически любой перечень компонентов в оптимальные для Вас сроки.

На всех этапах разработки и производства наши партнеры могут получить квалифицированную поддержку опытных инженеров.

Система менеджмента качества компании отвечает требованиям в соответствии с ГОСТ Р ИСО 9001, ГОСТ РВ 0015-002 и ЭС РД 009

Офис по работе с юридическими лицами:

105318, г.Москва, ул.Щербаковская д.3, офис 1107, 1118, ДЦ «Щербаковский»

Телефон: +7 495 668-12-70 (многоканальный)

Факс: +7 495 668-12-70 (доб.304)

E-mail: info@moschip.ru

Skype отдела продаж:

moschip.ru

moschip.ru_4

moschip.ru_6

moschip.ru_9