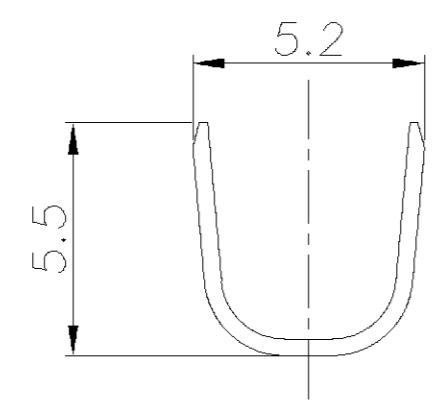
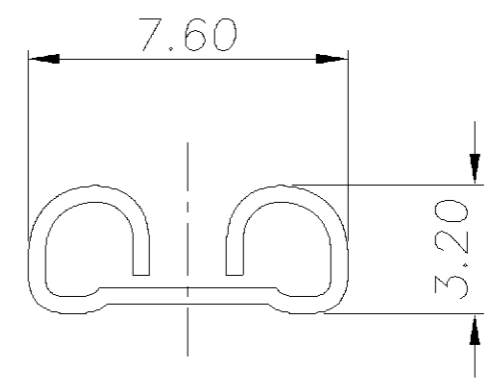
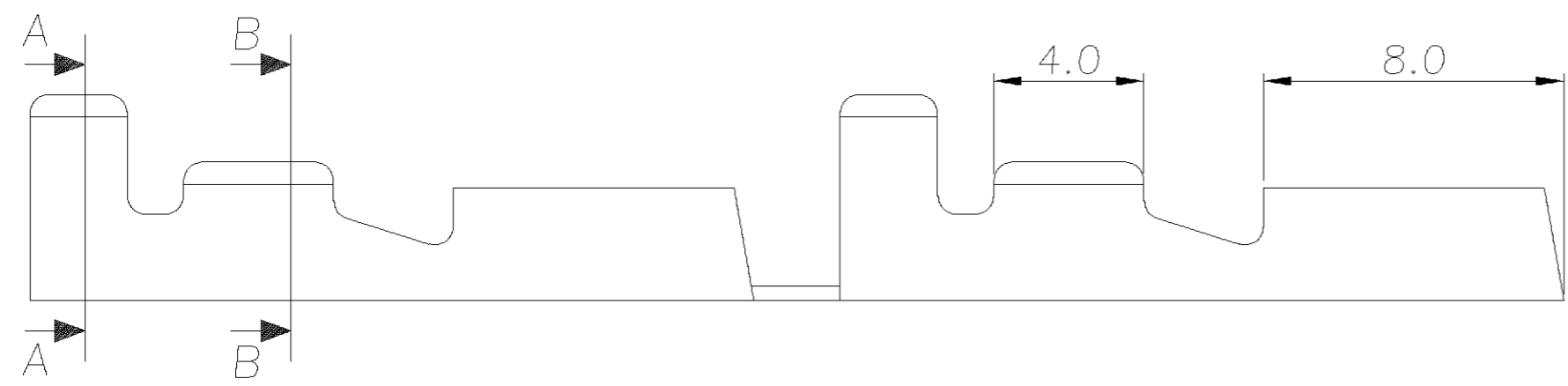
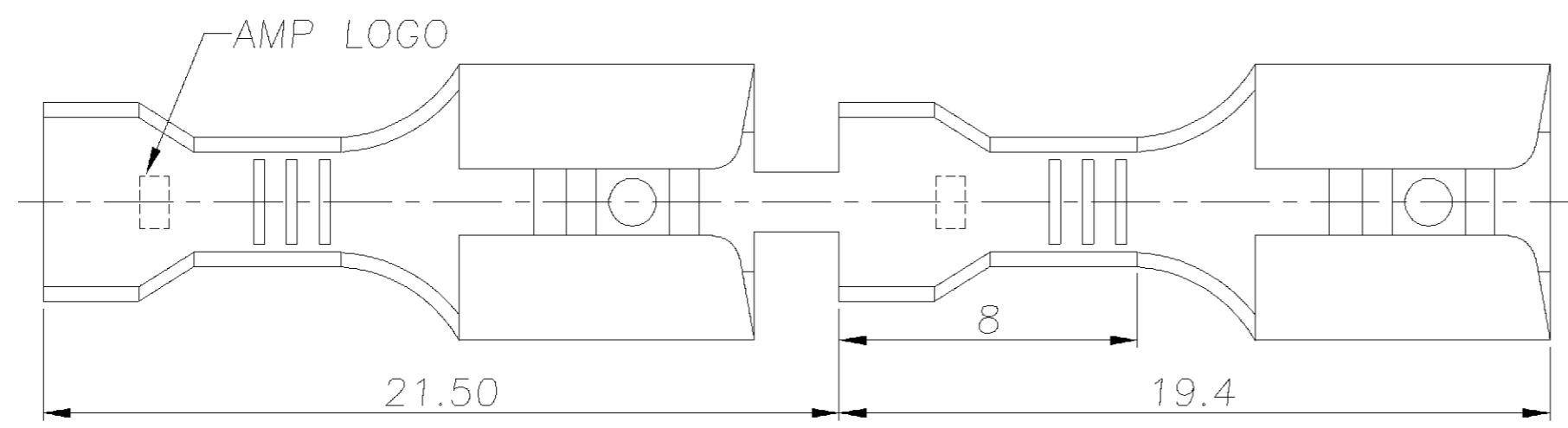
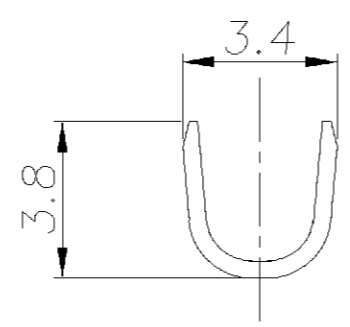


- NOTES :
- MATERIAL :  
TERMINAL : BRASS C2600EH, T=0.4mm
  - FINISH : TIN PLATING
  - APPLACTION :  
WIRE SIZE : AWG #20~#14



SEC. A-A



SEC. B-B

	1470322-2
	1470322-1
PLATING THICKNESS	PART NUMBER

DIMENSION : 0 PLC ±0.5 1 PLC ±0.3 2 PLC ±0.2 3 PLC ± ANGLES ±3'	DWN	S. HOU 26-APR-2002	<b>AMP</b> TYCO HOLDINGS (BERMUDA) VII LTD. TAIWAN BRANCH
	CHK	J. CHENG 26-APR-2002	
MATERIAL  SEE NOTE	APVD	J. WU 26-APR-2002	NAME RECEPTACLE, FASTIN-FASTON, .250 SERIES
	PRODUCT SPEC		
FINISH  SEE NOTE	APPLICATION SPEC		LOC SIZE DRAWING NO REV DW A <sub>3</sub> C-1470322 0
	WEIGHT		SCALE SHEET -- 1 OF 2

0	NEW RELEASED	FZ00-0097-02	SH	26APR 2002
LTR	REVISION RECORD	ECN	DWN	CHK

THIS INFORMATION IS CONFIDENTIAL AND IS DISCLOSED TO YOU ON CONDITION THAT NO FURTHER DISCLOSURE IS MADE BY YOU TO OTHER THAN AMP PERSONNEL WITHOUT WRITTEN AUTHORIZATION FROM AMP (TAIWAN) LTD. DIMENSIONS IN MILLIMETERS. DO NOT SCALE PRINT.

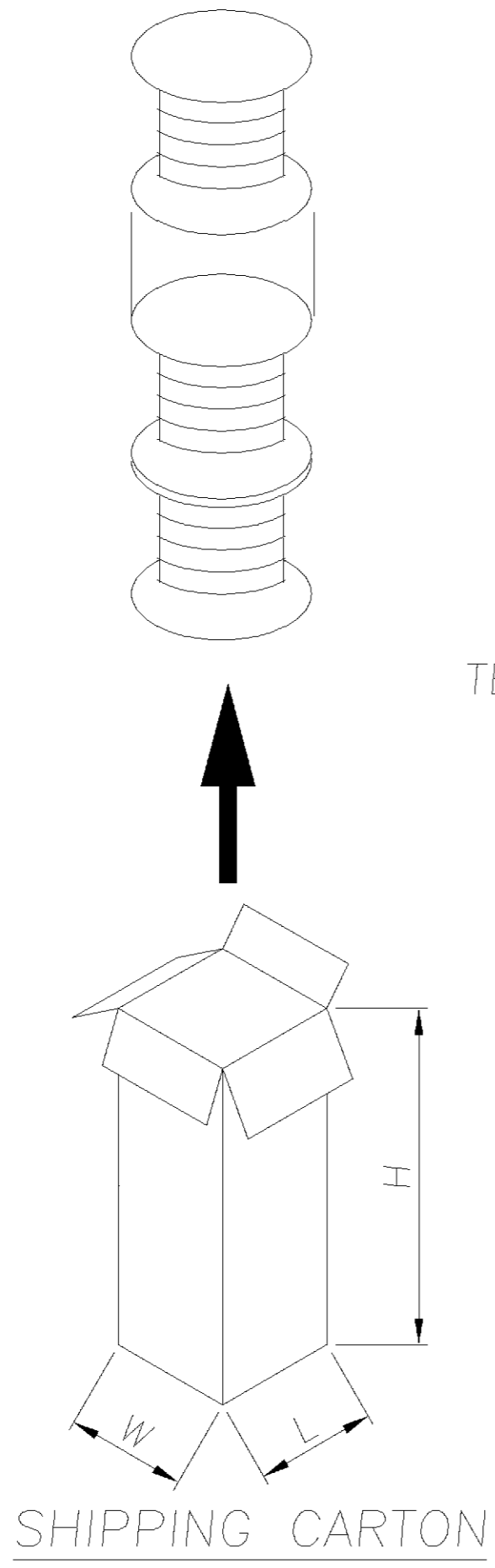
NUMBER  
C-1470322

3RD ANGLE PROJECTION

METRIC

THIS INFORMATION IS CONFIDENTIAL AND IS DISCLOSED TO YOU ON CONDITION THAT NO FURTHER DISCLOSURE IS MADE BY YOU TO OTHER THAN AMP PERSONNEL WITHOUT WRITTEN AUTHORIZATION FROM AMP (TAIWAN) LTD. DIMENSIONS IN MILLIMETERS. DO NOT SCALE PRINT.

PRINT  
DW



NOTE :

- DIMENSION :  
 REEL :  $\phi 260$ ,  $W=150$   
 SHIPPING CARTON:  
 $L=275$ ,  $W=275$ ,  $H=480$
- QUANTITY :  
 5,000 PCS/FEEL  
 3 REEL/SHIPPING CARTON

DIMENSION : 0 PLC $\pm$ 1 PLC $\pm$ 2 PLC $\pm$ 3 PLC $\pm$ ANGLES $\pm$	DWN S. HOU 26-APR-2002	<b>AMP</b> TYCO HOLDINGS (BERMUDA) VII LTD. TAIWAN BRANCH NAME RECEPTACLE, FASTIN-FASTON, .250 SERIES			
	CHK J. CHENG 26-APR-2002				
MATERIAL SEE NOTE	APVD J. WU 26-APR-2002	LOC DW	SIZE A <sub>3</sub>	DRAWING NO C-1470322	REV 0
FINISH SEE NOTE	PRODUCT SPEC APPLICATION SPEC WEIGHT	SCALE --	SHEET 2 OF 2		

SEE SHEET 1	ECN	DWN	CHK	DATE
LTR	REVISION RECORD			

## Данный компонент на территории Российской Федерации

### Вы можете приобрести в компании MosChip.

Для оперативного оформления запроса Вам необходимо перейти по данной ссылке:

<http://moschip.ru/get-element>

Вы можете разместить у нас заказ для любого Вашего проекта, будь то серийное производство или разработка единичного прибора.

В нашем ассортименте представлены ведущие мировые производители активных и пассивных электронных компонентов.

Нашей специализацией является поставка электронной компонентной базы двойного назначения, продукции таких производителей как XILINX, Intel (ex.ALTERA), Vicor, Microchip, Texas Instruments, Analog Devices, Mini-Circuits, Amphenol, Glenair.

Сотрудничество с глобальными дистрибьюторами электронных компонентов, предоставляет возможность заказывать и получать с международных складов практически любой перечень компонентов в оптимальные для Вас сроки.

На всех этапах разработки и производства наши партнеры могут получить квалифицированную поддержку опытных инженеров.

Система менеджмента качества компании отвечает требованиям в соответствии с ГОСТ Р ИСО 9001, ГОСТ РВ 0015-002 и ЭС РД 009

### Офис по работе с юридическими лицами:

105318, г.Москва, ул.Щербаковская д.3, офис 1107, 1118, ДЦ «Щербаковский»

Телефон: +7 495 668-12-70 (многоканальный)

Факс: +7 495 668-12-70 (доб.304)

E-mail: [info@moschip.ru](mailto:info@moschip.ru)

Skype отдела продаж:

moschip.ru

moschip.ru\_4

moschip.ru\_6

moschip.ru\_9