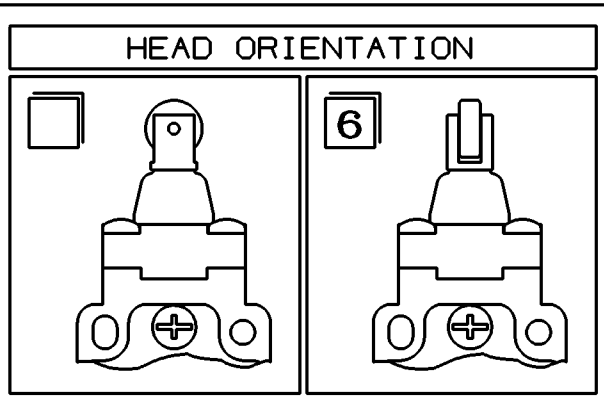
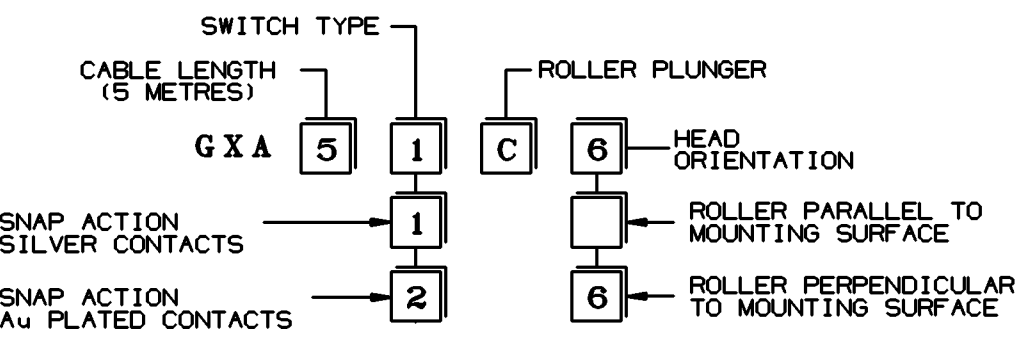


DO NOT SCALE PRINT
A3 FORMAT
MTG-GX-318
REPLACES
CHART NUMBER
5
ISSUE
RELEASE No. DR#491
REVISIONS
2 CO#2281
ML 14.02.02
3 JR 76186
KRB 19.07.04
4 0029189
BS 14MAR07
5 0079671
SBH 19JUL11
01/01
I. WEIR
DRAWN
CHECK
DESIGN
AUTHOR 'N

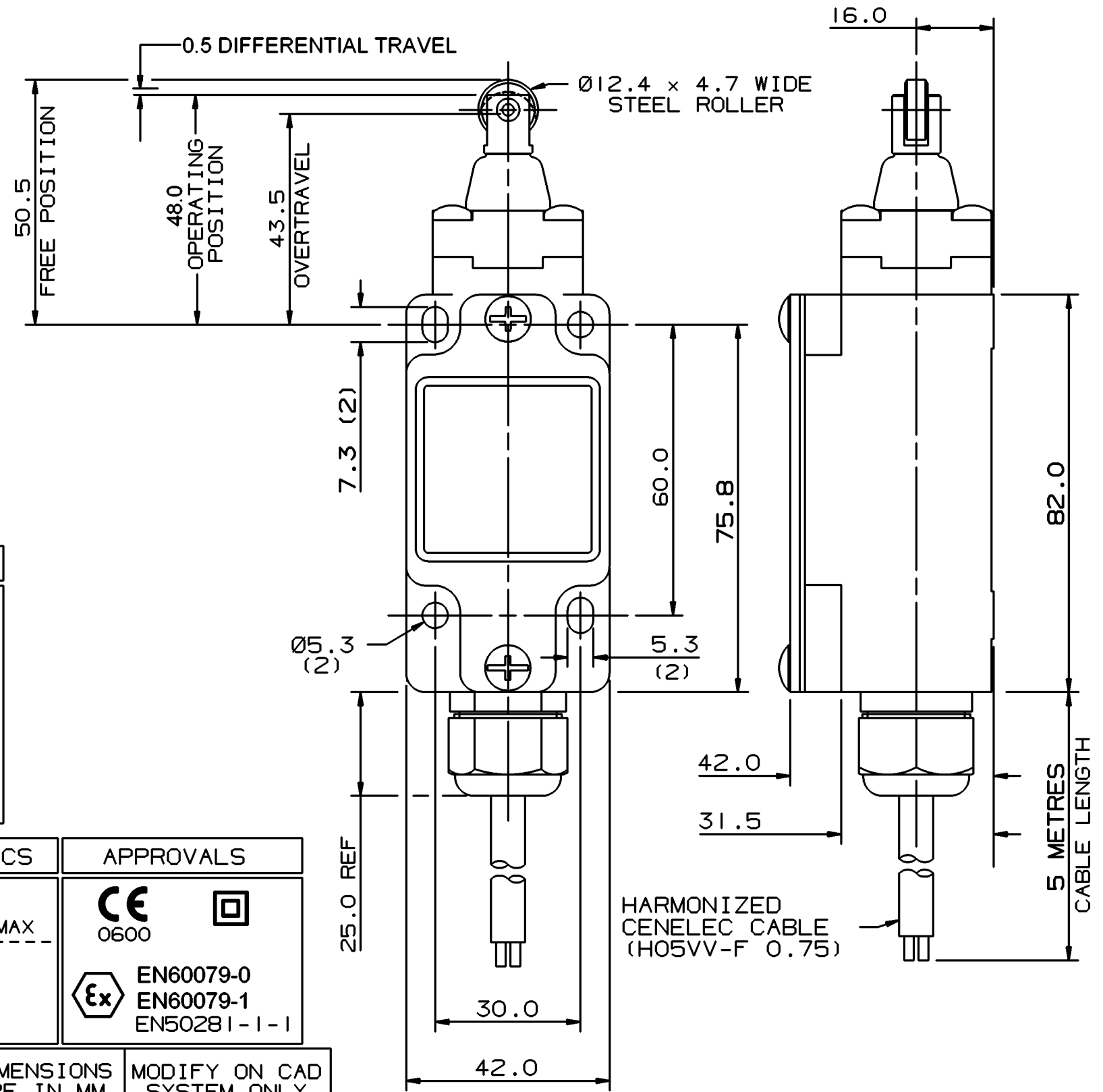
Honeywell
LIMIT SWITCH
CHART NUMBER
MTG-GX-318



* ATEX APPROVED PART *
NO CHANGE TO DRAWING
WITHOUT THE JOINT AGREEMENT OF
APPROVALS/DESIGN/MARKETING

NOTES :-

1. BLUE EPOXY PAINT FINISHED ZINC DIE-CAST BODY AND STEEL COVER. BLACK EPOXY PAINT FINISHED ZINC DIE-CAST HEAD.
2. FOR PRODUCT CODING AND SPECIAL CONDITIONS OF USE REFER TO INSTALLATION INSTRUCTION SHEET XP-4051
3. MOUNTING TO EN50041.
4. STANDARD LISTINGS CAN HAVE SUFFIX 'RS' OR 'FE'.
5. KEMA CERTIFICATION REFERENCE: KEMA 00 ATEX 2103X, IECEx KEM10.0039X.
6. APPROVED BY KEMA TO II 2 GD Exd IIC T6 85°C.



ENVIRONMENTAL	CIRCUIT DIAGRAM
IP66 TEMP RANGE : -20°C TO 75°C OPERATING AND STORAGE : -4°F TO 167°F SHOCK : 50G PER IEC 68-2-27 VIBRATION : 10G PER IEC 68-2-6	SWITCH TYPES 1 & 2

ELECTRICAL RATING		CHARACTERISTICS	APPROVALS
SILVER CONTACTS	GOLD CONTACTS	OPERATING FORCE 16 N MAX	0600 EN60079-0 EN60079-1 EN50281-1-1
AC-15 4A 250V			
AC-15 2A 400V			
DC-13 0.15A 250V			

THE COPYRIGHT OF THIS DRAWING IS THE PROPERTY OF HONEYWELL LTD. THE DRAWING IS SUPPLIED IN CONFIDENCE AND MUST NOT BE USED FOR ANY PURPOSE OTHER THAN THAT FOR WHICH IT IS SUPPLIED.
 THIRD ANGLE PROJECTION
 SCALE 1/1
 DIMENSIONS ARE IN MM
 MODIFY ON CAD SYSTEM ONLY

Данный компонент на территории Российской Федерации

Вы можете приобрести в компании MosChip.

Для оперативного оформления запроса Вам необходимо перейти по данной ссылке:

<http://moschip.ru/get-element>

Вы можете разместить у нас заказ для любого Вашего проекта, будь то серийное производство или разработка единичного прибора.

В нашем ассортименте представлены ведущие мировые производители активных и пассивных электронных компонентов.

Нашей специализацией является поставка электронной компонентной базы двойного назначения, продукции таких производителей как XILINX, Intel (ex.ALTERA), Vicor, Microchip, Texas Instruments, Analog Devices, Mini-Circuits, Amphenol, Glenair.

Сотрудничество с глобальными дистрибьюторами электронных компонентов, предоставляет возможность заказывать и получать с международных складов практически любой перечень компонентов в оптимальные для Вас сроки.

На всех этапах разработки и производства наши партнеры могут получить квалифицированную поддержку опытных инженеров.

Система менеджмента качества компании отвечает требованиям в соответствии с ГОСТ Р ИСО 9001, ГОСТ РВ 0015-002 и ЭС РД 009

Офис по работе с юридическими лицами:

105318, г.Москва, ул.Щербаковская д.3, офис 1107, 1118, ДЦ «Щербаковский»

Телефон: +7 495 668-12-70 (многоканальный)

Факс: +7 495 668-12-70 (доб.304)

E-mail: info@moschip.ru

Skype отдела продаж:

moschip.ru

moschip.ru_4

moschip.ru_6

moschip.ru_9