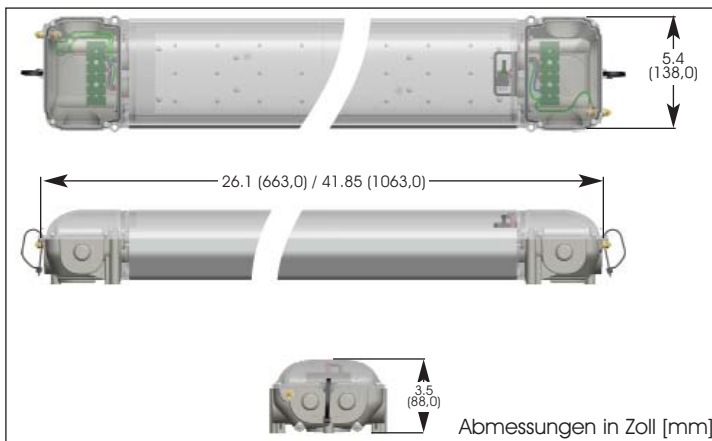




## DuroSite® LPK LED Langfeldleuchte



### Zertifizierungen & Klassifizierungen:

- ▷ Zertifiziert nach UL1598
- ▷ CE konform: EN 55015:2006 / EN 61547:2009 / EN 60598:2008
- ▷ CSA 22.2 # 250.0-04
- ▷ Schutzart IP65/66

### Leistungsmerkmale & Kundennutzen:

- ▷ > 70% Lichtstromerhalt nach 60.000 Betriebsstunden
- ▷ Nutzt die neueste >100 Lumen pro LED Technologie für kühlweiß
- ▷ Für Durchgangsverdrahtung vorbereitet
- ▷ Sofortstart
- ▷ Weiter Eingangsspannungsbereich 90-277V 50/60Hz
- ▷ Quecksilber- und bleifrei
- ▷ Verbindung mit separaten Photozellen möglich

### Bestellnummern:

Teile-Nr.	Leistung	Leuchtenlichtstrom (initial)	Lumen pro Watt
LPK22-2C3DIF	25W	1,850lm	74
LPK44-2C3DIF	50W	3,700lm	74

### Anwendung:

Die Dialight DuroSite® LED Langfeldleuchte ist eine robuste und haltbare Lösung für anspruchsvolle Beleuchtungsaufgaben im industriellen Umfeld. Ihr abgedichtetes Gehäuse erlaubt den Einsatz in Außen- wie in Innenbereichen und mit ihrer automatischen Spannungserkennung kann sie fast überall auf der Welt eingesetzt werden. Die Leuchte hat eine Nennlebensdauer von 60.000 Stunden Dauerbetrieb und erfordert abgesehen von Routineinspektionen keinerlei Wartung während ihrer gesamten Anwendungsdauer.

Alle langlebigen LED-Leuchten von Dialight werden in Hinblick auf die Erfüllung anspruchsvollster Anforderungen entwickelt und bieten maximale Energieeinsparung, geringste Wartungskosten und eine überlegene Lichtqualität.

### Mechanische Daten

**Leuchtengewicht:** 6,13kg (LPK22)  
9,00kg (LPK44)

### Elektrische Daten

**Betriebsspannung:** 90-277Vac 50/60Hz

**Leistungsaufnahme:** 25W (LPK22)  
50W (LPK44)

**Zulässige Umgebungstemperatur:** -40°C bis +55°C

**Störanfälligkeit/EMV:** FCC Titel 47, Teil B, Abschnitt 15, Klasse B.  
EN55015:2006

**RF Immunität:** 10V/m, 80MHz-1GHz

**Oberschwingungen:** EN 61000-3-2: 2006

**Oberschwingungsgehalt (THF):** <15% @ 120VAC  
<20% @ 277VAC

**Störfestigkeit gegen Stoßspannungen:** EN 61000-4-5  
1 kV Phase zu Phase  
2 kV gegen Erde

**Leistungsfaktor:** > 0.9

### Material

**Gehäuse:** Aluminium 6061, eloxiert

**Abdeckung:** Polycarbonat, diffus  
klare Ausführung auf Anfrage;  
es gelten Mindestbestellmengen

**Zubehör (Metallteile):** Rostfreier Stahl

### Photometrische Daten:

**Farbwiedergabe-Index CRI:** > 70

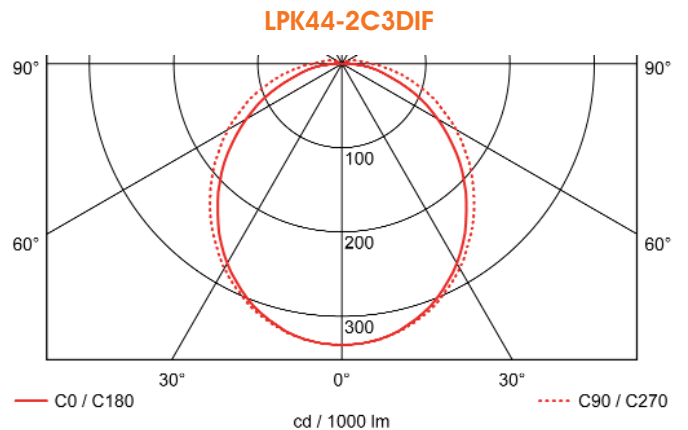
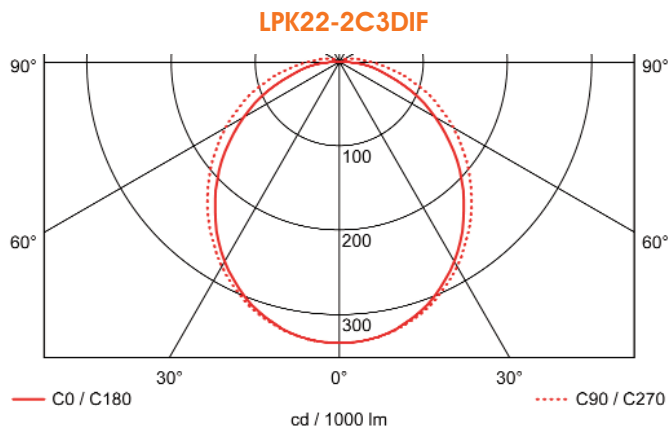
**Lichtfarbe/ Farbtemperatur:** 6350K (kühlweiß)

Alle Werte sind typisch, soweit nicht anders angegeben

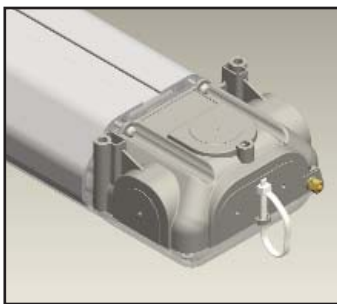


# DuroSite® LPK LED Langfeldleuchte

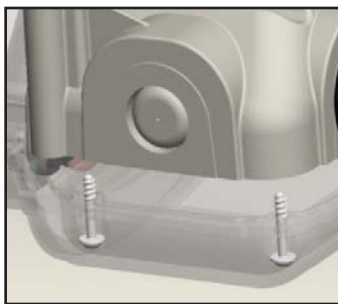
## Lichtverteilungskurven



## Befestigungsdetails



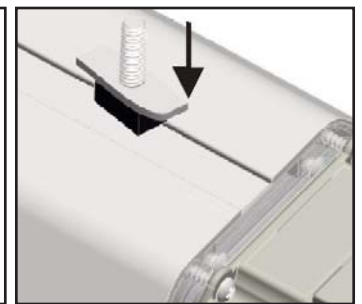
Kopfteil: verfügbare Einführungspunkte



Kopfteil: Bohrmarkierung auf der Ausbrechöffnung

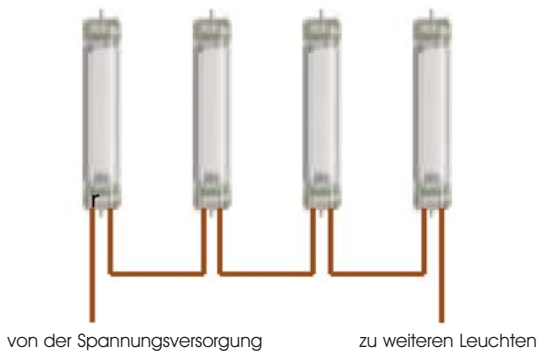


Befestigungsschrauben

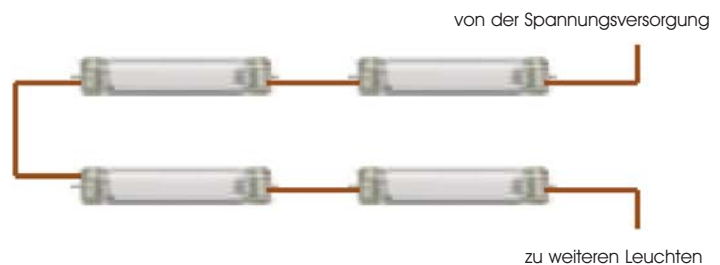


Montage mit Nutenschraube für Tragschienen- oder Kabelkanalmontage

## Verdrahtungsdetails



Reihenanzordnung (Daisychain)



Kettenanzordnung

Dialight behält sich das Recht vor, jederzeit Änderungen vorzunehmen um das bestmögliche Produkt zu liefern.

Die aktuellste Version dieses Dokuments ist immer hier verfügbar:

[www.dialight.com/Assets/Brochures\\_And\\_Catalogs/Illumination/MDEXLUMLPKX001DE.pdf](http://www.dialight.com/Assets/Brochures_And_Catalogs/Illumination/MDEXLUMLPKX001DE.pdf)

## Данный компонент на территории Российской Федерации

### Вы можете приобрести в компании MosChip.

Для оперативного оформления запроса Вам необходимо перейти по данной ссылке:

<http://moschip.ru/get-element>

Вы можете разместить у нас заказ для любого Вашего проекта, будь то серийное производство или разработка единичного прибора.

В нашем ассортименте представлены ведущие мировые производители активных и пассивных электронных компонентов.

Нашей специализацией является поставка электронной компонентной базы двойного назначения, продукции таких производителей как XILINX, Intel (ex.ALTERA), Vicor, Microchip, Texas Instruments, Analog Devices, Mini-Circuits, Amphenol, Glenair.

Сотрудничество с глобальными дистрибьюторами электронных компонентов, предоставляет возможность заказывать и получать с международных складов практически любой перечень компонентов в оптимальные для Вас сроки.

На всех этапах разработки и производства наши партнеры могут получить квалифицированную поддержку опытных инженеров.

Система менеджмента качества компании отвечает требованиям в соответствии с ГОСТ Р ИСО 9001, ГОСТ РВ 0015-002 и ЭС РД 009

### Офис по работе с юридическими лицами:

105318, г.Москва, ул.Щербаковская д.3, офис 1107, 1118, ДЦ «Щербаковский»

Телефон: +7 495 668-12-70 (многоканальный)

Факс: +7 495 668-12-70 (доб.304)

E-mail: [info@moschip.ru](mailto:info@moschip.ru)

Skype отдела продаж:

moschip.ru

moschip.ru\_4

moschip.ru\_6

moschip.ru\_9