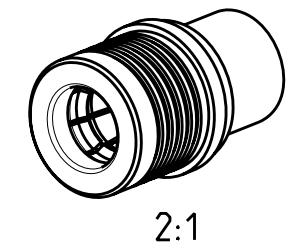
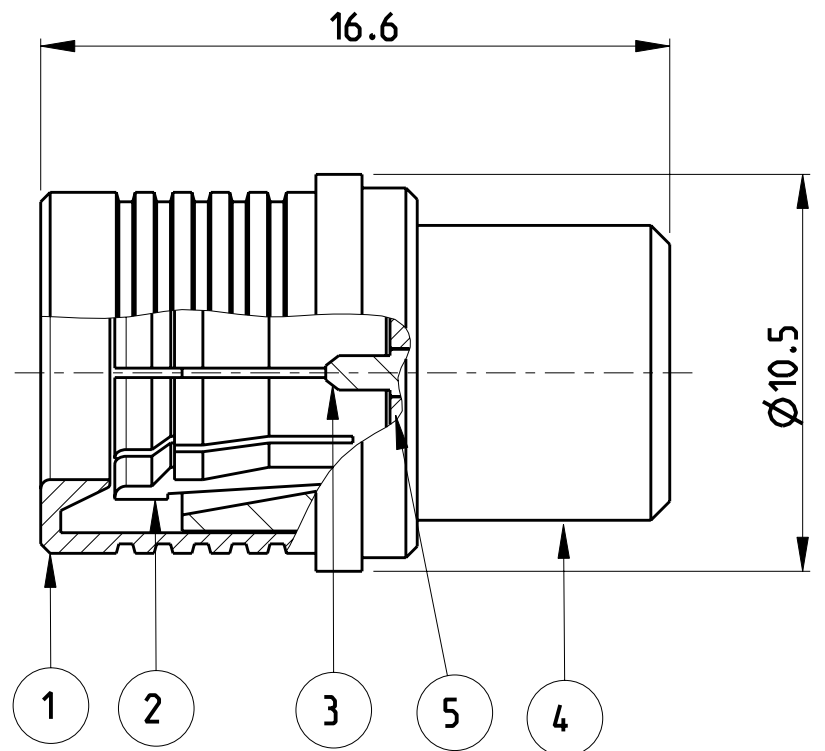


THIS DRAWING IS UNPUBLISHED. RELEASED FOR PUBLICATION 2006
 © COPYRIGHT 2006 BY TYCO ELECTRONICS CORPORATION. ALL RIGHTS RESERVED.

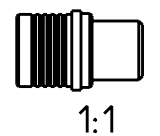
LOC	DIST	REVISIONS					
		P	LTR	DESCRIPTION	DATE	DWN	APVD
IS	-		A	Released to production	08.11.2006	MS	DB



619271-1 △2	5	Dielectric	PTFE	None	1
	4	Housing	Brass	min. 0.15 µm Au over min. 2 µm NiP over min. 0.2 µm Cu	1
	3	Center conductor	Brass	min. 0.15 µm Au over min. 2 µm NiP over min. 0.2 µm Cu	1
	2	Outer conductor	CuBe/Bronze	min. 0.2 µm Au over min. 2 µm NiP over min. 0.5 µm Cu	1
	1	Release ring	Bronze/Brass	min. 2 µm CuSnZn alloy over min. 0.2 µm Cu	1
Part Nr	Item	Description	Material	Plating	Qty

- △1 General tolerances acc. to ISO 2768-mH
- △2 Bulk packaging
- 3) CHARACTERISTIC IMPEDENCE 50 Ohm

THIS DRAWING IS A CONTROLLED DOCUMENT FOR TYCO ELECTRONICS CORPORATION. IT IS SUBJECT TO CHANGE AND THE CONTROLLING ENGINEERING ORGANIZATION SHOULD BE CONTACTED FOR THE LATEST REVISION.		DWN R.Luppi 01JUN2006	tyco Electronics tyco Electronics Switzerland - Lugano		
DIMENSIONS: mm		CHK D.Bozzer 01JUN2006			
TOLERANCES UNLESS OTHERWISE SPECIFIED: 0 PLC ± 1 PLC ± 2 PLC ± 3 PLC ± 4 PLC ± ANGLES ±°		APVD -	NAME QMA Plug Terminator		
MATERIAL -		FINISH -			
		PRODUCT SPEC -	RESTRICTED TO -		
		APPLICATION SPEC -	SIZE A3	CAGE CODE 00779	DRAWING NO G-619271
		WEIGHT -	CUSTOMER DRAWING		
			SCALE 5:1	SHEET 1 OF 1	REV A



Данный компонент на территории Российской Федерации

Вы можете приобрести в компании MosChip.

Для оперативного оформления запроса Вам необходимо перейти по данной ссылке:

<http://moschip.ru/get-element>

Вы можете разместить у нас заказ для любого Вашего проекта, будь то серийное производство или разработка единичного прибора.

В нашем ассортименте представлены ведущие мировые производители активных и пассивных электронных компонентов.

Нашей специализацией является поставка электронной компонентной базы двойного назначения, продукции таких производителей как XILINX, Intel (ex.ALTERA), Vicor, Microchip, Texas Instruments, Analog Devices, Mini-Circuits, Amphenol, Glenair.

Сотрудничество с глобальными дистрибьюторами электронных компонентов, предоставляет возможность заказывать и получать с международных складов практически любой перечень компонентов в оптимальные для Вас сроки.

На всех этапах разработки и производства наши партнеры могут получить квалифицированную поддержку опытных инженеров.

Система менеджмента качества компании отвечает требованиям в соответствии с ГОСТ Р ИСО 9001, ГОСТ РВ 0015-002 и ЭС РД 009

Офис по работе с юридическими лицами:

105318, г.Москва, ул.Щербаковская д.3, офис 1107, 1118, ДЦ «Щербаковский»

Телефон: +7 495 668-12-70 (многоканальный)

Факс: +7 495 668-12-70 (доб.304)

E-mail: info@moschip.ru

Skype отдела продаж:

moschip.ru

moschip.ru_4

moschip.ru_6

moschip.ru_9