

K-Nr.:
26277
Core design: Assembly of toroidal cores
 Ausführung Baugruppe aus Ringbandkernen

Date : 03.02.2014
Datum
Application: Common mode choke
 Anwendung Stromkompensierte Drossel

Kunde:
Kd. Sach Nr.:
Seite 1 **von** 2

Design / Ausführung:

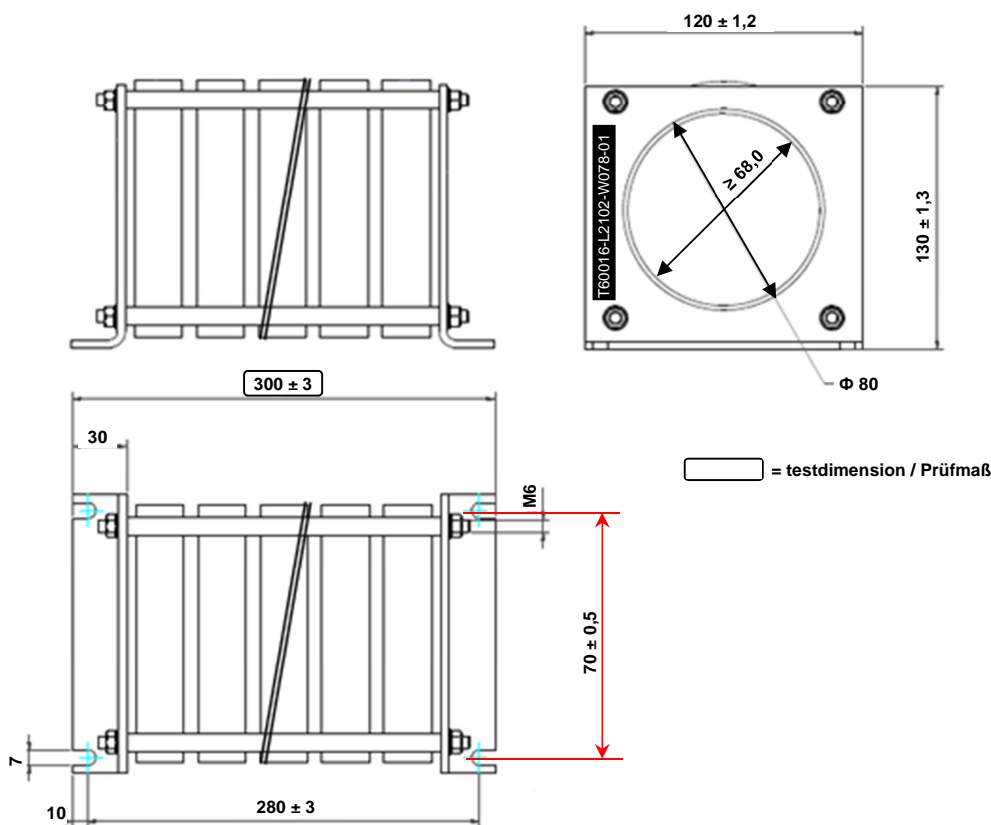
 Assembly of **six** toroidal cores T60006-L2102-W468-... / Baugruppe aus **sechs** Ringbandkernen T60006-L2102-W468-...

Type of finish / Fixierung:

Built with mounting kit and shock absorber / Aufgebaut mit Montagesatz und Dämpfungselementen

Drawing / Maßbild:

Not to scale / ohne Maßstab



Herausgeber	Bearbeiter	KB-PM	KB-OP KT		Datum	freigegeben
KB-E IN	Kleespies	Klinger	Günther		03.02.2014	Petzold



Specification / Datenblatt

Sach Nr.: T60016-L2102-W078-01

K-Nr.: 26277	Core design: Assembly of toroidal cores Ausführung Baugruppe aus Ringbandkernen	Date : 03.02.2014 Datum
	Application: Common mode choke Anwendung Stromkompensierte Drossel	

Kunde:	Kd. Sach Nr.:	Seite 2 von 2
--------	---------------	---------------

Core material / Legierung:
VITROPERM 500 F

Nominal magnetic value /
Magn. Nennwert:

$A_L (100\text{kHz}) = 416,3 \mu\text{H}$

Final Inspection / Endprüfung:
(100% Prüfung, AQL...: IEC 410 / DIN ISO 2859)

1. Mechanical test (AQL 4,0) / Mechanische Prüfung (AQL 4,0)
Test instrument: caliper gauge / Prüfmittel: Meßschieber

Limiting dimensions according to drawing / Grenzmaße nach Maßbild

2. Magnetical Test (100%) / Magnetische Prüfung (100%)

Measurement of A_L -Value in series mode according to A60092-Y3022-K009 /
Prüfung des A_L -Wertes im Reihenersatzschaltbild nach A60092-Y3022-K009

Setting values / Einstellwerte:

f	=	10 kHz
$I_{\text{eff}} \times N$	=	60 mA

Specified value / Prüfwert: $A_L \geq 330 \mu\text{H}$ (corr. / entspr. $\mu_3 \geq 50000$)

Remarks, / Hinweise,

- Part no. / Materialnr.: 97000691

Herausgeber	Bearbeiter	KB-PM	KB-OP KT	Datum	freigegeben
KB-E IN	Kleespies	Klinger	Günther	03.02.2014	Petzold

Weitergabe sowie Vervielfältigung dieser Unterlage, Verwertung und Mitteilung ihres Inhalts nicht gestattet, soweit nicht ausdrücklich zugestanden. Zuwiderhandlungen verpflichten zu Schadenersatz. Alle Rechte für den Fall der Patenterteilung oder GM-Eintragung vorbehalten

Данный компонент на территории Российской Федерации

Вы можете приобрести в компании MosChip.

Для оперативного оформления запроса Вам необходимо перейти по данной ссылке:

<http://moschip.ru/get-element>

Вы можете разместить у нас заказ для любого Вашего проекта, будь то серийное производство или разработка единичного прибора.

В нашем ассортименте представлены ведущие мировые производители активных и пассивных электронных компонентов.

Нашей специализацией является поставка электронной компонентной базы двойного назначения, продукции таких производителей как XILINX, Intel (ex.ALTERA), Vicor, Microchip, Texas Instruments, Analog Devices, Mini-Circuits, Amphenol, Glenair.

Сотрудничество с глобальными дистрибьюторами электронных компонентов, предоставляет возможность заказывать и получать с международных складов практически любой перечень компонентов в оптимальные для Вас сроки.

На всех этапах разработки и производства наши партнеры могут получить квалифицированную поддержку опытных инженеров.

Система менеджмента качества компании отвечает требованиям в соответствии с ГОСТ Р ИСО 9001, ГОСТ РВ 0015-002 и ЭС РД 009

Офис по работе с юридическими лицами:

105318, г.Москва, ул.Щербаковская д.3, офис 1107, 1118, ДЦ «Щербаковский»

Телефон: +7 495 668-12-70 (многоканальный)

Факс: +7 495 668-12-70 (доб.304)

E-mail: info@moschip.ru

Skype отдела продаж:

moschip.ru

moschip.ru_4

moschip.ru_6

moschip.ru_9