

THIS DRAWING IS UNPUBLISHED.

RELEASED FOR PUBLICATION

20

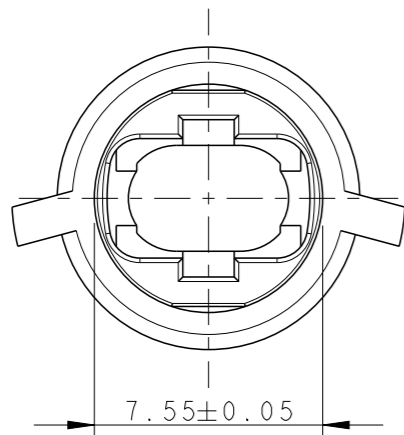
LOC -

DIST -

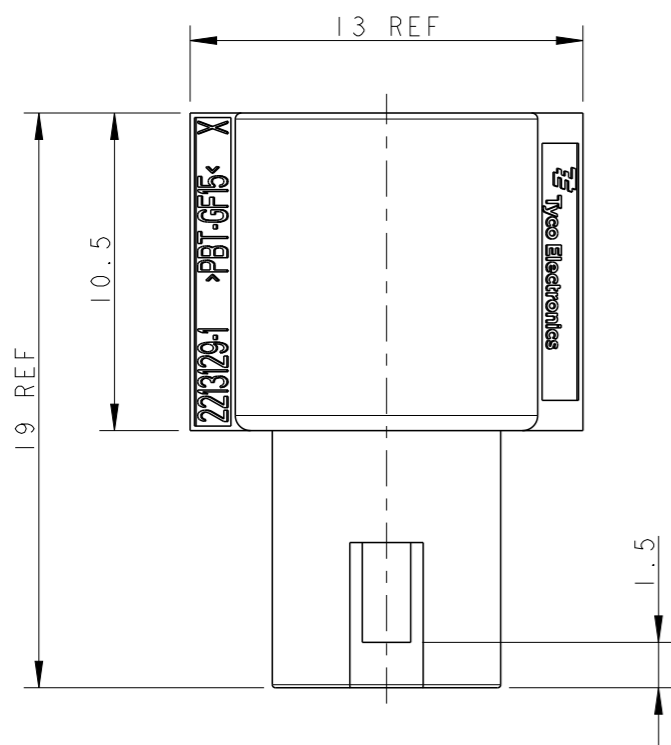
REVISIONS

© COPYRIGHT 20 BY - ALL RIGHTS RESERVED.

P	LTR	DESCRIPTION	DATE	DWN	APVD
	A	REVISED PER ECR-13-000948	06FEB2013	RS	DD



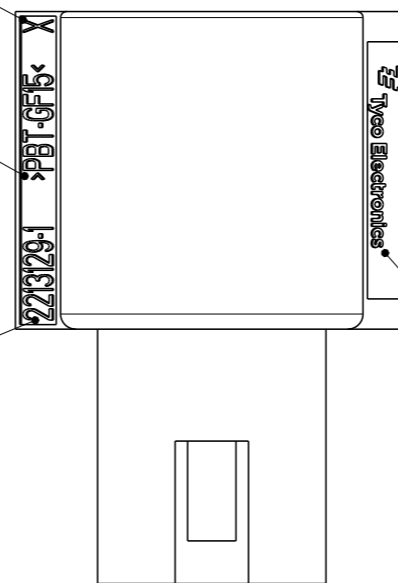
⚠ MATERIAL: PBT-GF15
COLOR: WHITE



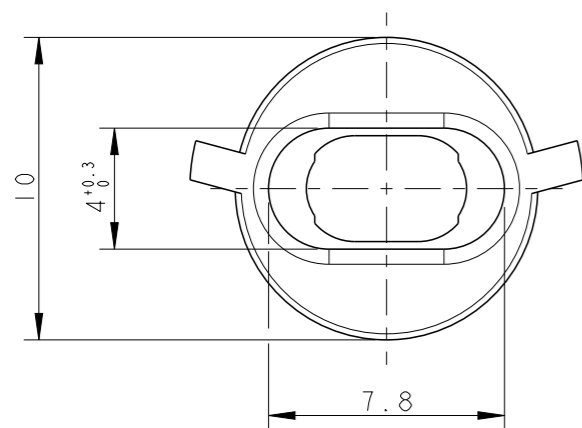
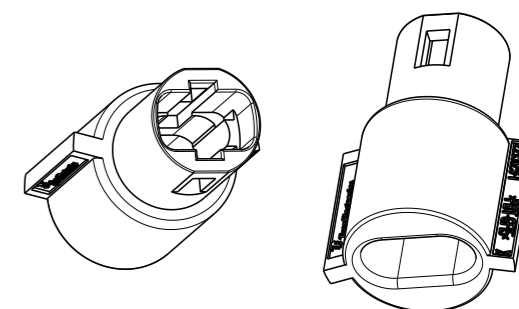
MOLD CAVITY ID

RAW MATERIAL



TE PART NUMBER



TE LOGO



2213129-1
PART NO

THIS DRAWING IS A CONTROLLED DOCUMENT.		DWN RAVI.S 14SEP2012	 TE Connectivity		
DIMENSIONS: mm		CHK D.DECKER 14SEP2012			
TOLERANCES UNLESS OTHERWISE SPECIFIED:		APVD D.DECKER 14SEP2012	NAME MINI HVL LIGHTING SYSTEM 7.5mm CHASSIS MOUNT HOUSING SUPPORT FOR SPT-2 WIRE.		
0 PLC ±.5 1 PLC ±0.5 2 PLC ±0.13 3 PLC ±0.02 4 PLC ±. ANGLES ±0.5°		PRODUCT SPEC -	RESTRICTED TO -		
MATERIAL -		APPLICATION SPEC -	SIZE A3	CAGE CODE 00779	DRAWING NO C-2213129
FINISH -		WEIGHT -	Customer Drawing		
		SCALE 4:1		SHEET 1 OF 1	REV A

Данный компонент на территории Российской Федерации

Вы можете приобрести в компании MosChip.

Для оперативного оформления запроса Вам необходимо перейти по данной ссылке:

<http://moschip.ru/get-element>

Вы можете разместить у нас заказ для любого Вашего проекта, будь то серийное производство или разработка единичного прибора.

В нашем ассортименте представлены ведущие мировые производители активных и пассивных электронных компонентов.

Нашей специализацией является поставка электронной компонентной базы двойного назначения, продукции таких производителей как XILINX, Intel (ex.ALTERA), Vicor, Microchip, Texas Instruments, Analog Devices, Mini-Circuits, Amphenol, Glenair.

Сотрудничество с глобальными дистрибьюторами электронных компонентов, предоставляет возможность заказывать и получать с международных складов практически любой перечень компонентов в оптимальные для Вас сроки.

На всех этапах разработки и производства наши партнеры могут получить квалифицированную поддержку опытных инженеров.

Система менеджмента качества компании отвечает требованиям в соответствии с ГОСТ Р ИСО 9001, ГОСТ РВ 0015-002 и ЭС РД 009

Офис по работе с юридическими лицами:

105318, г.Москва, ул.Щербаковская д.3, офис 1107, 1118, ДЦ «Щербаковский»

Телефон: +7 495 668-12-70 (многоканальный)

Факс: +7 495 668-12-70 (доб.304)

E-mail: info@moschip.ru

Skype отдела продаж:

moschip.ru

moschip.ru_4

moschip.ru_6

moschip.ru_9