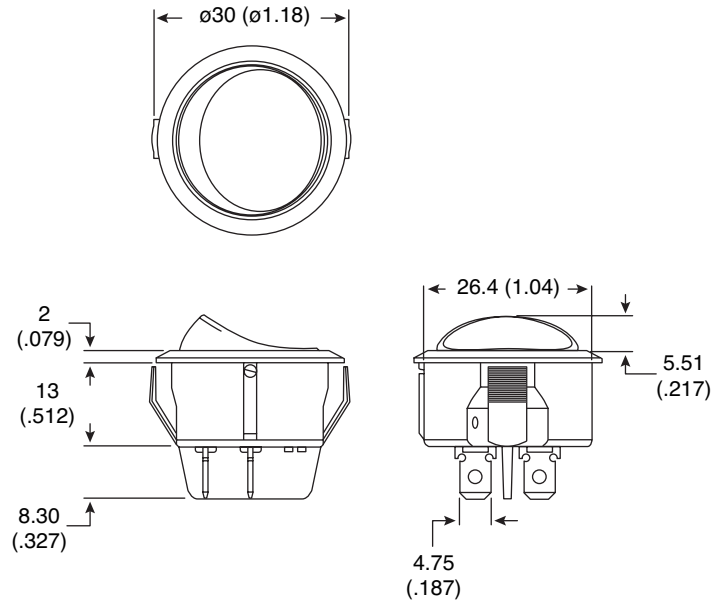


Dimensions: mm (In.)



Cutout	Circuit Arrangement
<p>2.10 (.083) $\phi 26.70$ ($\phi 1.05$) $\phi 27.60$ ($\phi 1.08$) 3mm (.118) max</p>	<p>a1 a2 a3 b1 b2 b3 ON OFF ON 6P DPDT</p> <p>TERMINAL .187" SQ</p>

Electrical Specifications:

- Rating: 8A / 125VAC / 250VAC
- Contact Resistance: 50m Ω max.
- Insulation Resistance: 500VDC 100M Ω min.
- Dielectric Strength: 1500VAC 1 minute

Note:

- RoHS Compliant

Rocker Switch
 103-R13-245D-02-EV



Данный компонент на территории Российской Федерации

Вы можете приобрести в компании MosChip.

Для оперативного оформления запроса Вам необходимо перейти по данной ссылке:

<http://moschip.ru/get-element>

Вы можете разместить у нас заказ для любого Вашего проекта, будь то серийное производство или разработка единичного прибора.

В нашем ассортименте представлены ведущие мировые производители активных и пассивных электронных компонентов.

Нашей специализацией является поставка электронной компонентной базы двойного назначения, продукции таких производителей как XILINX, Intel (ex.ALTERA), Vicor, Microchip, Texas Instruments, Analog Devices, Mini-Circuits, Amphenol, Glenair.

Сотрудничество с глобальными дистрибьюторами электронных компонентов, предоставляет возможность заказывать и получать с международных складов практически любой перечень компонентов в оптимальные для Вас сроки.

На всех этапах разработки и производства наши партнеры могут получить квалифицированную поддержку опытных инженеров.

Система менеджмента качества компании отвечает требованиям в соответствии с ГОСТ Р ИСО 9001, ГОСТ РВ 0015-002 и ЭС РД 009

Офис по работе с юридическими лицами:

105318, г.Москва, ул.Щербаковская д.3, офис 1107, 1118, ДЦ «Щербаковский»

Телефон: +7 495 668-12-70 (многоканальный)

Факс: +7 495 668-12-70 (доб.304)

E-mail: info@moschip.ru

Skype отдела продаж:

moschip.ru

moschip.ru_4

moschip.ru_6

moschip.ru_9