

Stainless Steel Enclosed Motor Disconnect Switch



- UL Type 4X
- Ideal where chemicals are used for cleaning and maintenance such as food processing and breweries
- Mining is another application area
- Stainless Steel (Grade AISI 316)
- Corrosion Resistant
- IP66 Protection Level
- Lockable - Defeatable Handle



All Models are lockable with up to 3 padlocks.

NEW

Catalog Number

| | KER316UL | KER325UL | KER340UL |
|-------------------------|-----------------------------|-----------------------------|-----------------------------|
| Black Handle | KER316UL | KER325UL | KER340UL |
| Yellow/Red Handle | KER316UL Y/R | KER325UL Y/R | KER340UL Y/R |
| No. of Poles | 3 (4 pole - KER416UL (Y/R)) | 3 (4 pole - KER425UL (Y/R)) | 3 (4 pole - KER440UL (Y/R)) |
| General Purpose Current | 16 A | 25 A | 40 A |
| Maximum Voltage | 600V AC | 600V AC | 600V AC |
| Motor FLA @ 480V AC | 14 A | 21 A | 27 A |
| Motor FLA @ 600V AC | 9 A | 11 A | 17 A |

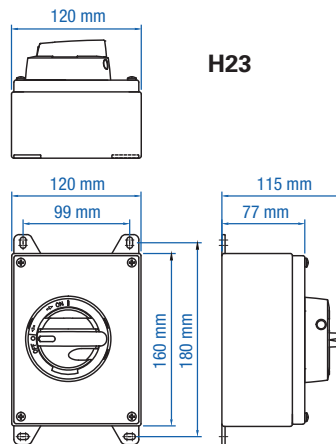
| Horsepower Rating/HP | KER316UL | | KER325UL | | KER340UL | |
|----------------------|----------|---------|----------|---------|----------|---------|
| | 1 Phase | 3 Phase | 1 Phase | 3 Phase | 1 Phase | 3 Phase |
| 110-120V AC | 1 | 2 | 1.5 | 3 | 2 | 3 |
| 200V AC | 1.5 | 3 | 2 | 5 | 3 | 7.5 |
| 208V AC | 1.5 | 3 | 2 | 5 | 3 | 7.5 |
| 220-240V AC | 2 | 3 | 3 | 5 | 5 | 7.5 |
| 265V AC | - | 5 | - | 7.5 | - | 10 |
| 277V AC | - | 5 | - | 7.5 | - | 10 |
| 380-415V AC | - | 7.5 | - | 10 | - | 15 |
| 440-480V AC | - | 10 | - | 15 | - | 20 |
| 550-600V AC | - | 7.5 | - | 10 | - | 15 |

| Short Circuit Withstand Rating at 600 V with Max. Fuse Size/Class: | KER316UL | KER325UL | KER340UL |
|--|----------|----------|----------|
| | 10 kA | 10 kA | 10 kA |
| K5 | 30 A | 30 A | 30 A |
| RK5 | 30 A | 30 A | 30 A |
| RK1 | 60 A | 60 A | 60 A |
| J | 80 A | 80 A | 80 A |

| Terminal Size Acceptability | KER316UL | KER325UL | KER340UL |
|-----------------------------|---------------------|---------------------|---------------------|
| (Cu Conductors only, 75 °C) | 14-8 AWG | 14-8 AWG | 14-8 AWG |
| Terminal Torque | 16 lb. in. (1.8 Nm) | 16 lb. in. (1.8 Nm) | 16 lb. in. (1.8 Nm) |
| Screw Head Type | No. 2 Pozidrive | No. 2 Pozidrive | No. 2 Pozidrive |
| Environmental Rating | UL Type 4X | UL Type 4X | UL Type 4X |
| Enclosure Type Used | H23 | H23 | H23 |

Dimensions

(to convert to inches multiply by 0.03937)



| Enclosure Cover Screw Installation (Additional Information) | | |
|---|------------|---------------------|
| Enclosure | Screw Type | Torque |
| H23 | Pz2 | 17.7 lb. in. (2 Nm) |
| H32 | Pz2 | 17.7 lb. in. (2 Nm) |

| Weight | KER316UL | KER325UL | KER340UL |
|--------|--------------------|--------------------|--------------------|
| | 1.35 kg (2.98 lb.) | 1.35 kg (2.98 lb.) | 1.35 kg (2.98 lb.) |

Suitable Accessories

| Auxiliary Contacts | KER316UL | KER325UL | KER340UL |
|--------------------|--------------|--------------|--------------|
| | KU1.V, KU2.V | KU1.V, KU2.V | KU1.V, KU2.V |

Данный компонент на территории Российской Федерации

Вы можете приобрести в компании MosChip.

Для оперативного оформления запроса Вам необходимо перейти по данной ссылке:

<http://moschip.ru/get-element>

Вы можете разместить у нас заказ для любого Вашего проекта, будь то серийное производство или разработка единичного прибора.

В нашем ассортименте представлены ведущие мировые производители активных и пассивных электронных компонентов.

Нашей специализацией является поставка электронной компонентной базы двойного назначения, продукции таких производителей как XILINX, Intel (ex.ALTERA), Vicor, Microchip, Texas Instruments, Analog Devices, Mini-Circuits, Amphenol, Glenair.

Сотрудничество с глобальными дистрибьюторами электронных компонентов, предоставляет возможность заказывать и получать с международных складов практически любой перечень компонентов в оптимальные для Вас сроки.

На всех этапах разработки и производства наши партнеры могут получить квалифицированную поддержку опытных инженеров.

Система менеджмента качества компании отвечает требованиям в соответствии с ГОСТ Р ИСО 9001, ГОСТ РВ 0015-002 и ЭС РД 009

Офис по работе с юридическими лицами:

105318, г.Москва, ул.Щербаковская д.3, офис 1107, 1118, ДЦ «Щербаковский»

Телефон: +7 495 668-12-70 (многоканальный)

Факс: +7 495 668-12-70 (доб.304)

E-mail: info@moschip.ru

Skype отдела продаж:

moschip.ru

moschip.ru_4

moschip.ru_6

moschip.ru_9