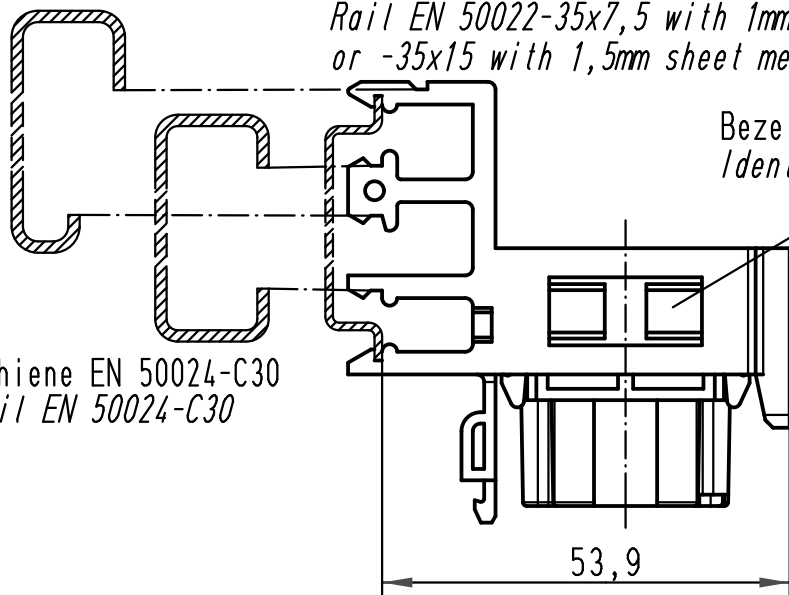


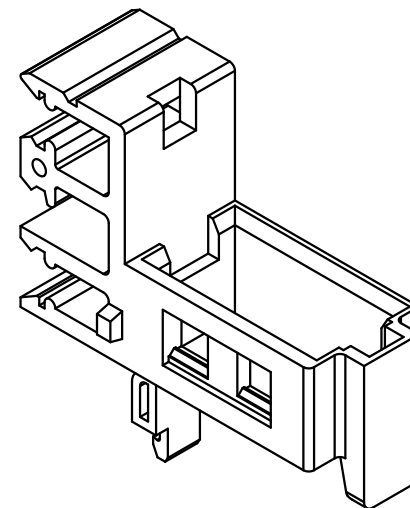
1 2 3 4 5 6

G-Schiene EN 50035-G32
G-rail EN 50035-G32

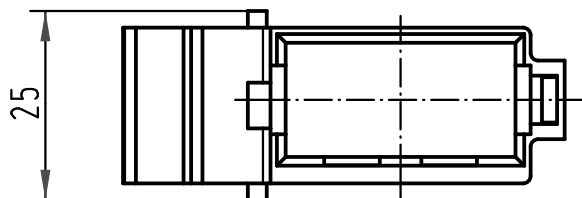
Hutschiene EN 50022-35x7,5 mit 1mm Blechstärke
oder -35x15 mit 1,5mm Blechstärke
Rail EN 50022-35x7,5 with 1mm sheet metal
or -35x15 with 1,5mm sheet metal



Bezeichnungsschild 9x20
Identification strip 9x20



C-Schiene EN 50024-C30
C-rail EN 50024-C30



Für alle Einzelmodule verwendbar
(Axialschraub-Modul, C-Modul, E-Modul, DD-Modul,
Multikontakt-Modul, Pneumatik-Module)
usable for all single modules
(Axial screw module, C-module, E-module, DD-module,
Multicontact-module, Pneumatic-module)

All Dimensions in mm Original Size DIN A 4			Techn. Character.			Nicht tolerierte Maß/Free size tolerances		
				Dat.	Name	Maßstab/Scale 1 : 1	Modulverriegelung zum Aufrasten / module clamp for rail	
			Detail.	14.01.99	KR			
			Insp.		Rü			
413153	27.08.07	Bor	Stand.					
26649	04.11.99	KR	HARTING Electric GmbH & Co. KG				TB 09 14 000 0303	
24867			D-32339 Espelkamp					
Mod.	Dat.	Name						
						Sub.	Blatt/page	

Данный компонент на территории Российской Федерации

Вы можете приобрести в компании MosChip.

Для оперативного оформления запроса Вам необходимо перейти по данной ссылке:

<http://moschip.ru/get-element>

Вы можете разместить у нас заказ для любого Вашего проекта, будь то серийное производство или разработка единичного прибора.

В нашем ассортименте представлены ведущие мировые производители активных и пассивных электронных компонентов.

Нашей специализацией является поставка электронной компонентной базы двойного назначения, продукции таких производителей как XILINX, Intel (ex.ALTERA), Vicor, Microchip, Texas Instruments, Analog Devices, Mini-Circuits, Amphenol, Glenair.

Сотрудничество с глобальными дистрибьюторами электронных компонентов, предоставляет возможность заказывать и получать с международных складов практически любой перечень компонентов в оптимальные для Вас сроки.

На всех этапах разработки и производства наши партнеры могут получить квалифицированную поддержку опытных инженеров.

Система менеджмента качества компании отвечает требованиям в соответствии с ГОСТ Р ИСО 9001, ГОСТ РВ 0015-002 и ЭС РД 009

Офис по работе с юридическими лицами:

105318, г.Москва, ул.Щербаковская д.3, офис 1107, 1118, ДЦ «Щербаковский»

Телефон: +7 495 668-12-70 (многоканальный)

Факс: +7 495 668-12-70 (доб.304)

E-mail: info@moschip.ru

Skype отдела продаж:

moschip.ru

moschip.ru_4

moschip.ru_6

moschip.ru_9