

MODEL NUMBER
ATT-0444-XX-HEX-02
REV.
F1

NOTES:

1.0 SPECIFICATIONS:

- 1.1 FREQ. RANGE: DC to 18.0 GHz
- 1.2 ATTENUATION VALUES: 0.5 to 30, 40, 50 & 60dB
- 1.3 ATTENUATION ACCURACY:

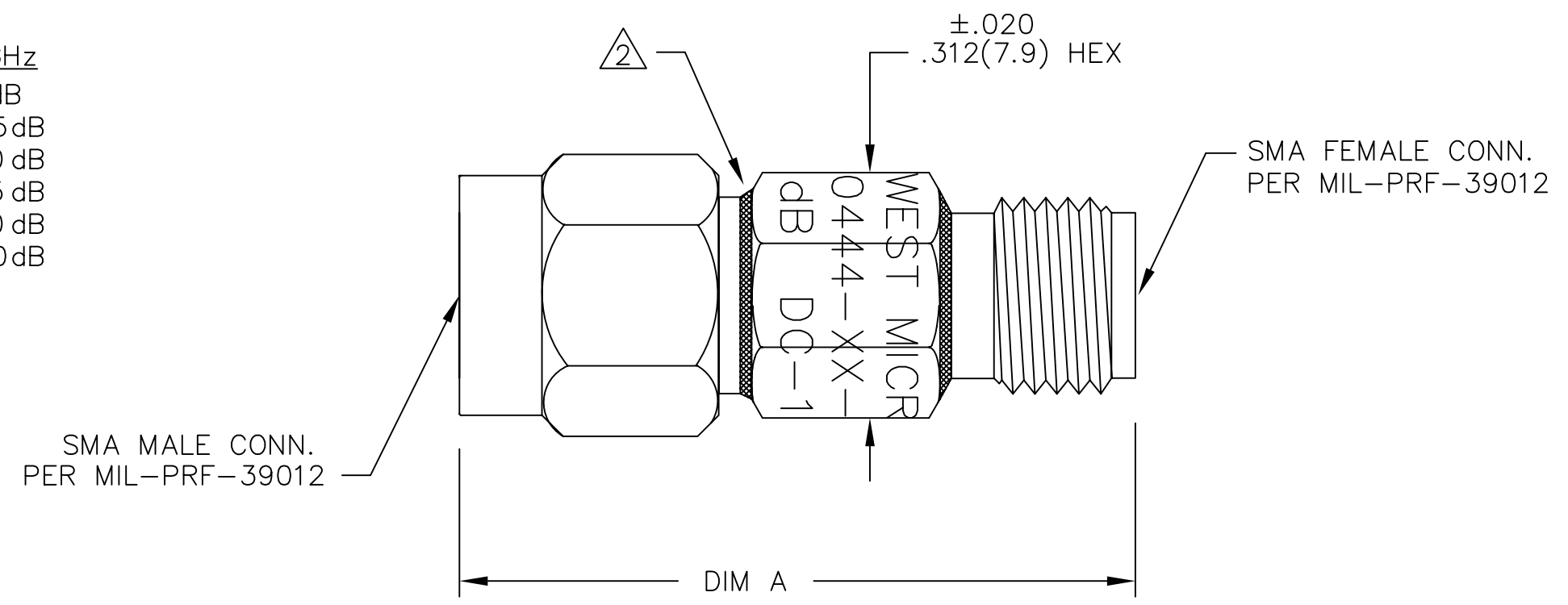
DC TO 12.4 GHz		12.4 TO 18.0 GHz	
0.5dB	±0.4dB	0.5dB	±0.4dB
1-4 dB	±0.75dB	1-4 dB	±0.75dB
5-8 dB	±0.75dB	5-8 dB	±1.00 dB
9-12dB	±1.00 dB	9-12dB	±1.25 dB
13-20dB	±1.50 dB	13-20dB	±1.50 dB
21-60dB	±2.00dB	21-30dB	±2.00 dB
- 1.4 VSWR (MAX.):

DC to 4.0 GHz:	1.25:1
4.0 to 12.4 GHz:	1.45:1
12.4 to 18.0 GHz:	1.65:1
- 1.5 INPUT POWER (MAX.): 2 WATTS AVG. AT +25°C DERATED LINEARLY TO 0.5 WATTS AT +125°C
- 1.6 OPERATING TEMP. RANGE: -65°C TO +125°C

2 EPOXY UNIT PER EPX-08000-44-01
0.5 to 30dB GET EPOXIED ON FEMALE END ONLY
31 to 60dB GET EPOXIED ON BOTH ENDS.

3.0 MARKING
3.1 MARK UNIT AS SHOWN:
(REF.: INK-06205-27-XX)

4.0 DIMENSIONS IN PARENTHESIS ARE MILLIMETERS.



ATTENUATION VALUE	DIM A
1 thru 12dB	.86(21.8)
13 thru 30dB	1.02(25.9)
31 thru 60dB	1.25(31.8)

REV.	DESCRIPTION	DATE
-	RELEASED	6/20/83
A	ECR 4636	7/17/86
B	ECR 6808	7/26/87
C	ECR 6933	11/27/90
C1	UPDATE MODEL NO.	2/4/91
D	ON CAD/UPDATE MARKING	3/1/93
E	ECN 14371	3/23/95
F	ECN 16216	9/16/97
F1	ADDED TITLEBLOCK	4/4/05

DRAWING NUMBER WAS:
04721-01-00 &
ATT-0444-XX-H00-02

UNLESS OTHERWISE NOTED DIMENSIONS ARE IN INCHES AND TOLERANCES ARE: 3 PLACE DECIMALS ±.005 2 PLACE DECIMALS ±.02 FRACTIONS ±1/64 PARALLELITY: T.I.R. _____ FLATNESS: T.I.R. _____ CONCENTRICITY: T.I.R. _____ ANGLES AND PERPENDICULARITY: ±1°		FSCM NO. 34078		MIDWEST MICROWAVE	
		NOTICE: The information contained in this drawing is proprietary and must not be used without the permission of Midwest Microwave		TITLE ATTENUATOR	
DRAWN/DATE A.BEATTY 3/1/93		ENG./DATE G.KOZAK 3/2/93		DRAWING NUMBER ATT-0444-XX-HEX-02	
CHECKED/DATE M.HOLLMAN 3/1/93		APPROVED/DATE			
		SCALE: 5=1		SHEET 1 of 1	

Данный компонент на территории Российской Федерации

Вы можете приобрести в компании MosChip.

Для оперативного оформления запроса Вам необходимо перейти по данной ссылке:

<http://moschip.ru/get-element>

Вы можете разместить у нас заказ для любого Вашего проекта, будь то серийное производство или разработка единичного прибора.

В нашем ассортименте представлены ведущие мировые производители активных и пассивных электронных компонентов.

Нашей специализацией является поставка электронной компонентной базы двойного назначения, продукции таких производителей как XILINX, Intel (ex.ALTERA), Vicor, Microchip, Texas Instruments, Analog Devices, Mini-Circuits, Amphenol, Glenair.

Сотрудничество с глобальными дистрибьюторами электронных компонентов, предоставляет возможность заказывать и получать с международных складов практически любой перечень компонентов в оптимальные для Вас сроки.

На всех этапах разработки и производства наши партнеры могут получить квалифицированную поддержку опытных инженеров.

Система менеджмента качества компании отвечает требованиям в соответствии с ГОСТ Р ИСО 9001, ГОСТ РВ 0015-002 и ЭС РД 009

Офис по работе с юридическими лицами:

105318, г.Москва, ул.Щербаковская д.3, офис 1107, 1118, ДЦ «Щербаковский»

Телефон: +7 495 668-12-70 (многоканальный)

Факс: +7 495 668-12-70 (доб.304)

E-mail: info@moschip.ru

Skype отдела продаж:

moschip.ru

moschip.ru_4

moschip.ru_6

moschip.ru_9