

Socket outlet - EV-T2M3SE12-3AC32A-0,7M6,0E10 - 1405214

Please be informed that the data shown in this PDF Document is generated from our Online Catalog. Please find the complete data in the user's documentation. Our General Terms of Use for Downloads are valid (<http://phoenixcontact.com/download>)



Socket outlet, IEC 62196-2, Single wires, Length: 0.7 m, 32 A / 480 V (AC), Number of phases: 3, Charging mode: Mode 3

Product description

Socket Outlet



Key commercial data

Packing unit	1 pc
Weight per Piece (excluding packing)	760.0 GRM
Custom tariff number	85444290
Country of origin	Germany

Technical data

Dimensions

Conductor length	0.70 m
------------------	--------

General

Charging mode	Mode 3
Number of phases	3
Standards/regulations	IEC 62196-2
Charging standard	Type 2

Plug specifications

Standards/regulations	IEC 62196-2
Number of power contacts	5 (L1, L2, L3, N, PE)
Rated voltage for power contacts	480 V AC
Rated current for power contacts	32 A
Number of signal contacts	2 (CP, PP)
Insertion force	< 100 N

Socket outlet - EV-T2M3SE12-3AC32A-0,7M6,0E10 - 1405214

Technical data

Plug specifications

Withdrawal force	< 100 N
Insertion/withdrawal cycles	> 10000
Ambient temperature (operation)	-30 °C ... 50 °C
Degree of protection	IP44 (plugged in)
	IP54 (With hinged cover (accessories))

Cable specifications

Cable structure	5x 6.0 mm ² + 2x 0.5 mm ²
-----------------	---

Plug specifications

Ambient temperature (operation)	-30 °C ... 50 °C
---------------------------------	------------------

Classifications

eCl@ss

eCl@ss 4.0	272607xx
eCl@ss 4.1	27260701
eCl@ss 5.0	27260701
eCl@ss 5.1	27260701
eCl@ss 6.0	27279220
eCl@ss 7.0	27440103

ETIM

ETIM 3.0	EC002061
ETIM 4.0	EC002061
ETIM 5.0	EC002061

UNSPSC

UNSPSC 6.01	30211923
UNSPSC 7.0901	39121522
UNSPSC 11	39121522
UNSPSC 12.01	39121522
UNSPSC 13.2	39121522

Approvals

Approvals

Socket outlet - EV-T2M3SE12-3AC32A-0,7M6,0E10 - 1405214

Approvals


Approvals

VDE Zeichengenehmigung

Ex Approvals

Approvals submitted

Approval details

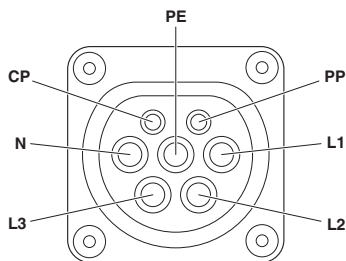
VDE Zeichengenehmigung 	
Nominal current I _N	32 A
Nominal voltage U _N	480 V

Drawings

Schematic diagram

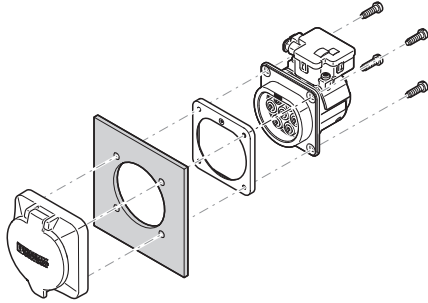
Terminology definition

Connection diagram



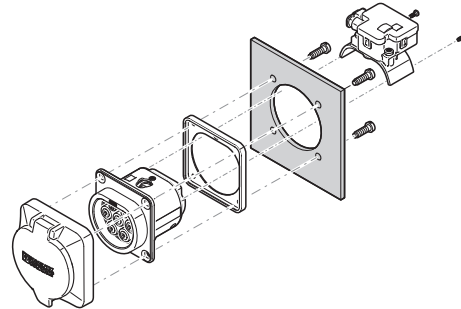
Socket outlet - EV-T2M3SE12-3AC32A-0,7M6,0E10 - 1405214

Schematic diagram



Rear mounting

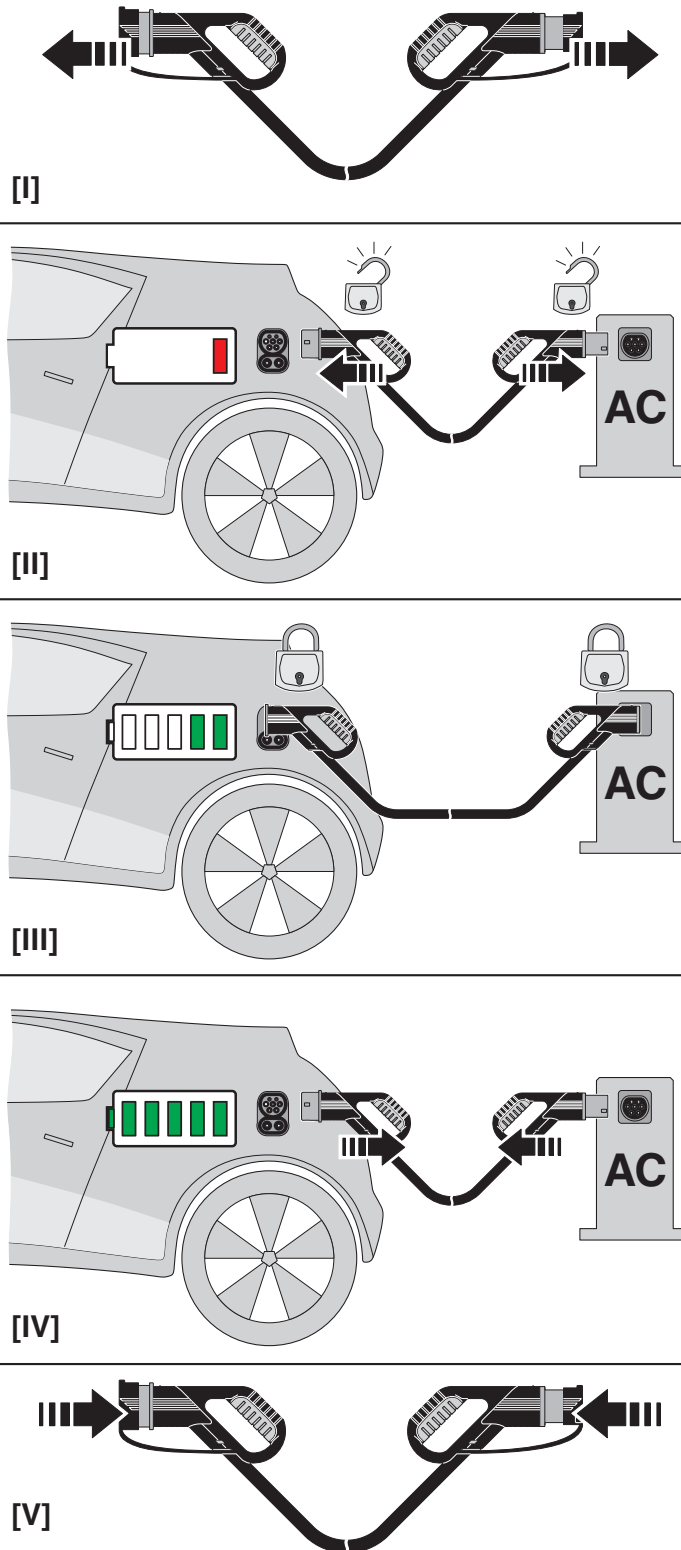
Schematic diagram



Front mounting

Socket outlet - EV-T2M3SE12-3AC32A-0,7M6,0E10 - 1405214

Schematic diagram



Данный компонент на территории Российской Федерации

Вы можете приобрести в компании MosChip.

Для оперативного оформления запроса Вам необходимо перейти по данной ссылке:

<http://moschip.ru/get-element>

Вы можете разместить у нас заказ для любого Вашего проекта, будь то серийное производство или разработка единичного прибора.

В нашем ассортименте представлены ведущие мировые производители активных и пассивных электронных компонентов.

Нашей специализацией является поставка электронной компонентной базы двойного назначения, продукции таких производителей как XILINX, Intel (ex.ALTERA), Vicor, Microchip, Texas Instruments, Analog Devices, Mini-Circuits, Amphenol, Glenair.

Сотрудничество с глобальными дистрибьюторами электронных компонентов, предоставляет возможность заказывать и получать с международных складов практически любой перечень компонентов в оптимальные для Вас сроки.

На всех этапах разработки и производства наши партнеры могут получить квалифицированную поддержку опытных инженеров.

Система менеджмента качества компании отвечает требованиям в соответствии с ГОСТ Р ИСО 9001, ГОСТ РВ 0015-002 и ЭС РД 009

Офис по работе с юридическими лицами:

105318, г.Москва, ул.Щербаковская д.3, офис 1107, 1118, ДЦ «Щербаковский»

Телефон: +7 495 668-12-70 (многоканальный)

Факс: +7 495 668-12-70 (доб.304)

E-mail: info@moschip.ru

Skype отдела продаж:

moschip.ru

moschip.ru_4

moschip.ru_6

moschip.ru_9