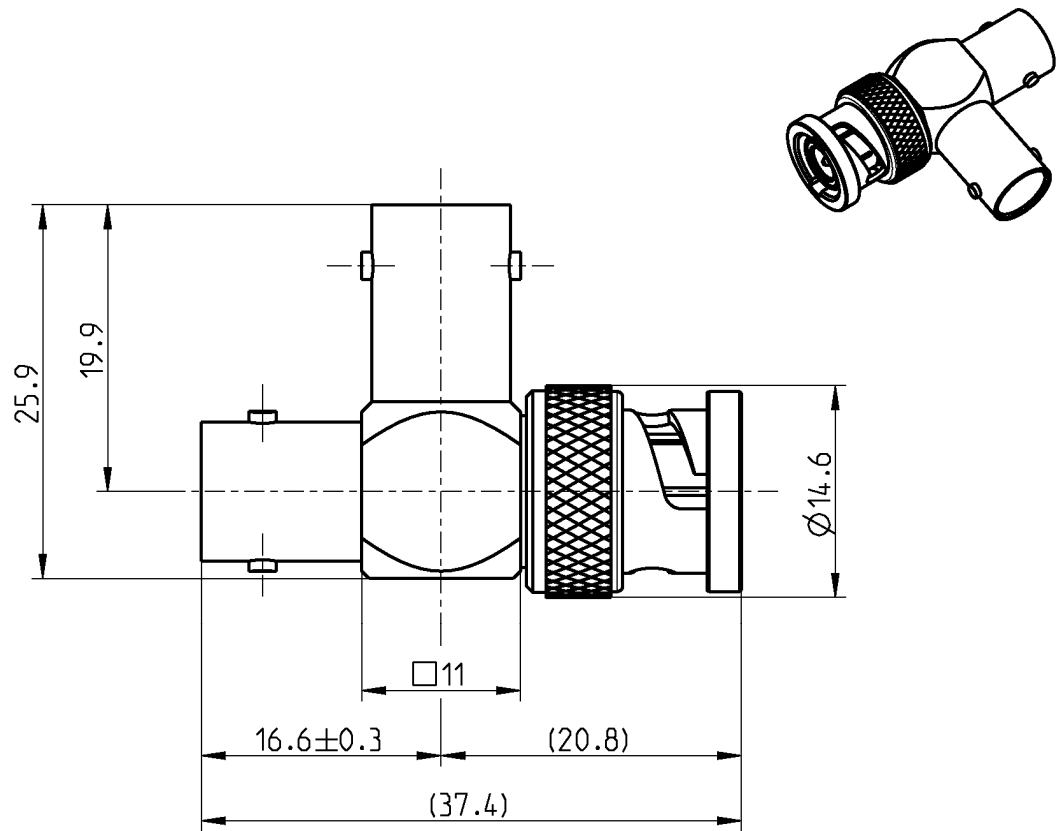


adaptor  
BNC 50 Ω plug – jack - jack

51S303-K00N5



All dimensions are in mm; tolerances according to ISO 2768 m-H

**Interface**

According to IEC 60169-8, MIL-PRF-39012, CECC 22120

**Documents**

N/A

**Material and plating**

**Connector parts**

Center contact  
Outer contact  
Body  
Dielectric  
Gasket

**Material**

CuBe  
Brass  
Brass  
PTFE  
NeopreneCR 50C6

**Plating**

AuroDur®, gold plated  
Flash white bronze over silver(e.g. Optargen®)  
Flash white bronze over silver(e.g. Optargen®)

adaptor  
BNC 50 Ω plug – jack - jack

**51S303-K00N5**

**Electrical data**

|  |                         |
|--|-------------------------|
| Impedance                                      | 50 Ω                    |
| Frequency                                      | DC to 10 GHz            |
| Insulation resistance                          | ≥ 5 x10 <sup>3</sup> MΩ |
| Center contact resistance                      | ≤ 1.5 mΩ                |
| Outer contact resistance                       | ≤ 1 mΩ                  |
| Test voltage                                   | 1500 V rms              |
| Working voltage                                | 400 V rms               |
| Power handling (at 20 °C, sea level, VSWR 1.0) | ≤ 80 W @ 2 GHz          |

**Mechanical data**

|                                   |          |
|-----------------------------------|----------|
| Mating cycles                     | min. 500 |
| Center contact captivation: axial | ≥ 15 N   |

**Environmental data**

|                     |                                 |
|---------------------|---------------------------------|
| Temperature range   | -55°C to +155°C                 |
| Thermal shock       | MIL-STD-202, Meth. 107, Cond. B |
| Corrosion           | MIL-STD-202, Meth. 101, Cond. B |
| Vibration           | MIL-STD-202, Meth. 204, Cond. B |
| Shock               | MIL-STD-202, Meth. 213, Cond. G |
| Moisture resistance | MIL-STD-202, Meth. 106          |
| RoHS                | compliant                       |

**Tooling**

N/A

**Suitable cables**

N/A

**Weight**

|        |            |
|--------|------------|
| Weight | 24.2 g/pce |
|--------|------------|

While the information has been carefully compiled to the best of our knowledge, nothing is intended as representation or warranty on our part and no statement herein shall be construed as recommendation to infringe existing patents. In the effort to improve our products, we reserve the right to make changes judged to be necessary.

| Draft  | Date     | Approved          | Date     | Rev. | Engineering change number  | Name      | Date          |
|--|----------|-------------------|----------|------|--|-----------|---------------|
| Chr. Entsfellner   | 17/07/08 | Sa. Krautenbacher | 18.03.14 | e00  | 14-0352  | T. Krojer | 18.03.14      |
| Rosenberger Hochfrequenztechnik GmbH & Co. KG<br>P.O.Box 1260 D-84526 Tittmoning Germany<br><a href="http://www.rosenberger.de">www.rosenberger.de</a> |          |                   |          |      | Tel.: +49 8684 18-0<br>Fax: +49 8684 18-499<br>email: <a href="mailto:info@rosenberger.de">info@rosenberger.de</a> |           | Page<br>2 / 2 |

## Данный компонент на территории Российской Федерации

### Вы можете приобрести в компании MosChip.

Для оперативного оформления запроса Вам необходимо перейти по данной ссылке:

<http://moschip.ru/get-element>

Вы можете разместить у нас заказ для любого Вашего проекта, будь то серийное производство или разработка единичного прибора.

В нашем ассортименте представлены ведущие мировые производители активных и пассивных электронных компонентов.

Нашей специализацией является поставка электронной компонентной базы двойного назначения, продукции таких производителей как XILINX, Intel (ex.ALTERA), Vicor, Microchip, Texas Instruments, Analog Devices, Mini-Circuits, Amphenol, Glenair.

Сотрудничество с глобальными дистрибьюторами электронных компонентов, предоставляет возможность заказывать и получать с международных складов практически любой перечень компонентов в оптимальные для Вас сроки.

На всех этапах разработки и производства наши партнеры могут получить квалифицированную поддержку опытных инженеров.

Система менеджмента качества компании отвечает требованиям в соответствии с ГОСТ Р ИСО 9001, ГОСТ РВ 0015-002 и ЭС РД 009

### Офис по работе с юридическими лицами:

105318, г.Москва, ул.Щербаковская д.3, офис 1107, 1118, ДЦ «Щербаковский»

Телефон: +7 495 668-12-70 (многоканальный)

Факс: +7 495 668-12-70 (доб.304)

E-mail: [info@moschip.ru](mailto:info@moschip.ru)

Skype отдела продаж:

moschip.ru

moschip.ru\_4

moschip.ru\_6

moschip.ru\_9