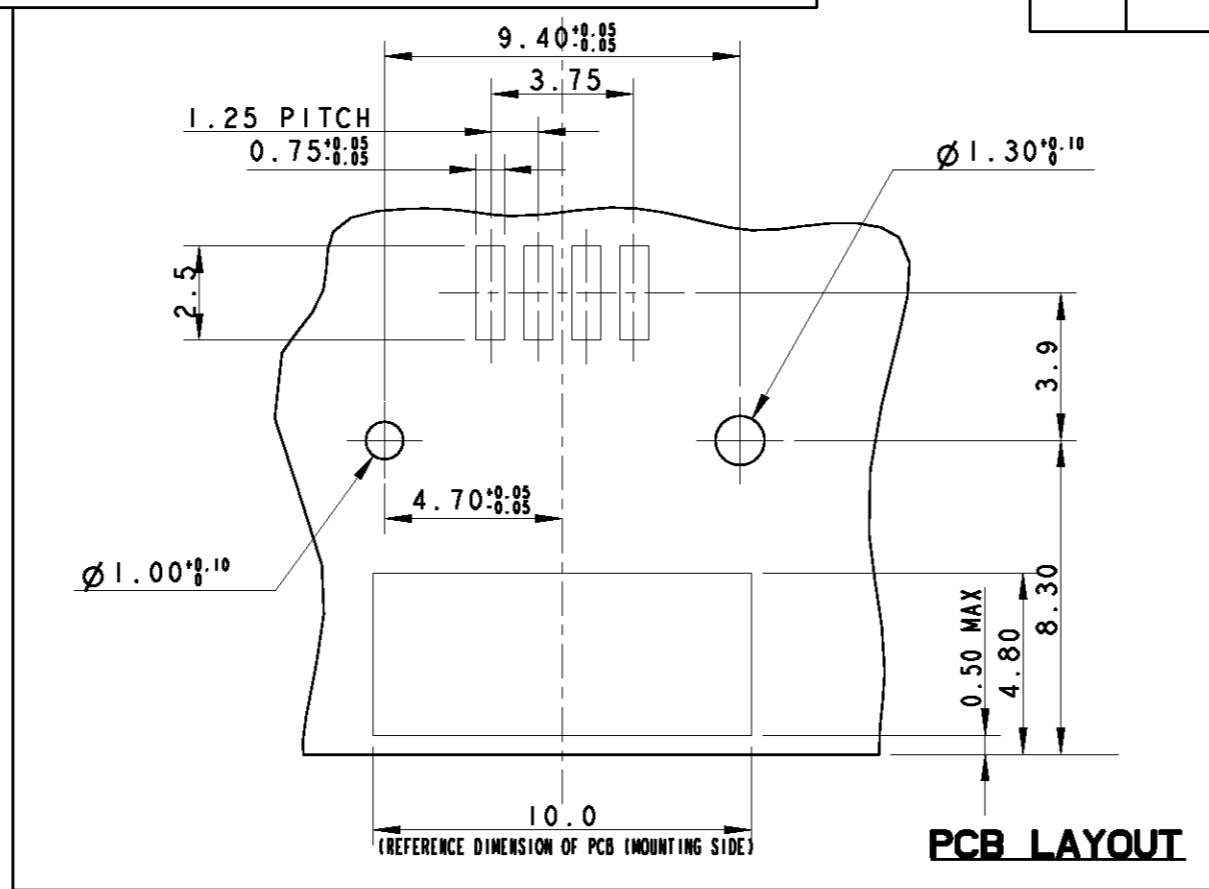
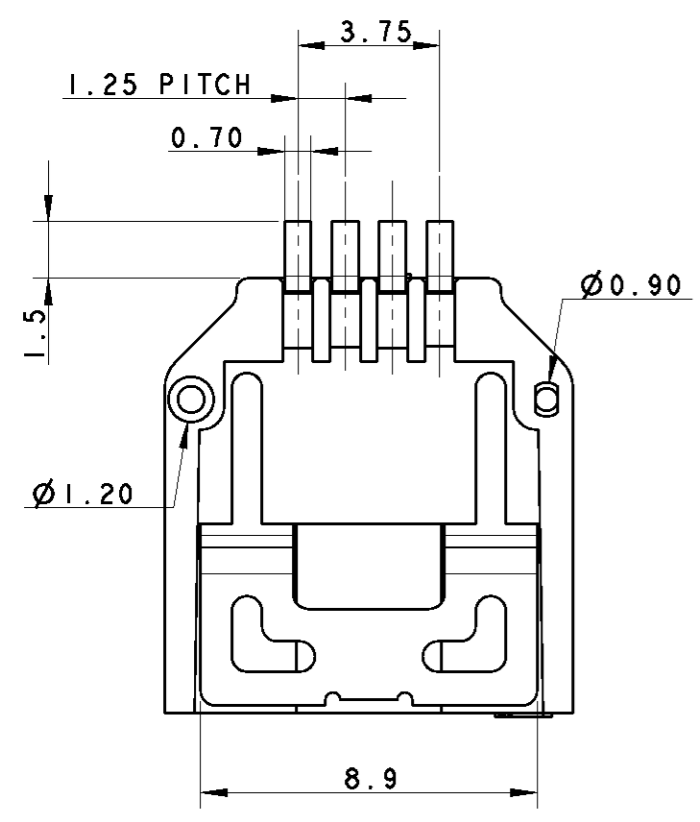


THIS DRAWING IS UNPUBLISHED. RELEASED FOR PUBLICATION 2008  
 © COPYRIGHT 2008 BY TYCO ELECTRONICS CORPORATION. ALL RIGHTS RESERVED.

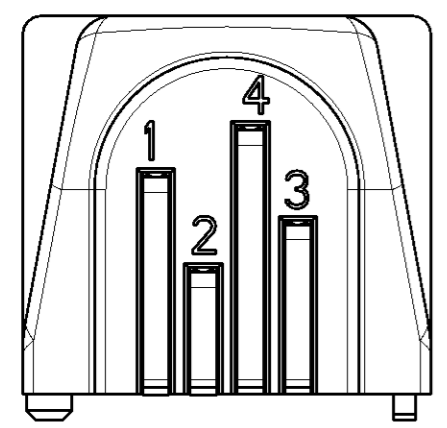
LOC -  
 DIST -

REVISIONS					
P	LTR	DESCRIPTION	DATE	DWN	APVD
A		FIRST ISSUE	12SEP2008	D.C.	G.T.
A6		REVISED: CHANGED FORM (CUSTOMER REQUEST)	01MAR2010	D.C.	G.T.
B		RELEASED FOR PRODUCTION	30NOV2010	D.C.	G.T.
BI		REVISED: ADMITTED 0,50MAX ON PCB LAYOUT	28FEB2011	D.C.	G.T.

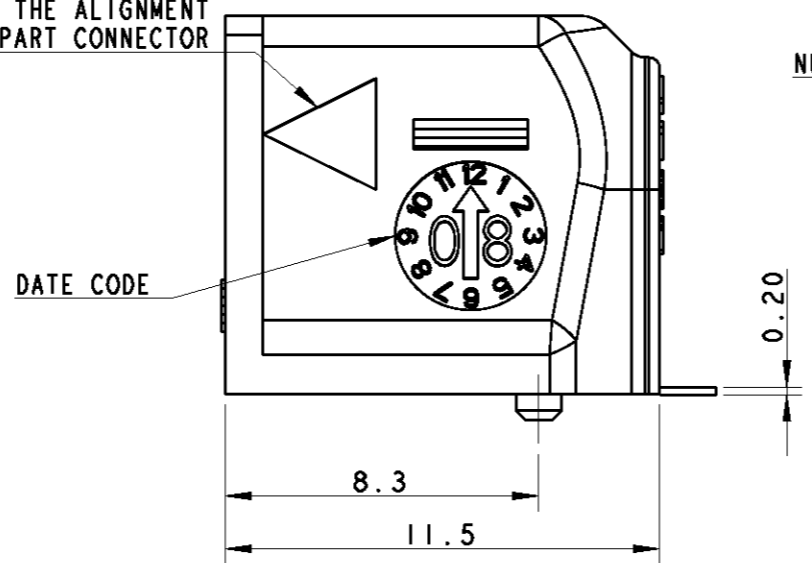


- 1 MATERIAL & FINISH  
 CONTACT: COPPER ALLOY, TIN PLATED  
 HOUSING: THERMO PLASTIC  
 SOLDER PEG: COPPER ALLOY, TIN PLATED
- 2 VOLTAGE: < 30V r.m.s. (42V PEAK)  
 CURRENT: MAX. 2A PER WAY (FULL LOADED)

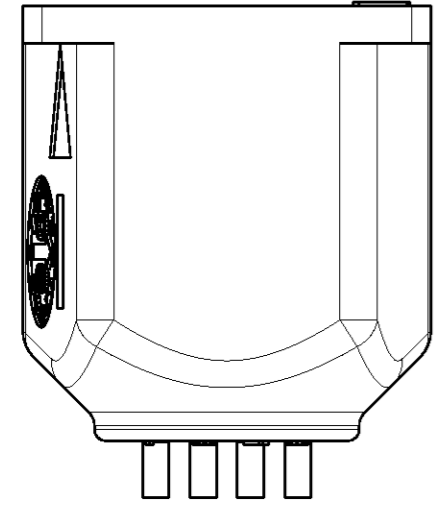
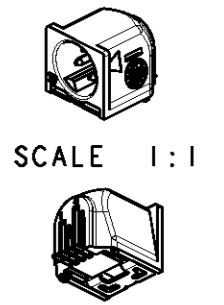
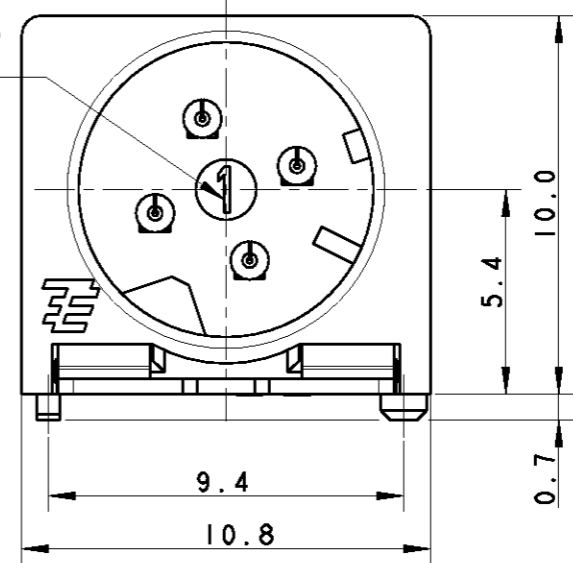
BLACK	293415-2	B
WHITE / LIGHT BROWN	293415-1	B
MATERIAL COLOUR	PART NUMBER	REV.



REFERENCE MARK FOR THE ALIGNMENT WITH THE COUNTERPART CONNECTOR



MOULD CAVITY ID NUMBER (OPTIONAL)



THE PRESENTED PRODUCT / DESIGN WILL BE RELEASED FOR THE MANUFACTURING OF THE NECESSARY PRODUCTION TOOLS HEREBY. FURTHER CHANGES HAS TO BE PAID BY CUSTOMER.  
 .....  
 DATE, SIGN OF THE CUSTOMER

THIS DRAWING IS A CONTROLLED DOCUMENT FOR TYCO ELECTRONICS CORPORATION IT IS SUBJECT TO CHANGE AND THE CONTROLLING ENGINEERING ORGANIZATION SHOULD BE CONTACTED FOR THE LATEST REVISION.

DIMENSIONS:	TOLERANCES UNLESS OTHERWISE SPECIFIED:
mm	0 PLC ±0.5
	1 PLC ±0.3
	2 PLC ±0.1
	3 PLC ±
	4 PLC ±
	ANGLES ±3°
MATERIAL	FINISH

DWN	12SEP2008
D. CHIARELLI	
CHK	12SEP2008
D. CHIARELLI	
APVD	12SEP2008
G. TURCO	
PRODUCT SPEC	108-20302
APPLICATION SPEC	114-20147
WEIGHT	-
CUSTOMER DRAWING	

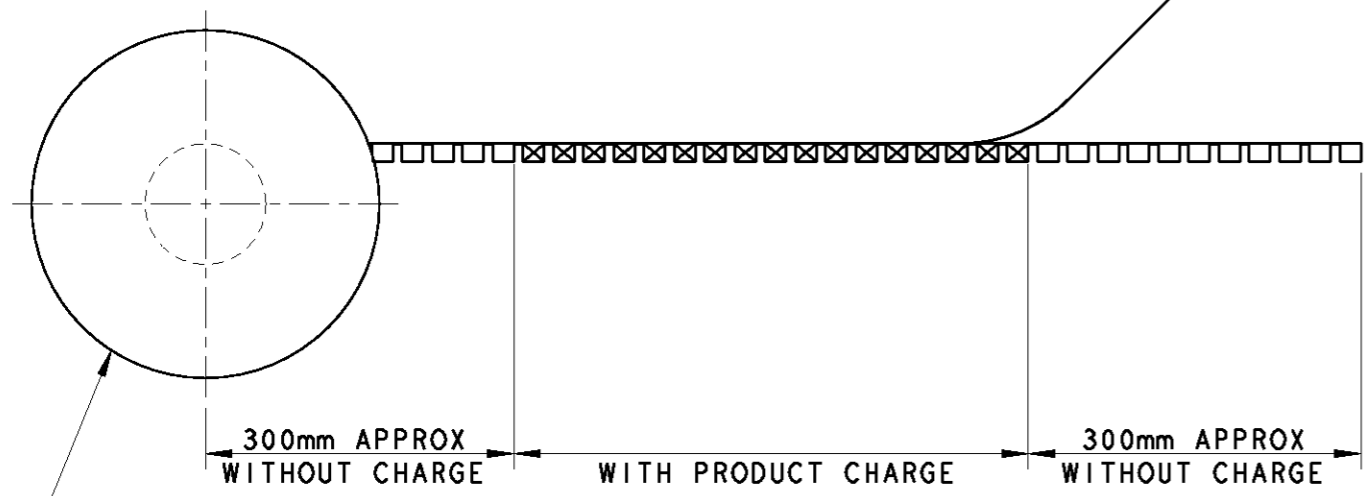
Tyco Electronics AMP Italia S.r.l. C.so F.lli Cervi, 15 - Collegno (TO)			
NAME		4 POS. LOW VOLTAGE SMD MALE CONNECTOR	
SIZE	CAGE CODE	DRAWING NO	RESTRICTED TO
A3	00779	C-293415	-
SCALE 5:1		SHEET 1 OF 2	REV BI

THIS DRAWING IS UNPUBLISHED. RELEASED FOR PUBLICATION 2008  
 © COPYRIGHT 2008 BY TYCO ELECTRONICS CORPORATION. ALL RIGHTS RESERVED.

LOC	DIST	REVISIONS					
		P	LTR	DESCRIPTION	DATE	DWN	APVD
1	-	-	-	SEE SHEET 1	-	-	-

QUANTITY PER REEL: 250 CONNECTORS  
 QUANTITY PER CARTON BOX: 1500 CONNECTORS (6 REELS PER CARTON BOX)

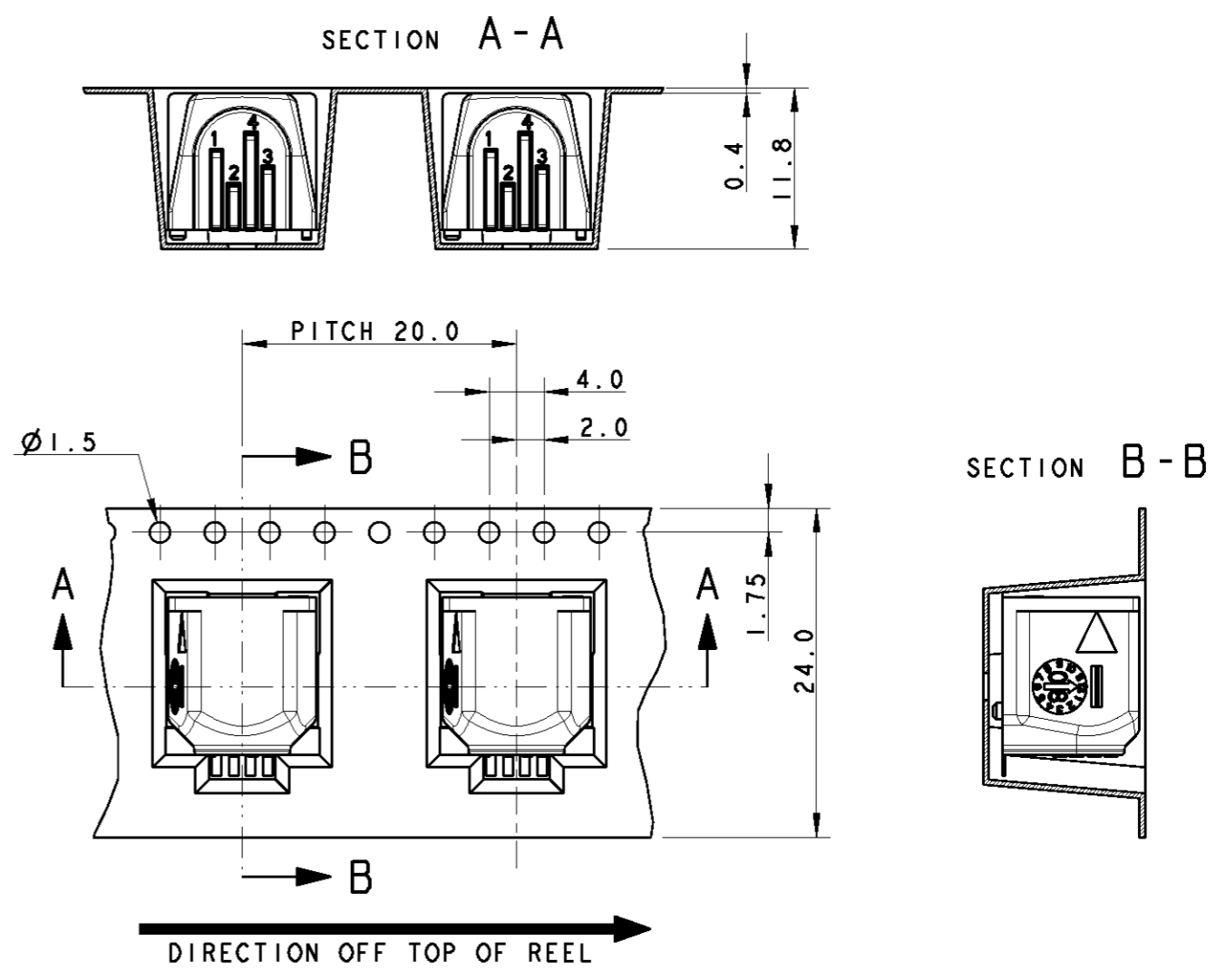
WEEDING THE COVER TAPE AROUND THE OUTER PERIPHERY IN A TURN



REEL SIZE:  
 Ø330 x Ø100(HUB) x 29.0W (24.4W INSIDE)

SCALE 1:5

### PACKAGING STYLE



THE PRESENTED PRODUCT / DESIGN WILL BE RELEASED FOR THE MANUFACTURING OF THE NECESSARY PRODUCTION TOOLS HEREBY. FURTHER CHANGES HAS TO BE PAID BY CUSTOMER.

.....  
 DATE, SIGN OF THE CUSTOMER

<small>THIS DRAWING IS A CONTROLLED DOCUMENT FOR TYCO ELECTRONICS CORPORATION IT IS SUBJECT TO CHANGE AND THE CONTROLLING ENGINEERING ORGANIZATION SHOULD BE CONTACTED FOR THE LATEST REVISION.</small>		DWN D. CHIARELLI 12SEP2008 CHK D. CHIARELLI 12SEP2008 APVD G. TURCO 12SEP2008		Tyco Electronics AMP Italia S.r.l. C.so F.lli Cervi, 15 - Collegno (TO)	
DIMENSIONS: mm 		TOLERANCES UNLESS OTHERWISE SPECIFIED: 0 PLC ±0.5 1 PLC ±0.3 2 PLC ±0.1 3 PLC ± 4 PLC ± ANGLES ±3°		NAME <b>4 POS. LOW VOLTAGE SMD MALE CONNECTOR</b>	
MATERIAL		FINISH		PRODUCT SPEC - APPLICATION SPEC - WEIGHT -	SIZE A3 CAGE CODE 00779 DRAWING NO C-293415
CUSTOMER DRAWING				SCALE 5:1	SHEET 2 OF 2 REV B1

## Данный компонент на территории Российской Федерации

### Вы можете приобрести в компании MosChip.

Для оперативного оформления запроса Вам необходимо перейти по данной ссылке:

<http://moschip.ru/get-element>

Вы можете разместить у нас заказ для любого Вашего проекта, будь то серийное производство или разработка единичного прибора.

В нашем ассортименте представлены ведущие мировые производители активных и пассивных электронных компонентов.

Нашей специализацией является поставка электронной компонентной базы двойного назначения, продукции таких производителей как XILINX, Intel (ex.ALTERA), Vicor, Microchip, Texas Instruments, Analog Devices, Mini-Circuits, Amphenol, Glenair.

Сотрудничество с глобальными дистрибьюторами электронных компонентов, предоставляет возможность заказывать и получать с международных складов практически любой перечень компонентов в оптимальные для Вас сроки.

На всех этапах разработки и производства наши партнеры могут получить квалифицированную поддержку опытных инженеров.

Система менеджмента качества компании отвечает требованиям в соответствии с ГОСТ Р ИСО 9001, ГОСТ РВ 0015-002 и ЭС РД 009

### Офис по работе с юридическими лицами:

105318, г.Москва, ул.Щербаковская д.3, офис 1107, 1118, ДЦ «Щербаковский»

Телефон: +7 495 668-12-70 (многоканальный)

Факс: +7 495 668-12-70 (доб.304)

E-mail: [info@moschip.ru](mailto:info@moschip.ru)

Skype отдела продаж:

moschip.ru

moschip.ru\_4

moschip.ru\_6

moschip.ru\_9