

**VERTRAULICH-CONFIDENTIAL**

© Alle Rechte bei Marquardt, auch fuer den Fall von Schutzrechtsanmeldungen. Jede Verfuegungsbefugnis, wie Kopier- und Weitergaberecht, bei uns.  
 © This document is the exclusive property of Marquardt. Without our consent, it may not be reproduced or given to third parties.

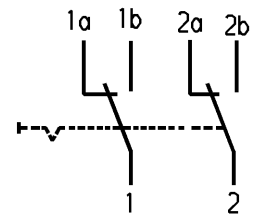
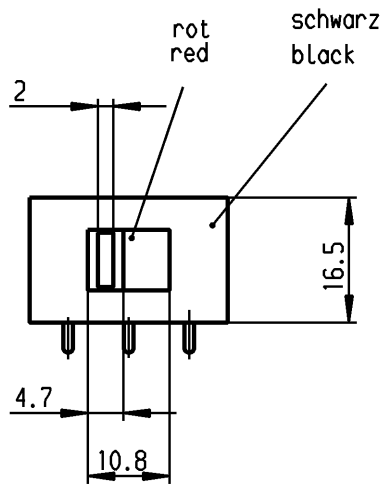
A

B

C

D

E



Aufschrift  
Marking



4021.

5/250 ~ 10/125 ~ T85



10A 125V AC

5A 250V AC

R48

Herstellort/-jahr/-woche  
nach DIN EN 60062  
code of manufacture:  
place/year/week  
acc. to DIN EN 60062

Umschalter 2-polig  
nicht unter Last schalten  
DPDT  
no load break

Diese Unterlage ist geistiges Eigentum der Firma Marquardt. Schutzvermerk nach DIN 34 beachten. Copyright reserved.

Für Form und Lage FOR SHAPE AND LOC.		Allgemeine Toleranzen UNTOLERANCED DIMENSIONS		Pause COPY		Blatt SHEET 01		Typ K		Zeichn./DRAWING NO. 4021.4722		Index	
Für Winkel FOR ANGLE ± 2°		PROJECTION		Abmasse und Nennmassbereiche Angaben in mm		Original DIN A4		Maßstab SCALE 1:1		Geräteschalter Appliance Switch			
		ALL DIMENSIONS ARE IN MILLIMETRES		Laengen LENGTH Radien RADII		0 10 20 30 mm		CAD Medusa Z		Ersatz für/REPLACEMENT OF Zeichn. gl. Nr. 18.01.82			
		g f e 71182 d 29415		0-6 ± 0.2 >6-15 ± 0.2 >15-30 ± 0.4 >30-70 ± 0.4 >70-120 ± 0.6 >120-200 ±		± 0.2 ± 0.4 ± 0.4 ± 0.4 ± 0.6 ± 10%		gez./DRAWN BY 26.04.00 grh gepr./CHECKED BY Mej		MARQUARDT Marquardt, D-78604 Riethem-Weilheim			
Ausg. ISSUE Änderung REVISION gez. DRAWN BY		Ausg. ISSUE Änderung REVISION gez. DRAWN BY		g f e 71182 d 29415		0-6 ± 0.2 >6-15 ± 0.2 >15-30 ± 0.4 >30-70 ± 0.4 >70-120 ± 0.6 >120-200 ±		± 0.2 ± 0.4 ± 0.4 ± 0.4 ± 0.6 ± 10%		CAD Medusa Z gez./DRAWN BY 26.04.00 grh gepr./CHECKED BY Mej Ersatz für/REPLACEMENT OF Zeichn. gl. Nr. 18.01.82			

## Данный компонент на территории Российской Федерации

### Вы можете приобрести в компании MosChip.

Для оперативного оформления запроса Вам необходимо перейти по данной ссылке:

<http://moschip.ru/get-element>

Вы можете разместить у нас заказ для любого Вашего проекта, будь то серийное производство или разработка единичного прибора.

В нашем ассортименте представлены ведущие мировые производители активных и пассивных электронных компонентов.

Нашей специализацией является поставка электронной компонентной базы двойного назначения, продукции таких производителей как XILINX, Intel (ex.ALTERA), Vicor, Microchip, Texas Instruments, Analog Devices, Mini-Circuits, Amphenol, Glenair.

Сотрудничество с глобальными дистрибьюторами электронных компонентов, предоставляет возможность заказывать и получать с международных складов практически любой перечень компонентов в оптимальные для Вас сроки.

На всех этапах разработки и производства наши партнеры могут получить квалифицированную поддержку опытных инженеров.

Система менеджмента качества компании отвечает требованиям в соответствии с ГОСТ Р ИСО 9001, ГОСТ РВ 0015-002 и ЭС РД 009

### Офис по работе с юридическими лицами:

105318, г.Москва, ул.Щербаковская д.3, офис 1107, 1118, ДЦ «Щербаковский»

Телефон: +7 495 668-12-70 (многоканальный)

Факс: +7 495 668-12-70 (доб.304)

E-mail: [info@moschip.ru](mailto:info@moschip.ru)

Skype отдела продаж:

moschip.ru

moschip.ru\_4

moschip.ru\_6

moschip.ru\_9