

VERTRAULICH-CONFIDENTIAL

© Alle Rechte bei Marquardt, auch fuer den Fall von Schutzrechtsanmeldungen. Jede Verfuegungsbefugnis, wie Kopier- und Weitergaberecht, bei uns.
 © This document is the exclusive property of Marquardt. Without our consent, it may not be reproduced or given to third parties.

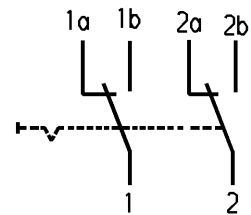
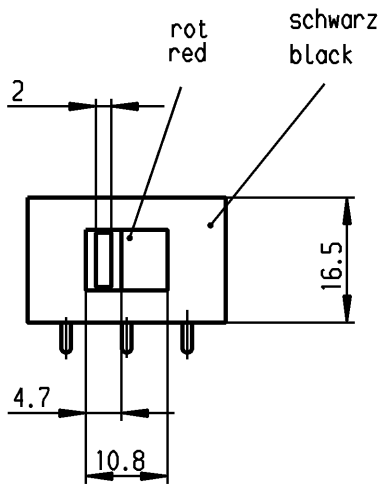
A

B

C

D

E



Aufschrift
Marking



4021.

5/250 ~ 10/125 ~ T85



10A 125V AC

5A 250V AC

R48

Herstellort/-jahr/-woche
nach DIN EN 60062
code of manufacture:
place/year/week
acc. to DIN EN 60062

Umschalter 2-polig
nicht unter Last schalten
DPDT
no load break

Diese Unterlage ist geistiges Eigentum der Firma Marquardt. Schutzvermerk nach DIN 34 beachten. Copyright reserved.

| | | | | | | | | | | | | | | | | | | | | | |
|---|--|--|--|--|--|--------------|------------|-----------------|----------------|-------------------|-------|------------------------------------|-------------------------------|----------------------|-------|---|--|-------------------------------------|--|---------------|--|
| Für Form und Lage FOR SHAPE AND LOC. | | Für Winkel FOR ANGLE ± 2° | | Allgemeintoleranzen UNTOLERANCED DIMENSIONS | | | Pause COPY | | Blatt SHEET 01 | | Typ K | | Zeichn./DRAWING NO. 4021.4722 | | Index | | | | | | |
| PROJECTION | | Abmasse und Nennmassbereiche Angaben in mm | | Laengen LENGTH | | Radien RADII | | Original DIN A4 | | Maßstab SCALE 1:1 | | Geräteschalter Appliance Switch | | Z | | MARQUARDT | | | | | |
| ALL DIMENSIONS ARE IN MILLIMETRES | | >0-6 ± 0.2 >6-15 ± 0.2 >15-30 ± 0.4 >30-70 ± 0.4 >70-120 ± 0.6 >120-200 ± | | ± 0.2 ± 0.4 ± 0.4 ± 0.4 ± 0.6 ± | | ± 10% | | 0 10 20 30 mm | | CAD Medusa | | gez./DRAWN BY 26.04.00 grh | | gepr./CHECKED BY Mej | | Ersatz für/REPLACEMENT OF Zeichn. gl. Nr. 18.01.82 | | Harquardt, D-78604 Riethem-Weilheim | | | |
| c 17921 | | 24.04.87 Moo | | g | | f | | 71182 | | 08.11.10 hhe | | 29415 | | 26.04.00 Grh | | Ausg. ISSUE | | Änderung REVISION | | gez. DRAWN BY | |

Данный компонент на территории Российской Федерации

Вы можете приобрести в компании MosChip.

Для оперативного оформления запроса Вам необходимо перейти по данной ссылке:

<http://moschip.ru/get-element>

Вы можете разместить у нас заказ для любого Вашего проекта, будь то серийное производство или разработка единичного прибора.

В нашем ассортименте представлены ведущие мировые производители активных и пассивных электронных компонентов.

Нашей специализацией является поставка электронной компонентной базы двойного назначения, продукции таких производителей как XILINX, Intel (ex.ALTERA), Vicor, Microchip, Texas Instruments, Analog Devices, Mini-Circuits, Amphenol, Glenair.

Сотрудничество с глобальными дистрибьюторами электронных компонентов, предоставляет возможность заказывать и получать с международных складов практически любой перечень компонентов в оптимальные для Вас сроки.

На всех этапах разработки и производства наши партнеры могут получить квалифицированную поддержку опытных инженеров.

Система менеджмента качества компании отвечает требованиям в соответствии с ГОСТ Р ИСО 9001, ГОСТ РВ 0015-002 и ЭС РД 009

Офис по работе с юридическими лицами:

105318, г.Москва, ул.Щербаковская д.3, офис 1107, 1118, ДЦ «Щербаковский»

Телефон: +7 495 668-12-70 (многоканальный)

Факс: +7 495 668-12-70 (доб.304)

E-mail: info@moschip.ru

Skype отдела продаж:

moschip.ru

moschip.ru_4

moschip.ru_6

moschip.ru_9