

VERTRAULICH-CONFIDENTIAL
 © Alle Rechte bei Marquardt, auch fuer den Fall von Schutzrechtsanmeldungen. Jede Veruegungsbefugnis, wie Kopier- und Weitergaberecht, bei uns.
 © This document is the exclusive property of Marquardt. Without our consent, it may not be reproduced or given to third parties.

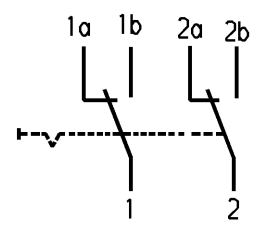
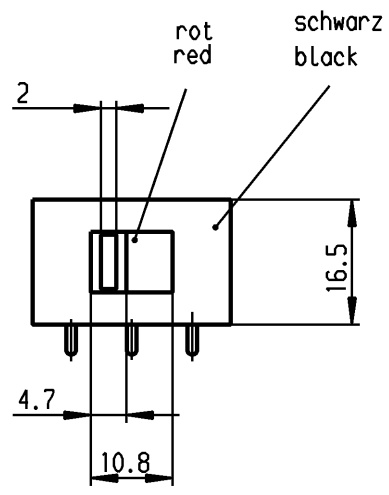
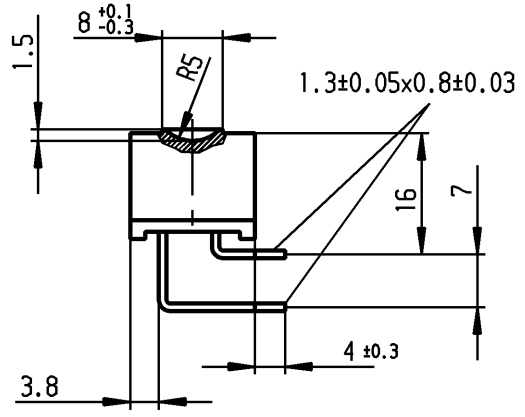
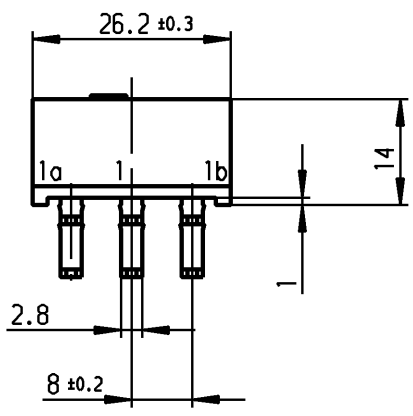
A

B

C

D

E



Aufschrift
Marking

Ⓜ
4021.
5/250 ~ 10/125 ~ T85
10
10A 125V AC
5A 250V AC
R48

Umschalter 2-polig
nicht unter Last schalten
DPDT
no load break

Herstellort/-jahr/-woche
nach DIN EN 60062
code of manufacture:
place/year/week
acc. to DIN EN 60062

Diese Unterlage ist geistiges Eigentum der Firma Marquardt. Schutzvermerk nach DIN 34 beachten. Copyright reserved.

Für Form und Lage FOR SHAPE AND LOC. 		Allgemeine Toleranzen UNTOLERANCED DIMENSIONS		Pause COPY Blatt SHEET 01 Original DIN Maßstab SCALE 1:1 A4 		Typ K Zeichn./DRAWING NO. 4021.4722 Index																			
Für Winkel FOR ANGLE ± 2° 		PROJECTION 		Abmasse und Nennmassbereiche Angaben in mm <table border="1"> <tr><td>0-6</td><td>± 0.2</td><td>± 0.2</td></tr> <tr><td>>6-15</td><td>± 0.2</td><td>± 0.4</td></tr> <tr><td>>15-30</td><td>± 0.4</td><td>± 0.4</td></tr> <tr><td>>30-70</td><td>± 0.4</td><td>± 0.4</td></tr> <tr><td>>70-120</td><td>± 0.6</td><td>± 0.4</td></tr> <tr><td>>120-200</td><td>±</td><td>± 10%</td></tr> </table>		0-6	± 0.2	± 0.2	>6-15	± 0.2	± 0.4	>15-30	± 0.4	± 0.4	>30-70	± 0.4	± 0.4	>70-120	± 0.6	± 0.4	>120-200	±	± 10%	Geräteschalter Appliance Switch	
0-6	± 0.2	± 0.2																							
>6-15	± 0.2	± 0.4																							
>15-30	± 0.4	± 0.4																							
>30-70	± 0.4	± 0.4																							
>70-120	± 0.6	± 0.4																							
>120-200	±	± 10%																							
c 17921 24.04.87 Moo b a		g f e 71182 08.11.10 hhe d 29415 26.04.00 Grh		CAD Medusa Z gez./DRAWN BY 26.04.00 grh gepr./CHECKED BY Mej		Ersatz für/REPLACEMENT OF Zeichn. gl. Nr. 18.01.82																			
Ausg. ISSUE Änderung REVISION gez. DRAWN BY		Ausg. ISSUE Änderung REVISION gez. DRAWN BY		MARQUARDT Marquardt, D-78604 Riethem-Weilheim		RELEASED/FREIGEgeben 2010/Dec/09																			

Данный компонент на территории Российской Федерации

Вы можете приобрести в компании MosChip.

Для оперативного оформления запроса Вам необходимо перейти по данной ссылке:

<http://moschip.ru/get-element>

Вы можете разместить у нас заказ для любого Вашего проекта, будь то серийное производство или разработка единичного прибора.

В нашем ассортименте представлены ведущие мировые производители активных и пассивных электронных компонентов.

Нашей специализацией является поставка электронной компонентной базы двойного назначения, продукции таких производителей как XILINX, Intel (ex.ALTERA), Vicor, Microchip, Texas Instruments, Analog Devices, Mini-Circuits, Amphenol, Glenair.

Сотрудничество с глобальными дистрибьюторами электронных компонентов, предоставляет возможность заказывать и получать с международных складов практически любой перечень компонентов в оптимальные для Вас сроки.

На всех этапах разработки и производства наши партнеры могут получить квалифицированную поддержку опытных инженеров.

Система менеджмента качества компании отвечает требованиям в соответствии с ГОСТ Р ИСО 9001, ГОСТ РВ 0015-002 и ЭС РД 009

Офис по работе с юридическими лицами:

105318, г.Москва, ул.Щербаковская д.3, офис 1107, 1118, ДЦ «Щербаковский»

Телефон: +7 495 668-12-70 (многоканальный)

Факс: +7 495 668-12-70 (доб.304)

E-mail: info@moschip.ru

Skype отдела продаж:

moschip.ru

moschip.ru_4

moschip.ru_6

moschip.ru_9